

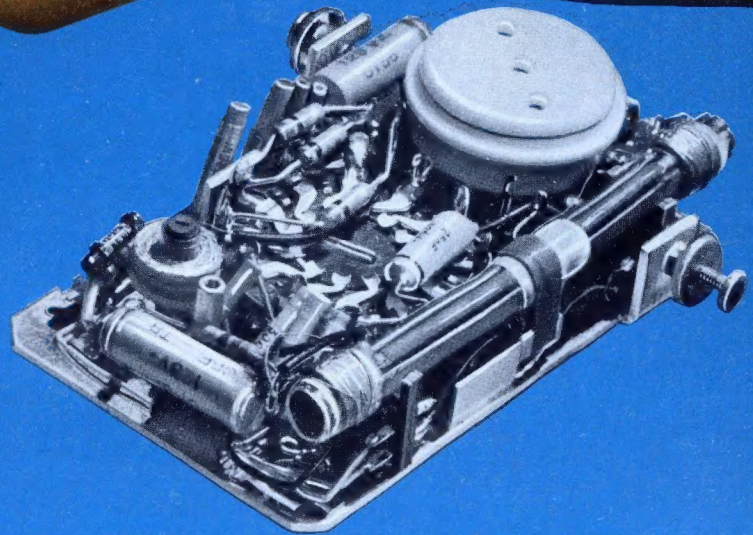
Funkschau

MIT FERNSEH-TECHNIK, SCHALLPLATTE UND TONBAND

Hier rechts ein Plan von einem ...
 On the right the plan of ...
 A droit le plan d'un ...
 A la derecha le plan de un ...
 Desno jedan plan od ...



Dolmetscher-Empfänger, wie er sich auf
 Ausstellungen und bei Führungen mehr
 und mehr einbürgert (Siemens)



Gedanken zu Stereo-Mischschaltungen
**Aktuelle Bauanleitung: Stereo-Zusatzverstärker
 für beliebige Mono-Anlagen**
 Die Stations-Suchautomatik mit Motor im Autosuper Köln TR
Für Kurzwellenamateure:
 Kristall-Konverter für das 10/11-m-Band
Drei Seiten Fernseh-Service-Ratschläge

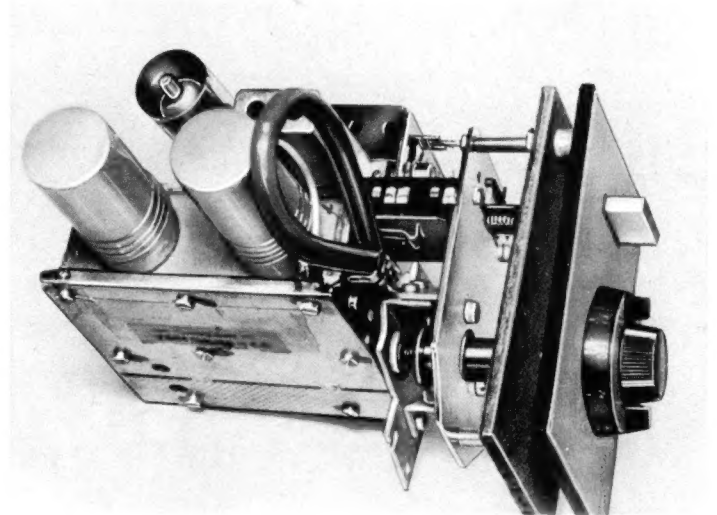
PREIS:
1.40 DM

3

1. FEBR.-
HEFT

Grundig Universal-Einbauteil für UHF

7 Vorteile für den Fachhandel



- 1 Das Einbauteil paßt in FS-Geräte mit 38,9 MHz Bild-Zwischenfrequenz
- 2 Verwendungsmöglichkeit bei Geräten aller Fabrikate
- 3 Leichter, schneller und funktionssicherer Einbau ohne Meßgeräte
- 4 Zusätzliche Verstärkerstufe - einfache Ankopplung eigener Heiztrafo
- 5 Wesentliche Erleichterung der Lagerhaltung für die Werkstatt
- 6 Lieferbar sofort: damit rechtzeitige Einbaumöglichkeit in die Geräte Ihres Kundenstammes
- 7 Ein sensationeller Preis: **DM 99.50**

GRUNDIG

Empfehlen Sie Ihren Kunden die baldige Ergänzung der Fernsehgeräte durch das GRUNDIG Universal-Einbauteil, damit Ihre Werkstatt entlastet ist, wenn bei Aufnahme des zweiten, bzw. dritten Programmes der große Ansturm einsetzt.



Nun auch

BLAUPUNKT

Kofferradio

für Reise, Urlaub und im Auto

BLAUPUNKT DERBY ist ein Kombi-Alltransistor-Kofferradio, das wegen seiner vielfachen Verwendungsmöglichkeit gute Verkaufschancen bietet. In Ausstattung, Leistung und Klangwiedergabe stellt es etwas Besonderes dar. Vor allem werden sich die Autofahrer für dieses Kombigerät interessieren, da es auch im Automobil verwendbar ist. Zu diesem Zweck wird als Zubehör eine Halterung mitgeliefert, die unterhalb des Armaturenbrettes angeschraubt wird. Die Wellenbereiche UKW, Kurz, Mittel und Lang werden mit Drucktasten geschaltet. Das Gehäuse ist dem zweifachen Verwendungszweck als Koffer- und Autoradio angepaßt und klimafest.

Preis: DM 278,-

Preis für Halterung einschl. Lautsprecher, Antenne und Entstörmaterial auf Anfrage.



EIN ERZEUGNIS DER DAYSTROM-GRUPPE

SPEZIAL-MESSGERÄTE FÜR WERKSTATT, LABOR UND UNTERRICHT

Neu

Frequenzbereiche:

Für HF-Test und Abgleich:

87 MHz, 100 MHz, 107 MHz

Modulation: ... 400 Hz - FM

Für ZF- und Diskriminator-Test und
Abgleich: ... 10.7 MHz gewobelt

Wobbelhub:

200 kHz ... 1 MHz, veränderlich

Marken: ... 10.7 MHz (Quarz) 100 kHz

Modulation: ... 400 Hz-AM

Weitere Festfrequenzen:

10.0 MHz (Quarz) 100 kHz, 400 Hz

UKW-Prüf- und Wobbelsender, FMO-1



Sinus-Rechteck-Generator AO-1/D



Frequenzbereich: 20 Hz ... 20000 Hz in 3 Bereichen

Ausgangsspannungen:

Sinus $10 V_{eff}$ unbelastet, ± 1 dB

Rechteck $10 V_{SS}$ an 600Ω , Anstiegszeit $2 \mu s$
(10 - 90%)

Klirrfaktor: geringer als 0,6% von 100 Hz ... 20 kHz

Beide Geräte
für 220 V/50 Hz

Netzanschluß
mit Schuko-stecker

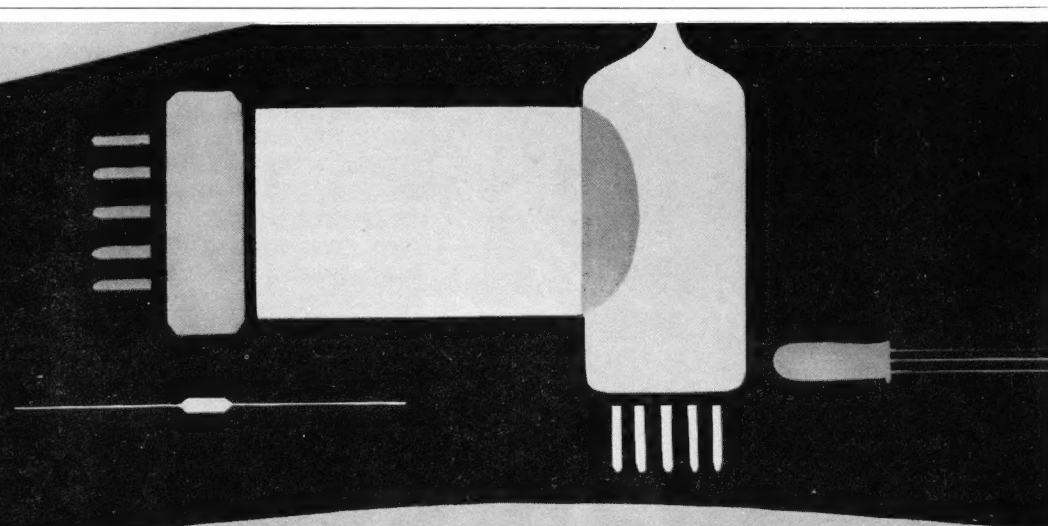
DEUTSCHE FABRIKNIEDERLASSUNG:



Frankfurt/Main

Niddastr. 49, Tel. 338515, 338525

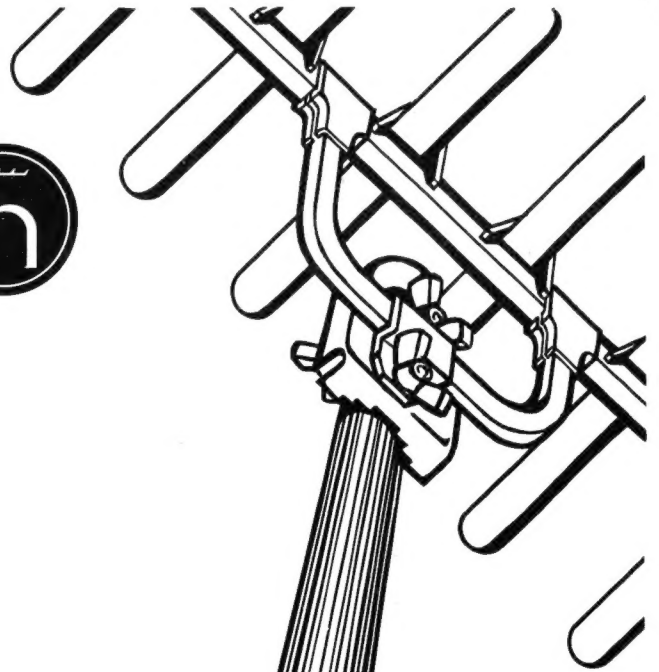
HM-10



Empfänger- und Verstärkerröhren
Fernsehröhren · Bildröhren
Spezialröhren · Transistoren
Germanium-Dioden · Senderöhren
Photozellen

TUNGSTAM

Hirschmann



Sicherheit!

Stürme, Regen, Hitze, Eis und Schnee, den Kampf gegen die Korrosion – mit Sicherheit soll ein Antennenmast hoch über den Dächern diesen Belastungen widerstehen. Durch garantierte Festigkeitswerte, stoß- und wetterfestem Oberflächenschutz, bieten Hirschmann-Antennenmasten diese Sicherheit. Unsere Berechnungstabelle DS 218 (auf Wunsch wird sie Ihnen gerne kostenlos zugeschickt) gibt Ihnen an, welcher Mast in welcher Länge für die einzelne Antennentype in Frage kommt. Ist der Hirschmann-Antennenmast nach dieser Tabelle bemessen und montiert, dann haben Sie die Gewähr, daß die VDE-Vorschrift erfüllt ist. Der Hirschmann-Antennenmast ist dann den Belastungen, die von ihm gefordert werden, mit Sicherheit gewachsen. Richard Hirschmann Radiotechnisches Werk Eßlingen a. N.

Type	Stema 32/150	Stema 32/200	Stema 32/300
Länge cm	150	200	300
Außen- \varnothing mm	32	32	32
Wandstärke mm	1,6	1,6	1,6



ETTI 11 61 3



EIN ERZEUGNIS DER DAYSTROM-GRUPPE

SPEZIAL-MESSGERÄTE FÜR WERKSTATT, LABOR UND UNTERRICHT

Neu

Frequenzbereiche:

Für HF-Test und Abgleich:

87 MHz, 100 MHz, 107 MHz

Modulation: ... 400 Hz - FM

Für ZF- und Diskriminator-Test und

Abgleich: ... 10.7 MHz gewobelt

Wobbelhub:

200 kHz ... 1 MHz, veränderlich

Marken: ... 10.7 MHz (Quarz) 100 kHz

Modulation: ... 400 Hz-AM

Weitere Festfrequenzen:

10.0 MHz (Quarz) 100 kHz, 400 Hz

UKW-Prüf- und Wobbelsender, FMO-1



Sinus-Rechteck-Generator AO-1/D



Frequenzbereich: 20 Hz ... 20000 Hz in 3 Bereichen

Ausgangsspannungen:

Sinus $10 V_{eff}$ unbelastet, ± 1 dB

Rechteck $10 V_{SS}$ an 600Ω , Anstiegszeit $2 \mu s$
(10 - 90%)

Klirrfaktor: geringer als 0,6% von 100 Hz ... 20 kHz

Beide Geräte
für 220 V/50 Hz

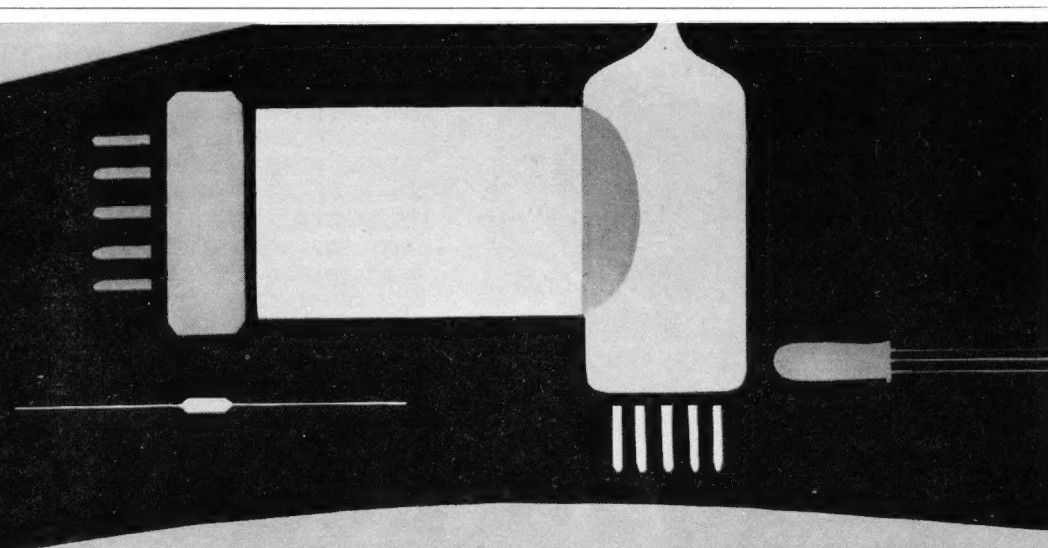
Netzanschluß
mit Schukostecker

DEUTSCHE FABRIKNIEDERLASSUNG:



Frankfurt/Main
Niddastr. 49, Tel. 338515, 338525

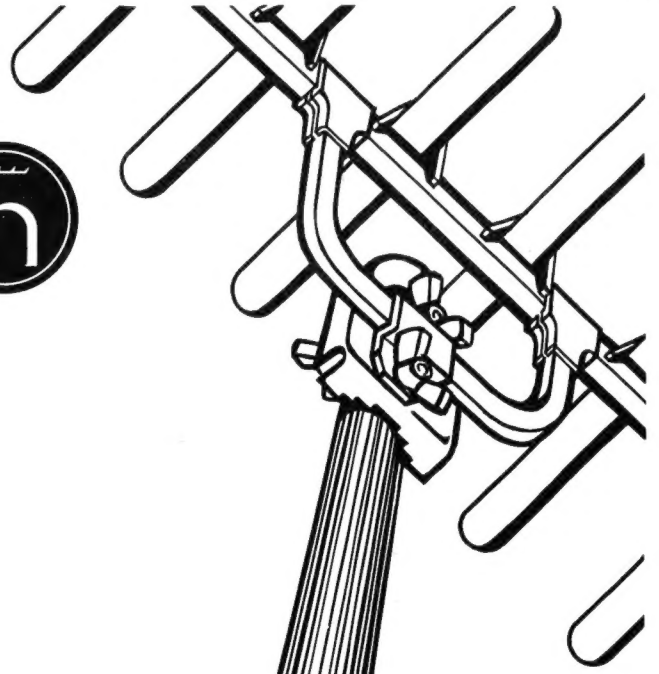
HM-10



Empfänger- und Verstärkerröhren
Fernsehröhren · Bildröhren
Spezialröhren · Transistoren
Germanium-Dioden · Senderöhren
Photozellen

TUNGSTAM

Hirschmann



Sicherheit!

Stürme, Regen, Hitze, Eis und Schnee, den Kampf gegen die Korrosion – mit Sicherheit soll ein Antennenmast hoch über den Dächern diesen Belastungen widerstehen. Durch garantierte Festigkeitswerte, stoß- und wetterfestem Oberflächenschutz, bieten Hirschmann-Antennenmasten diese Sicherheit. Unsere Berechnungstabelle DS 218 (auf Wunsch wird sie Ihnen gerne kostenlos zugeschickt) gibt Ihnen an, welcher Mast in welcher Länge für die einzelne Antennentype in Frage kommt. Ist der Hirschmann-Antennenmast nach dieser Tabelle bemessen und montiert, dann haben Sie die Gewähr, daß die VDE-Vorschrift erfüllt ist. Der Hirschmann-Antennenmast ist dann den Belastungen, die von ihm gefordert werden, mit Sicherheit gewachsen. Richard Hirschmann Radiotechnisches Werk EBLingen a. N.

Type	Stema 32/150	Stema 32/200	Stema 32/300
Länge cm	150	200	300
Außen- \varnothing mm	32	32	32
Wandstärke mm	1,6	1,6	1,6

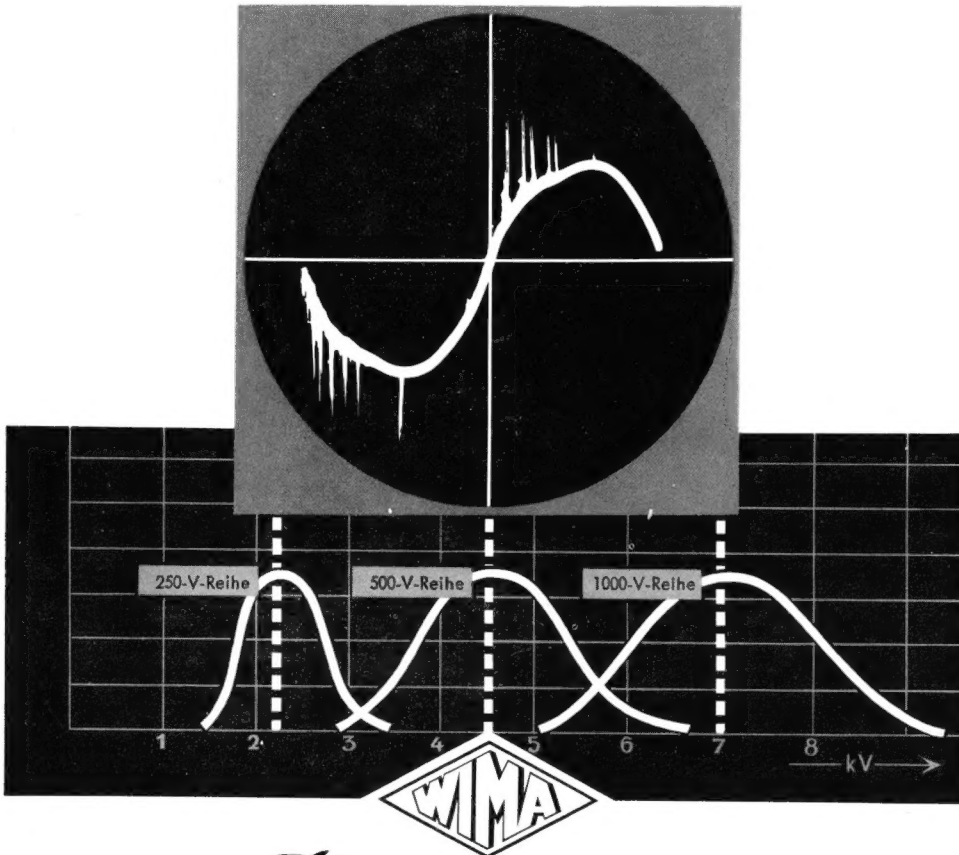


ETTI 11 61 3

Die qualitätsmäßigen Eigenschaften von Kleinkondensatoren werden bestimmt durch Isolationswiderstand, Verlustwinkel, Feuchtigkeitssicherheit und Temperaturbereich. Für die moderne Anwendungstechnik verdienen zwei weitere Merkmale noch besondere Beachtung:

IONISATIONSGRENZE UND MITTLERE DURCHSCHLAGSSPANNUNG

Diese beiden Meßgrößen bestimmen entscheidend das Lebensdauerverhalten der Kondensatoren.



Tropydur KONDENSATOREN

sind aufgrund ihres Herstellungsverfahrens weitestgehend frei von Lufteinschlüssen. Dies erklärt das besonders günstige Ionisationsverhalten und die hohe mittlere Durchschlagsspannung.

WIMA-Tropydur-Kondensatoren werden millionenfach in Rundfunk- u. Fernsehgeräten verwendet!



WILHELM WESTERMANN
SPEZIALFABRIK FÜR KONDENSATOREN

Mannheim, Augusta-Anlage 56

Neue Druckschriften auf Anfrage

EICO

Prüf- und Meßgeräte
Preiswerte Bausätze



460 Breitband-Oszillograph
DM 499.-



Röhrevoltmeter
ab DM 169.-



Meßsender
ab DM 159.-



Signalverfolger
ab DM 139.-



Wobbelsender m. Markengeber
368 DM 425.-



Elektronenschalter
488 DM 179.-



RC-Meßbrücke
950 B DM 149.-



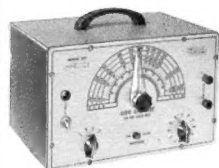
Grid Dip Meter
710 DM 180.-



R-C Dekaden
ab DM 45.-



Röhrevoltmeter de Luxe
ab DM 249.-



Sinus-Rechteck-Generator
377 DM 199.-



Viefachmeßinstrument
536 DM 79.50

ÜBER 2 MILL. EICO - GERÄTE IN ALLER WELT!
Fordern Sie bitte unseren neuen EICO - Prüf- und Meßgeräte-
Prospekt an:

TEHAKA

Technische Handels KG, ALFRED DOLPP
Augsburg - Zeugplatz 9 - Telefon 1744
Alleinvertrieb für die Bundesrepublik

KURZ UND ULTRAKURZ

Fernseh-Service – immer wichtiger! Welchen Umfang der Fernseh-Service in den nächsten Jahren annehmen wird, stellt der aus berufener Feder stammende Leitartikel des vorliegenden Heftes dar. Auch wir wollen den wachsenden Notwendigkeiten Rechnung tragen und in Zukunft mehr Fernseh-Service-Ratschläge als bisher veröffentlichen – in der vorliegenden Ausgabe sind es drei Seiten statt einer.

Die Industrie ist nicht unzufrieden. Die im Gesamtumsatz-Rabattkartell zusammengeschlossenen zwölf Hersteller von Rundfunk- und Fernsehempfängern gaben im Anschluß an eine Sitzung in Düsseldorf bekannt, daß das abgelaufene Jahr zwar nicht alle Hoffnungen erfüllt habe, insbesondere wegen der vorläufigen Stöps des Zweiten Fernsehprogrammes, daß aber der Inlandsumsatz von Fernsehempfängern mindestens gleich dem des Jahres 1959 gewesen ist; 1960 verzeichnete die Deutsche Bundespost einen Zugang von Fernsehteilnehmern um 1 259 759 oder + 1,4 % gegenüber 1959 (1 242 484). 1960 konnten ungefähr 550 000 Fernsehgeräte exportiert werden gegenüber 385 000 im Jahre 1959 (vgl. Seite 80 Die Rundfunk- und Fernsehwirtschaft des Monats).

Stereo-Drahtfunk in Italien. In Rom, Mailand, Turin und Neapel werden täglich zwischen 30 und 60 Minuten stereofone Darbietungen über den Drahtfunk verbreitet. Das Verfahren sieht Subtraktion und Addition der rechten und linken Information vor; L + R werden über einen, L - R über einen zweiten Drahtfunkkanal geschickt, so daß sowohl ein stereofones als auch ein kompaktes monaurales Signal aufgenommen werden kann. Die Ausdehnung dieses Stereo-Drahtfunkes auf weitere Städte, darunter Venedig, Triest, Genua, Florenz, Bari, Palermo und Cagliari ist vorgesehen.

FAM-Farbfernsehverfahren. Im Institut für Rundfunktechnik, München, entwickelten N. Mayer und Mitarbeiter ein Farbfernseh-Übertragungsverfahren mit gleichzeitiger Frequenz- und Amplitudenmodulation des Farbtägers, daher FAM-Verfahren genannt. Es bietet gegenüber dem amerikanischen NTSC-System gewisse Vereinfachungen und hat vor allem nicht dessen Empfindlichkeit gegen aussteuerungsabhängige Phasenänderungen, während es bezüglich der subjektiv empfundenen Farbqualität diesem gleichgesetzt werden darf. Im FAM-Empfänger entfallen sowohl die Farbtäger-Regeneration mit ihrem schaltungsmäßigen Aufwand als auch das Laufzeitglied des Secam-Verfahrens (Henry de Franc).

Tunneltron. Unter dieser Bezeichnung haben zwei amerikanische Firmen (General Electric Co., Arthur B. Little, Inc.) voneinander unabhängig ein neuartiges Bauelement entwickelt. Es beruht auf dem bei Tieftemperaturen eintretenden Supraleiteffekt ebenso wie auf dem Tunneleffekt (Zener-Diode, Esaki-Diode). Das Tunneltron wird auf 1,2...7,5° K, d. h. auf 1,2 bis 7,5° oberhalb des absoluten Nullpunktes, abgekühlt. Sein Kern ist eine auf eine Glasunterlage aufgedampfte sehr dünne Aluminiumschicht, die sich mit einer nur wenige Atome starken Oxidhaut bedeckt. Diese wirkt als Dielektrikum und ist mit einer dünnen Bleischicht bedeckt. Die wirksame Fläche beträgt 1 mm². Diese Anordnung kann als Schalter, Diode, Triode, Widerstand, Kondensator und als Diode mit negativer Kennlinie arbeiten. Vorerst gelten das für die Tieftemperatur nötige Kühlaggregat und die notwendigen starken Magnetfelder als wesentliche Hindernisse für eine praktische Anwendung.

Deutsche Studiogeräte für Beirut. Für den umfangreichen Ausbau der studiotekhnischen Einrichtungen des Libanesischen Rundfunks in Beirut hat Telefunken einen Auftrag auf Lieferung von mehr als 20 Studio-Tonbandgeräten erhalten. Es handelt sich um die hochwertigen Geräte Magnetophon M 5 und M 10, die auch von den deutschen Rundfunkanstalten benutzt werden.

Der UHF-Fernsehsender Bremen-Stadt, der das Programm des Deutschen Fernsehens mit einer Leistung von z. Zt. 10 kW ausstrahlt, änderte am 5. Januar seine Frequenz von Kanal 16 + in Kanal 15 + entsprechend 479,2605 / 484,7605 MHz. Die Umstellung erfolgte in Übereinstimmung mit dem Frequenzplan der Rundfunkanstalten.

Rundfunk- und Fernsehteilnehmer am 1. Januar 1961

	A) Rundfunkteilnehmer	B) Fernsehteilnehmer
Bundesrepublik	15 041 519 (+ 35 961)	4 387 931 (+ 129 132)
Westberlin	850 366 (+ 1 605)	246 831 (+ 7 694)
zusammen	15 891 885 (+ 37 566)	4 634 762 (+ 136 826)

... die Rundfunkteilnehmer nähern sich der 16. Million, die Fernsehteilnehmer der 5. Million. Wer hätte das 1946 für möglich gehalten?

Das Fotokopieren aus der FUNKSCHAU ist nur mit ausdrücklicher Genehmigung des Verlages gestattet. Sie gilt als erteilt, wenn jedes Fotokopierblatt mit einer 10-Pf-Wertmarke versehen wird (von der Inkassostelle für Fotokopiegebühren, Frankfurt/Main, Gr. Hirschgraben 27/19, zu beziehen). – Mit der Einsendung von Beiträgen übertragen die Verfasser dem Verlag auch das Recht, die Genehmigung zum Fotokopieren laut Rahmenabkommen vom 14. 6. 1958 zu erteilen.



SIEMENS

ANTENNEN

Aus unserem
BAND-IV-
Fernsehantennen-
Programm



14 Elemente
11,5 dB Gewinn
24,0 dB Vor-Rück-Verhältnis
8 Kanäle breit

mit Horizontalverschiebung

22 Elemente
13,5 dB Gewinn
27,0 dB Vor-Rück-Verhältnis
8 Kanäle breit

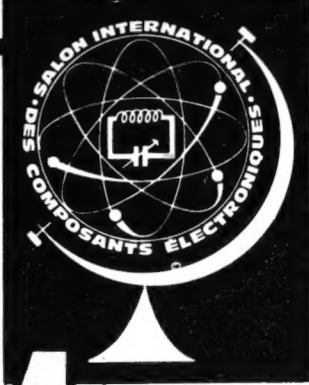
Ant 45

„Geister“ verschwinden

Im Fernsehband IV ist die Gefahr der Geisterbildung durch Reflexionen besonders groß. Oft genügt jedoch eine geringe Horizontalverschiebung der Antenne, um ein störungsfreies Bild zu bekommen. Unsere 14-Elemente-Band-IV-Antenne kann nach der Montage noch um $\frac{1}{4}\lambda$ verschoben werden. Das erleichtert nicht nur die erstmalige Ausrichtung der Antenne, sondern auch das Ausblenden etwa später auftretender Störquellen. Durch einen 8-Elemente-Direktor-Vorsatz kann sie zu einer 22-Elemente-Antenne ausgebaut werden.

**Mit Siemens-Fernsehantennen
meistern Sie jede Empfangslage**

SIEMENS & HALSKE AKTIENGESELLSCHAFT
WERNERWERK FÜR WEITVERKEHRS- UND KABELTECHNIK



IN PARIS
 PORTE DE VERSAILLES
 vom 17. bis 21.
 Februar
 1961

4. internationale Ausstellung elektronischer Bauelemente

die grösste
 Weltgegenüberstellung
 auf dem Gebiet
 der Elektronik

FÉDÉRATION NATIONALE DES
 INDUSTRIES ÉLECTRONIQUES
 23, rue de Lübeck, Paris 16^e - PAS. 01.16



unter der Leitung von der
 FÉDÉRATION NATIONALE DES
 INDUSTRIES ÉLECTRONIQUES

organisiert bei der
 Société Française
 des Electroniciens et
 Radio-Electriciens

UNESCO-HAUS - PARIS
 125, AVENUE DE SUFFREN
 vom 20. bis 25. Februar 1961

KURZ-NACHRICHTEN

Der Südwestfunk konnte noch rechtzeitig vor Weihnachten weitere neun Fernseh-Umsetzer in Betrieb nehmen. * Werbefernsehen als Goldgrube: Granada-TV, eine der englischen Werbefernseh-Gesellschaften, erzielte im abgelaufenen Geschäftsjahr 1959/60 einen Reingewinn (vor Abzug der Steuern) von etwa 31 Millionen DM und verteilte daraufhin 110 % Dividende! * Die amerikanischen Hersteller von Rundfunk und Fernsehgeräten und sonstiger nicht-kommerzieller Elektronik buchten 1960 eine Umsatzzunahme von 5 % gegenüber 1959; für 1961 wird eine ähnliche Zuwachsrate erwartet, so daß der Gesamtumsatz auf 2,2 Milliarden Dollar steigen dürfte. * Die Radio Corp. of America beschleunigt die Fertigung der bereits durchentwickelten Nuvistor-Röhren; sie kosten zwischen 1 und 3 Dollar pro Stück. Zur Zeit wird eine Nuvistor-Triode mit zweifachem Gitter- und Anodenanschluß für 1-GHz-Bereich bemustert, weitere Typen befinden sich in der Schlußentwicklung. * Siemens lieferte der Elektronik-Abteilung der Finska Kabelfabriken AG in Helsinki eine Datenverarbeitungsanlage vom Typ 2002; sie ist die größte ihrer Art in Finnland und soll auch anderen Interessenten mitweise zur Verfügung stehen. * Die englische Kurzwellenamateur-Vereinigung RSGB hat nach einer Periode des Rückganges 1960 wieder eine Zunahme um 496 auf 10 036 Mitglieder zu verzeichnen. 60 % der in Großbritannien lizenzierten Kurzwellen-Sendeamateure sind Mitglieder der RSGB. * Das Physikalische Institut der Universität von Santiago de Chile hat nach dem Scheitern der Pläne für ein kommerzielles (Werbe-) Fernsehen mit eigenen Fernsehsendungen begonnen. * Der Werberundfunksender „Radio Mercur“ auf einem Schiff im Öresund vor Kopenhagen arbeitet jetzt mit zwei Stationen von je 7 kW Leistung auf 88,0 und 89,6 MHz. * Raytheon entwickelte eine Serie von Germanium- bzw. Silizium-Subminiatur-Transistoren mit Kapselabmessungen von 3,3 x 4,1 mm. Transistoren dieser Art werden in der neuen Accutron-Armbanduhr der amerikanischen Butova Watch Co. benutzt. Hier erzeugen sie eine Impulsfrequenz von 360 Hz und 8 mW Leistung, womit die Uhr anstelle der Aufzugsfeder mit einer Ganggenauigkeit von ± 1 Minute pro Monat angetrieben wird. Als Stromquelle dient eine 1,3-V-Quecksilberzelle (vgl. Leitartikel in Heft 1/1961). * Im Bundesgebiet gibt es heute rund 60 000 Musik-Automaten (Music-Box); für sie errechnet sich ein Jahresbedarf von rund 3 Millionen Schallplatten, das sind — zu Großhandelspreisen gerechnet — rund 8,4 Millionen DM, wovon die Gema rund 1 Million DM über die Plattenhersteller bezieht und dazu nochmals 4 Millionen DM aus den pauschalen Abgeltungen für Aufführungstantiemen seitens der Aufsteller.

Einbanddecken für die FUNKSCHAU

werden Anfang Februar in folgenden Ausführungen geliefert:
Schmale Einbanddecken, passend für den kompletten Jahrgang 1960, jedoch nur den Hauptteil umfassend, also ohne die äußeren Anzeigen- und Nachrichtenseiten und ohne den Umschlag.
Breite Einbanddecken, passend für den kompletten Jahrgang 1960 mit sämtlichen Seiten, also auch mit den Anzeigen- und Nachrichtenseiten und mit Umschlägen.
 Beide Ausführungen sind mit **Jahreszahl 1960** und auch **ohne Jahreszahl** erhältlich — **bitte bei der Bestellung genau angeben!** Die Einbanddecken ohne Jahreszahl sind für das Einbinden älterer Jahrgänge bestimmt.
Preis der Einbanddecken mit blauem Leinenrücken und Goldprägung auf Deckel und Rücken je **4.30 DM** zuzüglich 70 Pf Versandkosten.
FRANZIS-VERLAG - MÜNCHEN 37 - POSTFACH
Postscheckkonto München 57 58

Funkschau mit Fernstechnik und Schallplatte und Tonband Fachzeitschrift für Funktechniker

vereinigt mit dem Herausgegeben vom FRANZIS-VERLAG MÜNCHEN RADIO-MAGAZIN Verlag der G. Franz'schen Buchdruckerei G. Emil Mayer Verlagsleitung: Erich Schwandt · Redaktion: Otto Limann, Karl Tetzner Anzeigenleiter u. stellvertretender Verlagsleiter: Paul Walde
Erscheint zweimal monatlich, und zwar am 5. und 20. eines jed. Monats. **Zu beziehen** durch den Buch- und Zeitschriftenhandel, unmittelbar vom Verlag und durch die Post.
Monats-Bezugspreis 2.80 DM (einschl. Postzeitungsgebühr) zuzügl. 6 Pf Zustellgebühr. Preis des Einzelheftes 1.40 DM. Jahresbezugspreis 32 DM.
Redaktion, Vertrieb und Anzeigenverwaltung: Franzis-Verlag, München 37, Postfach (Karlstr. 35). — Fernruf 55 16 25/27. Postscheckkonto München 57 58.
Hamburger Redaktion: Hamburg-Meiendorf, Künnekestr. 20 — Fernr. 63 83 99
Berliner Geschäftsstelle: Berlin W 35, Potsdamer Str. 145. — Fernr. 24 52 44. Postscheckkonto: Berlin-West Nr. 622 66.
Verantwortlich für den Textteil: Ing. Otto Limann; für den Anzeigentell: Paul Walde, München. — Anzeigenpreise nach Preisliste Nr. 11. — **Verantwortlich für die Österreich-Ausgabe:** Ing. Ludwig Ratheiser, Wien.
Auslandsvertretungen: Belgien: De Internationale Pers, Berchem-Antwerpen, Cogels-Osylei 40. — Dänemark: Jul. Gjellerups Boghandel, Kopenhagen K., Solvgade 87. — Niederlande: De Muiderkring, Bussum, Nijverheidswerf 19-21. — Österreich: Verlag Ing. Walter Erb, Wien VI, Mariahilfer Straße 71. — Schweiz: Verlag H. Thali & Cie., Hitzkirch (Luzern).
 Alleiniges Nachdruckrecht, auch auszugsweise, für Holland wurde dem Radio Bulletin, Bussum, für Österreich Herrn Ingenieur Ludwig Ratheiser, Wien, übertragen.
Druck: G. Franz'sche Buchdruckerei G. Emil Mayer, München 37, Karlstr. 35. Fernsprecher: 55 16 25/26/27.
 Die FUNKSCHAU ist der IVW angeschlossen.



Briefe an die FUNKSCHAU-Redaktion

Nachstehend veröffentlichen wir Briefe unserer Leser, bei denen wir ein allgemeines Interesse annehmen. Die einzelnen Zuschriften enthalten die Meinung des betreffenden Lesers, die mit der der Redaktion nicht übereinzustimmen braucht.

Einige Wünsche an die Industrie

Wäre es nicht möglich, Potentiometer für Kontrast, Lautstärke und Helligkeit am Fernsehempfänger mit durchgehender Achse zu liefern bzw. herzustellen? Man könnte dann die Achsen nach hinten verlängern, so daß sie mit der Rückwand ungefähr abschneiden. Darauf ließen sich mit Steckkupplungen biegsame Wellen aufsetzen, womit man sich eine wahrscheinlich recht preiswerte Fernbedienung herstellen könnte.

Vor dem Kriege gab es Rundfunkempfänger nur mit Tasteneinstellung, d. h. man konnte eine bestimmte Anzahl Sender auf diese Tasten „legen“. Wäre es nicht reizvoll, solche Geräte wieder auf den Markt zu bringen? Meine Beobachtungen während einer Zeit von 25 Jahren haben ergeben, daß die überwiegende Mehrzahl der Hörer im Höchstfall drei Sender einstellt, zumindest hier oben in Norddeutschland, und zwar den Bezirks-Mittelwellensender, den UKW-Sender mit dem zweiten Programm und den Langwellensender auf 151 kHz. Man könnte also bei einem Gerät mit Abstimmtasten auf Skalen und Antriebe vollständig verzichten.

Um 1930 herum hat Telefunken einmal, wenn mich meine Erinnerung nicht trügt, einen Faltmembran-Lautsprecher auf den Markt gebracht. Man sollte dieses System wieder aufgreifen, und zwar müßte es möglich sein, eine vielleicht 120 cm breite Membran (für Truhen) mit drei Systemen gleichzeitig zu erregen, also für Tief-, Mittel- und Hochton-Wiedergabe. Die üblichen runden Lautsprecher haben in den höheren Lagen stets eine unangenehme Richtwirkung. Ich stelle mir vor, daß diese große Flächenmembrane aus verschiedenen Werkstoffen gefertigt werden sollte. Vielleicht arbeitet man irgendwo schon daran...? Hermann Küver, Lübeck

Tonbandgeräte für den Hi-Fi-Fanatiker

Leitartikel FUNKSCHAU 1960, Heft 23

Die Feststellung in diesem Artikel trifft zu; es gibt gegenwärtig auf dem deutschen Markt kein Halbspur-Stereo-Tonbandgerät, das den Trickreichtum der Vierspurgeräte aufweisen würde. Neben den dort angeführten Gründen gibt es noch einen weiteren:

Die wichtigste Voraussetzung für das Überspielen von einer Spur auf die andere ist die gute Übersprechdämpfung, die man mit 2/4-Spur-Tonköpfen beherrschen kann. Mit 2/2-Spur-Tonköpfen dagegen sind die Übersprechwerte zwar noch für alle übrigen Verwendungszwecke – Mono-Betrieb bzw. Aufnahme auf Spur 1 bei gleichzeitigem Abhören von Spur 2 – ausreichend, nicht mehr aber für das Überspielen von einer Spur auf die andere. Dies leuchtet sogleich ein, wenn man die Abstände der Kernpakete bei den beiden Kopfkonstruktionen miteinander vergleicht: Beim 2/4-Spur-Tonkopf sind es 2,5 mm, beim 2/2-Spur-Tonkopf dagegen nur 1,25...1,85 mm. Das geforderte Halbspur-Stereo-Tonbandgerät für Hi-Fi-Fanatiker müßte also auf eine wichtige Anwendungsmöglichkeit, nämlich das Überspielen von Spur zu Spur, verzichten.

Dennoch haben wir uns mit dem Problem beschäftigt und stehen zur Zeit vor der Entscheidung, ob wir nachträglich für unsere Tonbandgeräte Magnetophon 76 und Magnetophon 77 einen Hi-Fi-Bausatz herausbringen sollen, der aus einem 2/2-Spur-Löschkopf und einem 2/2-Spur-Hörsprechkopf bestehen würde.

Die Frage, auf die wir eine Antwort suchen, lautet: **Wieviele Besitzer oder zukünftige Käufer der Geräte Magnetophon 76 und Magnetophon 77 würden trotz der entfallenden Überspielmöglichkeit von Spur zu Spur diesen Hi-Fi-Bausatz anschaffen, wenn sein Bruttopreis – je nach Stückzahl – zwischen 80 und 120 DM liegen müßte?**

E. F. Warnke, Telefunken Vertriebsleitung, Magnetton-, Diktier- und Abspielgeräte

Wir geben hiermit diese Frage an die Leser der FUNKSCHAU weiter und bitten um Stellungnahme; Zuschriften sind an die Redaktion, München 37, Postfach, zu richten.

Grundig-Stereo-Steuergerät 6199

FUNKSCHAU 1960, Heft 23, Seite 583

Beim Lesen dieses Berichtes mußte ich die Feststellung machen, daß bei den Angaben für die Ausgangsleistung von zwei 10-W-Gegentakt-Endstufen die Rede ist, während in der diesbezüglichen Druckschrift der Herstellerfirma nur $2 \times 7,5$ W angegeben sind.

Herbert Deubel, Hannover

Die in dem Gerätebericht erwähnte Angabe bezieht sich auf die Spitzenleistung. Hierunter versteht man die Impulsleistung, die sich bei voller Spitzenspannung des Netzteils ergibt. Sie hat eigentlich nur theoretischen Wert, da sie nur für kurze impulsartige Dynamikspitzen gilt. Wichtiger ist die Dauerleistung. Hier weist das Stereo-Steuergerät 6199 je Kanal 8,5 W auf. Diese Leistung deckt sich mit den Angaben des Herstellers der Röhre ELL 80. Wie die Kurve Bild 2 in dem Aufsatz zeigt, liegt der Klirrfaktor bei 8,5 W noch unter 1%. Die in den Druckschriften angegebene Ausgangsleistung von 8,5 W je Kanal und der niedrige Klirrfaktor wurden übrigens durch neutrale Teste voll und ganz bestätigt.

H. Brauns, Fürth/Bayern

Hochleistungs-Transistor-Umformer und Transistor-Notstrom-Umformer



wartungsfrei
betriebsicher
ohne Verschleiß
mit hohem Wirkungsgrad
(bis 92%)
für alle Spannungen
ein- und mehrphasig
für Leistungen von
einigen Watt bis 10 kW
für beliebige Frequenzen
kurzschlußfest
frequenzstabil
mit geringem Gewicht
u. kleinen Abmessungen

Das ideale Gerät um das Wechselstromnetz aus einer Gleichstromquelle, ohne mech. bewegte Teile, für Licht, Kraft und kommerzielle Zwecke vollwertig zu ersetzen.

BLESSING ETRA A.G.

Fabrik elektronischer Apparate

BEERSE BEI TURNHOUT · BELGIEN

Telefon: Turnhout 42663

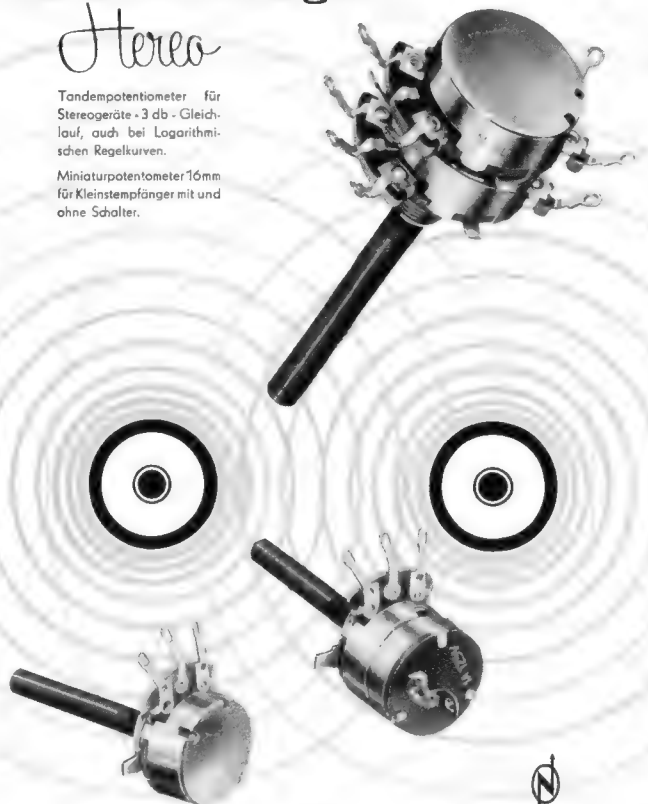
Fernschreiber: 3417

Mial-Neuberger

Stereo

Tandempotentiometer für Stereogeräte - 3 ab - Gleichlauf, auch bei Logarithmischen Regelkurven.

Miniaturopotentiometer 16mm für Kleinstempfänger mit und ohne Schalter.



NEUBERGER KONDENSATOREN GMBH MÜNCHEN 25

TELEFUNKEN UKW-Partner der neue Transistor-Kleinstkoffer

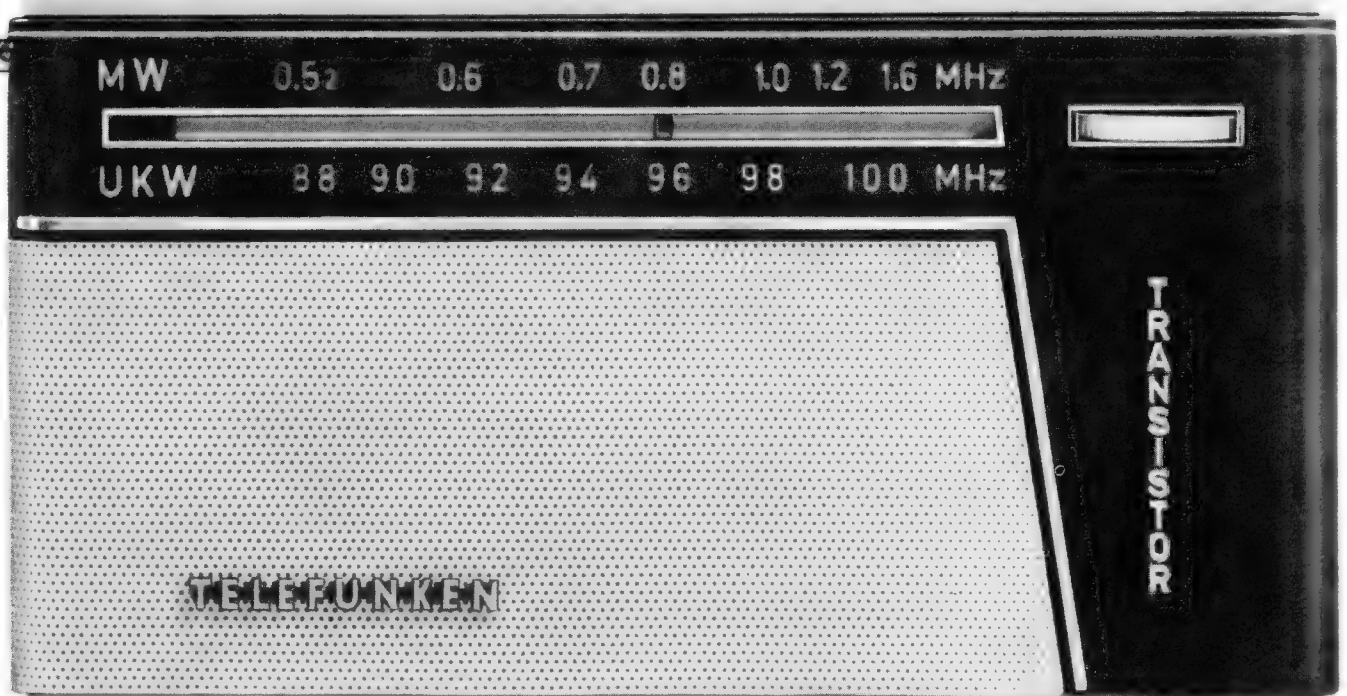


Die besonderen Verkaufsargumente:

1. zwei UKW-Antennen: Teleskopantenne und Antenne im Trageriemen
2. UKW-Bereich vergrößert Programmauswahl
3. übersichtliche Linearskala für UKW u. MW
4. UKW-Klang mit größter Störfreiheit
5. Gegentaktendstufe, Speziallautsprecher und Anschluß für Kleinhörer

Der Preis: DM 198.-. Kleinhörer DM 16.50*
Bitte, sprechen Sie mit Ihrer TELEFUNKEN-Geschäftsstelle oder Ihrem TELEFUNKEN-Verkaufsbüro über die Lieferung.

* unverbindlicher Richtpreis



TELEFUNKEN

Fernseh-Service – das linke Bein

Die heute vielfach vom Fachhandel noch als Last empfundene Service-Abteilung kann und muß in Zukunft zu einem bedeutenden Umsatzträger entwickelt werden. Zu der sich logisch daraus ergebenden Aufgabe, den Unterhalt einer Service-Werkstatt rationell zu gestalten und für den Nachwuchs an Service-Technikern zu sorgen, nimmt hier der Serviceleiter der Saba-Werke, Prokurist Lauterbach, Stellung.

Der Fachhandel wird – wie schon das Wort sagt – immer das Verkaufen als primäre Aufgabe ansehen. Nun erfordert aber der Handel mit technischen Erzeugnissen – und ganz besonders mit den Produkten unserer Branche – außer einer rein verkäuferischen auch noch eine technische Leistung. Diese beginnt bereits mit der Beratung beim Verkaufsvorgang, setzt sich fort über Aufstellen und Vorführung des Gerätes in der Wohnung des Kunden und endet frühestens mit dem Ablauf der Garantiezeit, die der Verkäufer gewährt hat.

Unzweifelhaft handelt es sich hier um Leistungen, die im Kaufpreis für das Gerät enthalten sind, Antenne und sonstige Installationen ausgenommen. Diese Leistungen werden also vom Käufer nicht gesondert honoriert und deshalb vom Handel vielfach als belastend angesehen, zumal für die Erfüllung dieser Leistungen eine fachmännisch geführte Werkstatt notwendig ist.

Service auch in der Zukunft?

Besteht nun die Aussicht, daß mit fortschreitender Entwicklung der Gerätetechnik und der Fertigungsmethoden die Stabilität und Ausfallsicherheit der Geräte wesentlich über den heutigen Stand der Technik hinausgetrieben werden können? Das wird sehr schwer sein. Machen wir uns doch einmal klar, daß zum Beispiel ein Fernsehempfänger aus mehr als 2000 Einzelteilen und Verarbeitungsstellen besteht, von denen die meisten „lebenswichtig“ sind. Läßt man auch nur einen einzigen Material- oder Arbeitsfehler zu, der sich später bemerkbar macht – und dies ist bereits eine außerordentlich hohe betriebliche Leistung –, so wird also jedes Gerät immer noch im Durchschnitt einmal ausfallen. Da dies aber nicht in schöner Regelmäßigkeit geschieht, wird manches Gerät überhaupt nicht, dafür aber ein anderes vielleicht mehrmals schadhaft werden.

Wie dieses Beispiel zeigt, hat die Fertigungstechnik bereits einen Stand erreicht, bei dem die Ausfallsicherheit je Teil im Durchschnitt höher als 2000 : 1 liegt. Damit sind wir wohl ziemlich an der Grenze dessen angelangt, was beim heutigen Stand der Technik möglich ist. Trotzdem sind in Zukunft gewisse Verbesserungen wahrscheinlich, wenn die Röhren mehr und mehr durch Transistoren ersetzt werden. Auch wird man sicher lernen, die in Fernsehgeräten wirksamen Hochspannungen, die mit 15 000 und mehr Volt immerhin in der Größenordnung einer kleinen Überlandzentrale liegen, noch besser zu beherrschen und anderes mehr. Weiterhin werden die Prüfmethode laufend verbessert und automatisiert.

Verschlechternd wirkt aber die Tatsache, daß neue Techniken dazukommen, wie zum Beispiel die Erweiterung für das 2. Programm auf Band IV. Dadurch werden die Geräte wiederum komplizierter. Vergessen wir auch nicht den immer stärker werdenden Mangel an Arbeitskräften, der dazu zwingt, Personal einzustellen, das man früher einer weniger qualifizierten Tätigkeit überlassen hätte. Die zu Beginn dieses Abschnittes gestellte Frage beantwortet sich also leider negativ. Wir werden froh sein, wenn der heutige Stand gehalten werden kann.

Muß die Werkstatt „Zuschußbetrieb“ sein?

Wir wollen die Werkstatt zuerst einmal in ihrem organischen Zusammenhang mit der Verkaufsabteilung betrachten. Einen Teil des Verkaufserlöses verbraucht die Werkstatt für Aufgaben, die ihr im Rahmen des Verkaufsvorganges übertragen sind, wie das Aufstellen des verkauften Gerätes, die notwendigen Service-Einstellungen und ähnliches. Ein weiterer Teil des Verkaufserlöses wird von der Werkstatt beansprucht für Arbeiten, die sich aus der beim Verkauf gemachten Garantiezusage ergeben. Es wird deshalb gut sein, die Garantie-Leistungen im Kaufvertrag klar zu umreißen, damit der Käufer später keine unberechtigten Forderungen stellt.

Das sind also im großen und ganzen die Service-Leistungen, die die Werkstatt übernehmen muß und die sie nicht gesondert bezahlt bekommt. Unser Fachhandel ist sich jedoch über die Bedeutung, die einem guten Service im Wettkampf der Verkaufssysteme zukommt, durchaus im klaren. Deshalb hat der größere Teil unserer Fachhändler schon immer den Service als eine ihm zustehende Funktion betrachtet und die damit verbundenen Aufwendungen durchaus nicht nur als unproduktive Belastung angesehen.

Die Werkstatt, das linke Umsatzbein?

Bisher haben wir nur über die Garantie-Leistungen der Werkstatt gesprochen. Daneben gibt es aber noch Reparaturarbeiten an Geräten, die sich nicht mehr unter Garantie befinden und deshalb berechnet werden können. Wie weit können diese zur Rentabilität der Werkstatt beitragen? Mit dieser Frage werden wir uns in dem zweiten Teil dieser Arbeit auf der nächsten Seite beschäftigen.

Inhalt: Seite

Leitartikel

Fernseh-Service — das linke Bein 57

Das Neueste

Transistor-Dolmetscher-Empfänger 58
 Kleinst-Drehkondensator für AM/FM-Empfänger 58
 Solarzellen-Platten 58
 Produktionszahlen 58
 Deutsche Rundfunk-, Fernseh- und Phonoausstellung Berlin 1961 58

Stereotechnik

Gedanken zu Stereo-Mischschaltungen .. 59
 Stereo-Verstärker aus dem Baukasten .. 60
 Din 45 015, Kennzeichen an Rundfunk- und verwandten Geräten 60

Transistorschaltungen

Transistor-Schaltungstechnik 3 : Nf-Vorverstärker mit Klangeinstellung 61
 Transistoren bis zu 150 W Verlustleistung 62

Verstärker

Bauanleitung: Stereo-Zusatzverstärker für beliebige Mono-Anlagen 63

Schallplatte und Tonband

Der Plattenspieler schaltet den Phono-Verstärker 67
 Nachträglicher Einbau einer Tonband-Anschlußbuchse 68
 Den Teufel mit Beelzebub austreiben .. 68
 Schallplatten und Tonbänder für den Techniker 68

Autoempfänger

Die Stations-Suchautomatik mit Motor im Autosuper Köln TR 69

Aus der Welt des Funkamateurs

Kristall-Konverter für das 10/11-m-Band 71
 50 Jahre Deutscher Schiffsfunk 72

Rundfunktechnik

Die Meß- und Empfangsstation Wittsmoor, 2. Teil 73

Werkstattpraxis

Einige Ratschläge zur Kräftefahrzeug-Entstörung 75
 Netzteil für Transistorgeräte 75
 Ersatz von Germaniumdioden 75

Fernseh-Service

Schwarzer Streifen am rechten Bildrand 76
 Fernsehgerät wird zum Geradeaus-Empfänger 76
 Kein Ton 76
 Keine Bildablenkung, Ablenkeinheit defekt 76
 Bild-Oszillator nicht synchronisiert 77
 Bildbreite abhängig von Helligkeits- und Kontrasteinstellung 77
 Kurzschluß des Hochspannungskabels .. 77
 Einfache Isolationsmessung am Boosterkondensator 77
 Kanalschalter arbeitet nur in einer Drehrichtung 77
 Fahnenziehen nach der rechten Bildseite 78
 Mangelnde vertikale Linearität in der unteren Bildhälfte 78
 Blasses Bild: Gradationsverzerrungen .. 78
 Bild mit Trauerrand 78

RUBRIKEN:

Kurz und Ultrakurz, Nachrichten *107, *108, 74
 Briefe an die FUNKSCHAU-Redaktion *109
 Rundfunk- und Fernsehwirtschaft 80
 Persönliches, Aus der Industrie 80

BEILAGEN:

Funktechnische Arbeitsblätter

Sk 81, Blatt 3 und 4: Wellenwiderstand von Paralleldraht- und konzentrischen Leitungen.

*bedeutet Anzeigenseite (kleine schräge Zahlen)

Die Werkstatt – das linke Umsatzbein?

Die nachstehenden Ausführungen befassen sich – in Fortsetzung unseres Leitartikels – mit den Service-Arbeiten, die von den Werkstätten berechnet werden können, und mit dem Bedarf an Service-Technikern.

Wie weit die gegen Berechnung zu leistenden Service-Arbeiten zur Rentabilität der Werkstatt beitragen, das hängt zuerst einmal vom Verhältnis unbezahlter Garantie-Reparaturen zu den bezahlten ab. Uns interessiert hier besonders die Entwicklung in der Zukunft, auf die wir uns heute schon vorbereiten müssen. Gleichgültig, wie sich der Absatz neuer Fernsehgeräte entwickelt, die Zahl der im Betrieb befindlichen Geräte wird immer um die neu verkauften vermehrt, steigt also ständig. Hinzu kommt der ebenfalls steigende Ersatzbedarf.

Wahrscheinlich wird man sogar mehr Fernsehgeräte absetzen als zur Zeit. Dann werden aber einem Gerät, das sich noch unter Garantie befindet, vielleicht zwanzig Geräte außer Garantie gegenüberstehen. Das bedeutet, daß die Garantie-Reparaturen nur noch einen geringfügigen Anteil an der Arbeitsleistung der Werkstatt haben. Damit wird sich also ein Problem, das heute noch brennend ist, von selbst lösen. Es ist nicht ausgeschlossen – dafür gibt es Beispiele im Ausland –, daß die Service-Umsätze dann sehr nahe an die Verkaufsumsätze neuer Geräte herankommen. Damit wird die Werkstatt zu einem entscheidenden Umsatzträger. Werden wir aber unsere Werkstatt entsprechend ausbauen können?

Wieviel Techniker brauchen wir?

Es wird sehr niedrig gegriffen sein, wenn wir für die gesamten Service-Arbeiten, die mit einem verkauften Fernsehempfänger zusammenhängen – wobei auch die spätere Betreuung eingeschlossen ist –, mindestens zwei Stunden im Jahr ansetzen. Das sind also je Techniker vier Geräte am Arbeitstag oder tausend im Jahr. Bei einem in Zukunft zu erwartenden Jahresabsatz von etwa 2 Millionen Fernsehgeräten werden also allein für den Service rund 2000 Techniker benötigt. Wohlgermerkt – zusätzlich und Jahr für Jahr! Die bisher vorhandenen Kräfte sind ja mit den bereits im Betrieb befindlichen Geräten voll ausgelastet. Dazu kommt noch der dauernd steigende Bedarf der gesamten elektronischen Industrie, der Post, der Rundfunk-Anstalten, der Bundeswehr und anderer Stellen. Werden diese Kräfte zur Verfügung stehen?

Jedenfalls müssen überall, wo nur immer möglich, neue Fernsehtechniker ausgebildet und vorhandene Kräfte weitergebildet werden, auch mit dem Risiko, daß ein Teil später abwandert. Vielleicht kommen dafür umgekehrt Techniker aus anderen Bereichen zum Fachhandel. Das hängt ganz von den Möglichkeiten und Arbeitsbedingungen ab, die geboten werden. Ganz sicher wird man aber viele der vorhandenen Werkstätten neu organisieren und rationalisieren müssen.

Ein guter Arbeitsplatz spart rare Technikerstunden. Kein wirklich guter Techniker wird sich in Zukunft mit einem mangelhaft eingerichteten Arbeitsplatz zufrieden geben. Kein schlechter Arbeitsplatz wird aber auch in Zukunft die Kosten für einen tüchtigen Techniker wieder hereinbringen.

Wenn diese Zeilen dazu beitragen, das Service-Problem einmal aus dem manchmal festgefahrenen Klischee zu lösen, dann ist ihr Zweck erfüllt. Ziel der Zukunft:

Service – Umsatzträger des Fachhandels.
Georg Lauterbach, Saba, Villingen/Schwarzw.

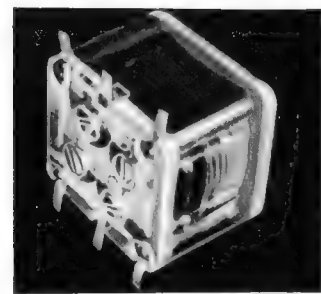
Transistor-Dolmetscher-Empfänger

Dolmetscher-Empfänger – siehe unser Titelbild – sind kleine Transistorgeräte mit fest eingestellten und durch einen Umschalter wählbaren Empfangsfrequenzen. Von einer Dolmetscher-Zentrale werden auf den einzelnen Frequenzen Übersetzungen und Erläuterungen für Vorträge und Führungen in verschiedenen Sprachen gesendet. Der Benutzer des Gerätes kann durch Einstellen der Empfangsfrequenz die gewünschte Sprache auswählen und mit einem leichten Kopfhörer abhören. Diese Anlagen haben besondere Bedeutung für internationale Konferenzen und Vortragsveranstaltungen sowie auf Führungen in Museen und Ausstellungen erlangt. Das Titelbild zeigt die Benutzung eines Siemens-Dolmetscher-Gerätes auf einer internationalen Ausstellung.

Kleinst-Drehkondensator für AM/FM-Empfänger

Die Mitsumi Electric Co. Ltd. stellt für AM/FM-Taschensuper einen Vierfach-Drehkondensator Typ PVC-2 F mit Polyäthylengehäuse her (Bild), der nur 25 × 25 × 20 mm groß ist. Die Kapazitäten betragen:

AM-Antennenkreis	10... 199 pF
AM-Oszillator	8... 87 pF
FM-Antennenkreis	5... 19 pF
FM-Oszillator	6... 23 pF



Ein Miniatur-Vierfach-Drehkondensator für AM/FM-Empfänger von Mitsumi

Erstaunlich ist, daß in diesem Gehäuse außer den vier Drehkondensatorpaketen noch vier Trimmer-Kondensatoren mit einer Variation mit je etwa 5 pF untergebracht sind.

Solarzellen-Platten

Die amerikanische Firma International Rectifier Corp. (El Segundo, Calif./USA) hat jetzt Platten von ¼ qm Größe, besetzt mit 10 640 einzelnen Solarzellen (Siliziumzellen), in den Handel gebracht. Eine solche Platte gibt bei Sonnenlicht-Bestrahlung 100 W Leistung ab; die Fertigung von Platten mit 200 W Leistungsabgabe wird vorbereitet. Die Leistungsangaben beziehen sich auf einen Wirkungsgrad der Solarzellen von rund 12 %. Preis der 100-W-Platte: 15 000 Dollar (!). Eine zweite amerikanische Firma Hoffmann Electronics Corp., Los Angeles/USA, liefert Platten dieser Art schon seit längerem, jedoch nur mit einer Maximalleistungsabgabe von 10 W.

Produktionszahlen der Radio- und Fernsehgeräteindustrie

Zeitraum	Heimempfänger		Reise- und Autoempfänger		Phonosuper und Musiktruhen		Fernsehempfänger	
	Stück	Wert (Mill. DM)	Stück	Wert (Mill. DM)	Stück	Wert (Mill. DM)	Stück	Wert (Mill. DM)
1. bis 3. Quartal 1960	1 655 827	235,0	1 477 574	176,9	314 377	146,8	1 593 088	907,1
Oktober 1960	203 108	30,9	155 774	20,0	43 481	20,0	237 707	148,7
November 1960*	203 810	30,5	168 549	21,6	48 815	21,7	238 389	154,7
Oktober 1959	254 921	38,6	129 708	15,2	56 614	26,7	202 617	115,3
November 1959	255 630	37,0	124 154	14,6	63 270	28,8	210 549	123,6

* vorläufige Zahlen

Deutsche Rundfunk-, Fernseh- und Phonoausstellung Berlin 1961

25. August bis 3. September



Beteiligte Warengruppen

Auf der Rundfunkausstellung werden zehn Warengruppen vertreten sein: Rundfunk-Empfänger und -Sendeanlagen, Fernsehempfänger und -Sendeanlagen; elektroakustische Geräte; Röhren und Halbleiter; Schallplatten, andere Tonträger und Zubehör; Phono- und Tonbandgeräte sowie Zubehör; Empfangsantennen; Bauelemente für Rundfunk- und Fernsehen; allgemeines Rundfunk- und Fernseh-Zubehör; Fachliteratur (hier selbstverständlich auch der Franzis-Verlag mit seinem vollständigem Verlagsprogramm. Über die Anzahl der Aussteller und über die Standverteilung kann erst nach dem Meldeschluß berichtet werden.

Sonderschau der Deutschen Bundespost

Das moderne und großzügige Marshall-Haus am Sommergarten, das während der Industrie-Ausstellung stets die amerikanische Sonderschau enthält, steht während der Funkausstellung der Deutschen Bundespost zur Verfügung. Hier wird die geschichtliche Entwicklung des Nachrichtentechnischen Apparates gezeigt, der für die Fernseh-Programmübertragung im Bundesgebiet und für die Eurovision nötig ist. Zur Zeit betreibt die Deutsche Bundespost ein Fernseh-Richtfunknetz von 8300 km Länge mit 21 Beton- und 70 Stahlgittermasten; darin sind die besonderen Transitleitungen für den europäischen Programmaustausch enthalten, wie sie von der Deutschen Bundespost wegen der geografischen Lage des Bundesgebietes im Zentrum Europas unterhalten werden müssen.

Offizieller Ausstellungskatalog

Im Auftrag der Berliner Ausstellungen wird die Internationale Werbe- und Anzeigengesellschaft mbH (inwag), Berlin-Grünwald, den Offiziellen Katalog für die Funkausstellung herausgeben. Er kostet einschließlich ausführlichem Branchen- und Aussteller-Verzeichnis 2.50 DM.

Gedanken zu Stereo-Mischschaltungen

Mit der Verfügbarkeit mehrerer Stereo-Programmquellen ergibt sich allmählich die Notwendigkeit, an die Anschaffung eines Stereo-Mischpultes zu denken. Da fertige Stereo-Mischpulte noch nicht in ausreichender Auswahl angeboten werden, wird der erfahrene Praktiker wohl zum Selbstbau schreiten, zumal sich dabei auch manche Sonderwünsche verwirklichen lassen.

Die nachfolgend beschriebenen Schaltungsbeispiele sollen nur als Vorschlag dienen und zu eigenen Versuchen und Verbesserungsvorschlägen anregen.

Zuerst zeigt Bild 1 die Schaltung eines Stereo-Umblendreglers, mit dem stufenlos von einem Stereo-Programm auf das andere übergegangen werden kann. Bild 2 ist die Schaltung eines einfachen röhrenlosen Stereo-Mischpultes, mit dem zwei Programmquellen

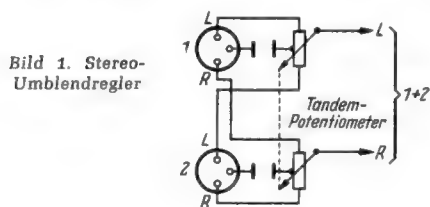


Bild 1. Stereo-Umblendregler

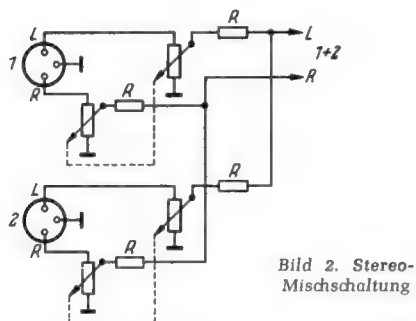


Bild 2. Stereo-Mischschaltung

miteinander gemischt werden können. Die beiden Schaltungen sind von Mono-Mischpulten übernommen und zur Genüge bekannt, so daß sie hier nicht weiter besprochen zu werden brauchen. Sie kommen mit einem relativ geringen Aufwand aus und versprechen eine brauchbare Mischmöglichkeit.

Nach den vom Verfasser gemachten Erfahrungen verwirrt es z. B. bei einer Umblendschaltung sehr, wenn bei der Betätigung dieses Reglers das „Orchester“ leiser wird und dann verstummt, um plötzlich einer auf derselben Stelle sitzenden Stammtschrunde Platz zu machen. Noch verwirrender ist es, wenn zwei Programmquellen miteinander gemischt werden, um dann auf derselben Stelle (Basis) zu erscheinen. Hier kann man auf elegante Art Abhilfe schaffen. Bild 3 zeigt die Schaltung eines Stereo-Umblend-Reglers, dessen Funktion wir uns nun verdeutlichen wollen. Wir sehen vier Röhren, von denen je zwei zu einem Stereo-Programm gehören, und ein Tandem-Potentiometer $2 \times 1,3 \text{ M}\Omega$ mit drei Anzapfungen, das normalerweise zur Lautstärkeinstellung dient.

Stehen die Schleifer dieses Potentiometers im unteren Anschlag, so wird die untere Programmquelle 2 wiedergegeben. Beim Teilpotentiometer P 1 steht der Schleifer mit dem Kondensator C 3 in Verbindung, während bei P 2 zwischen C 4 und

dem Schleifer noch das untere Viertel der Widerstandsbahn liegt; die unterschiedliche Belastung muß durch den Balanceregler im Katodenkreis ausgeglichen werden.

Schiebt man nun den Schleifer nach oben, bis er am ersten Zapfpunkt angelangt ist, so wird der rechte Kanal lauter wiedergegeben, da der Schleifer nun direkt an C 4 liegt, und der linke Kanal kommt nicht mehr zur Geltung, da der Schleifer von P 1 jetzt an Masse liegt. Dreht man weiter bis zum mittleren Zapfpunkt, so liegen beide Schleifer an Masse, und die Anlage bleibt stumm. Liegt der Schleifer am oberen Zapfpunkt, so wird der linke Kanal der oberen Programmquelle wiedergegeben, während der rechte Kanal stumm bleibt. Im oberen Viertel schließlich wird nur die obere Programmquelle in beiden Kanälen wiedergegeben. Stellen wir uns nun vor, beide Programmquellen enthielten Orchestermusik, so geschieht folgendes:

Steht der Schleifer unten, so wird das eine Orchester wiedergegeben. Dreht man nun das Potentiometer, so zieht sich das Orchester nach rechts zusammen, wird leiser und verstummt dann. Gleich darauf erscheint im linken Kanal das andere Orchester, wird lauter und zieht im letzten Viertel der Bahn nach rechts herüber, bis es die Basis voll-

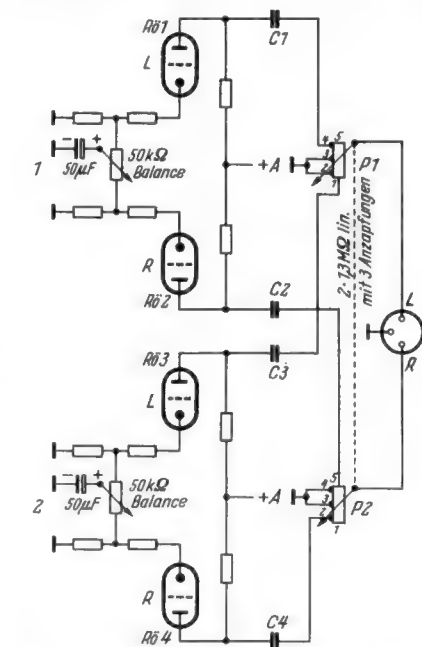


Bild 3. Effektvolle Umblendschaltung für Stereo mit Tandempotentiometer $2 \times 1,3 \text{ M}\Omega$ lin. mit drei Anzapfungen. Die Balanceregler müssen jeweils im äußersten Anschlag von P 1/2 eingestellt werden

kommen ausfüllt. Da die beiden Potentiometer symmetrisch angeschlossen sind, läßt sich der Vorgang wieder umkehren. Auf Eingeweihte hat diese Anordnung immer eine verblüffende Wirkung, da der Eindruck entsteht, das erste Orchester verlasse, immer noch spielend, das Podium nach rechts, während das nächste Orchester spielend von links das Podium erstürmt und sich auf die Sitze verteilt.

Will man unbedingt zwei Stereo-Programme miteinander mischen, so bietet sich die allerdings etwas aufwendige Möglichkeit nach Bild 4 an. Man benötigt drei gleiche Verstärker und Lautsprecher. Letztere werden in etwa 2 m Abstand voneinander nebeneinander aufgestellt. Wie man leicht erkennt, gibt der rechte Lautsprecher den rechten Kanal von Programm 1 wieder, der mittlere Lautsprecher den linken Kanal von Programm 1 und den rechten Kanal von Programm 2 und der linke Lautsprecher den linken Kanal von Programm 2. Die beiden Basen stehen also räumlich nebeneinander, so daß die Durchsichtigkeit der einzelnen Programme nicht leidet.

Soll z. B. eine Ansage in eine Stereo-Wiedergabe eingeleitet werden, so geschieht das vorteilhaft nur in einem Kanal,

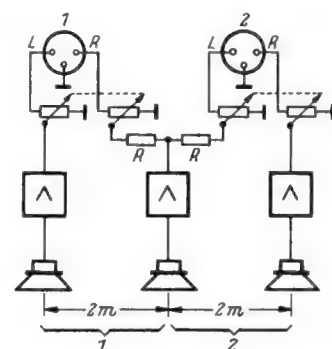


Bild 4. Anordnung für die gleichzeitige Wiedergabe von zwei Stereo-Programmen mit drei Verstärkern und Lautsprechern

z. B. dem rechten. Bild 5 zeigt eine diesbezügliche Schaltung mit Variationen. In Bild 5a sehen wir im rechten Kanal ein Umblendpotentiometer, mit dem die Ansage eingeleitet wird, und im linken Kanal einen Teil des Tandem-Potentiometers, der als Lautstärkereglere geschaltet ist. Steht der Schleifer beider Potentiometerteile oben, so wird das Stereo-Programm wiedergegeben; dreht man nach unten, so wird im rechten Kanal die Ansage wiedergegeben, während im linken Kanal die Lautstärke bis auf einen durch das Trimpotentiometer vorgeschriebenen Wert sinkt. In Bild 5b und c werden andere Schaltungsvarianten des Lautstärkereglers gezeigt. So ist in Bild 5b das Trimpotentiometer an die Mittelanzapfung gelegt, so daß die Lautstärke etwa gleichbleibt, sobald die Mitte überschritten ist. In Bild 5c steigt die Lautstärke nach der Überschreitung der Mitte wieder an. Da alle diese Schaltungen die beiden Stereo-Kanäle unterschiedlich belasten, sollte man in der vorhergehenden Stufe eine Balance-Einstellung vorsehen, um Unsymmetrien zu vermeiden.

Eine weitere Möglichkeit, Mono und Stereo zu mischen, zeigt Bild 6. Zwischen den Git-

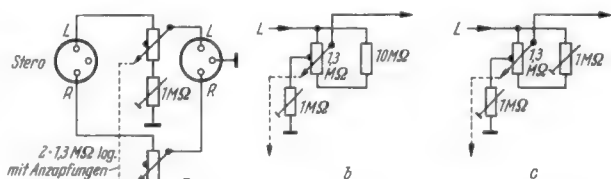


Bild 5. Schaltung zum Einblenden einer Mono-Information in eine Stereo-Anlage

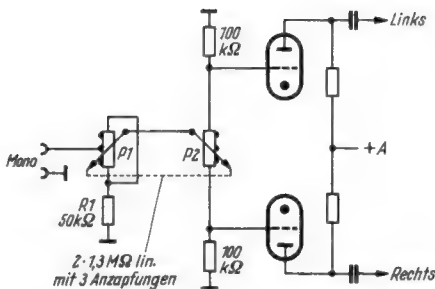


Bild 6. Eine Schaltung, mit der in Verbindung mit einer Mischschaltung nach Bild 2 die Lage einer Mono-Information auf der Stereo-Basis bestimmt werden kann

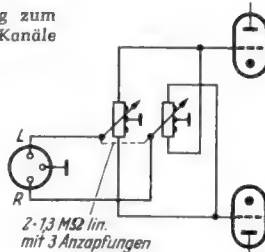
terwiderständen zweier Röhren liegt ein Teil eines Tandem-Potentiometers $2 \times 1,3 \text{ M}\Omega \text{ lin.}$, dessen Schleifer eine durch das Potentiometer P1 eingestellte Mono-Information erhält. Steht der Schleifer oben, so erhält die obere Röhre die volle Wechselspannung, steht er unten, so wird die untere Röhre angesteuert. Steht er in der Mitte, so wird die Spannung durch die beiden aus den Teilwiderständen von P2 und den beiden $100\text{-k}\Omega$ -Widerständen bestehenden Spannungsteilern geteilt. Die nun beiden Gittern zugeführten Spannungen sind also weit geringer als die Spannung, die normalerweise am Schleifer herrscht. Um diesen Mangel auszugleichen, ist das Potentiometer P1 vorgesehen, dessen beide Enden über R1 an Masse liegen und das die Wechselspannung am mittleren Zapfpunkt erhält. Stehen nun die Schleifer beider Potentiometer oben, so liegt der Schleifer von P2 am Gitter der Röhre R1, er erhält aber die geringste, durch R1 bedingte Lautstärke. Steht er in der Mitte, so wird seine Spannung zwar im Verhältnis $1 : 7,5$ geteilt, gleichzeitig erhält er aber durch P1 eine 7,5fach größere Spannung, so daß die Spannungsteilung wieder ausgeglichen ist.

Die von den beiden Röhren verstärkten Spannungen werden nun mit einer Anordnung nach Bild 2 mit einem Stereo-Programm gemischt. Durch das Potentiometer in Bild 6 hat man es in der Hand, die räumliche Aufstellung der Mono-Information in der Stereo-Basis zu verändern. Bei Tonbandaufnahmen läßt sich das Verfahren gut bei sogenannten Einmann-Chören und -Orchestern verwenden, indem man bei jeder neuen Überspielung den Schleifer etwas weiterdreht, so daß bei der Wiedergabe die Stimme bzw. die Instrumente nebeneinander zu sein scheinen. Oder man kann einen Redner in der Stereo-Basis auf und ab gehen lassen usw.

Eine effektvolle Schaltung, mit der die beiden Seiten eines Stereo-Programmes vertauscht werden können, zeigt Bild 7. Den Schleifern eines Tandem-Potentiometers, dessen Widerstandsbahnen zwischen den Gittern der beiden Stereo-Röhren liegen, werden die beiden Informationen zugeführt. Steht der Schleifer oben, so erhält die obere Röhre die Information des linken und die untere Röhre die des rechten Kanals. Dreht man den Schleifer zur Mitte, so zieht sich z. B. das Orchester in der Mitte der Basis zusammen, um dann zu verstummen, da die beiden Schleifer die Massepunkte erreicht haben. Dreht man weiter, so erscheint das Orchester wieder, jedoch mit umgekehrter Aufstellung, in der Mitte, wird lauter und füllt die Basis langsam wieder aus.

Ein großes Hindernis bei praktischen Versuchen mit den vorstehend beschriebenen Schaltungen ist dies, daß bis jetzt nur wenige für diese Zwecke geeignete Spezialpotentiometer im Handel sind und man sich daher mit handelsüblichen Werten und Ausführungen begnügen muß. Der Amateur

Bild 7. Schaltung zum „Umdrehen“ der Kanäle



wird es in Kauf nehmen, wenn er u. U. logarithmische anstelle von linearen Ausführungen verwenden oder etwa zwei Potentiometer über einen Seilzug verbinden muß. Die Industrie hat zwar für ihre Zwecke geeignete Potentiometer herausgebracht, wie z. B. beim Telefunken-Tricmixer 77 (FUNKSCHAU 1960, Heft 16, Seite 421); der Amateur muß sich jedoch oft mit Behelfslösungen abgeben.

Wie bereits am Anfang erwähnt wurde, sollen diese Schaltungen nur Vorschläge sein und zu eigenem Nachdenken und Ausprobieren anregen. Der Verfasser hofft, daß seine Anregungen auch in der Geräte-Industrie zu diesbezüglichen Versuchen führen.

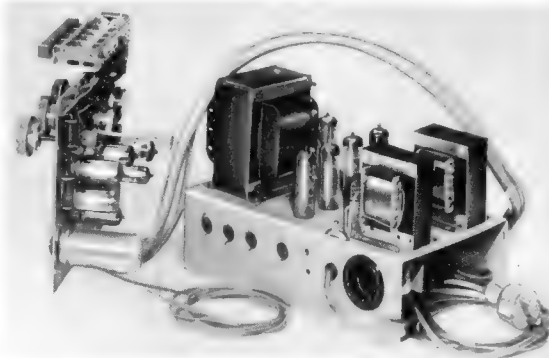
C. Jürgen Urban

Stereo-Verstärker aus dem Baukasten

Kürzlich erschien ein $2 \times 12\text{-W}$ -Stereo-Verstärker mit vier Röhren EL 84 und vier umschaltbaren Eingängen auf dem Markt, der in verschiedenen Punkten Beachtung verdient. Unter der Typenbezeichnung 120 ist das Gerät betriebsfertig zu haben¹⁾, als Typ 119 wird es als Baukasten geliefert. Soweit es sich aus den unten vorliegenden Unterlagen beurteilen läßt, muß die Baukasten-Ausführung ungewöhnlich bausicher sein, denn die „Verdrahtung“ findet man zum größten Teil in Gestalt von gedruckten Leiterplatten fertig vor. Damit beim Bestücken mit den Schaltelementen nichts durch falsches Lötten verdorben wird, erhält man eine Musterplatine „zum Üben“. Außerdem ist jeder einzelne Handgriff beziffert und er wird so genau in einer mitgelieferten Bauanleitung beschrieben, daß man sich geradezu Mühe geben muß, um etwas falsch zu machen.

Die Konstruktion ist sehr gut durchdacht. Das zum Einbau in einen Musikschrank bestimmte Gerät besteht aus zwei Baugruppen. Die eine ist als Bedienungsteil gedacht (Bild), sie wird senkrecht stehend hinter der Frontwand des Schrankes befestigt und sie enthält den Drucktasten-Umschalter, die Lautstärke- bzw. Klangpotentiometer sowie die sechs Vorröhren ($4 \times \text{EF } 86$, $2 \times \text{EC } 92$). Die Endstufen mit dem Netzteil und die

¹⁾ Hersteller: Viehweger Elektronik, Weingarten/Karlsruhe.



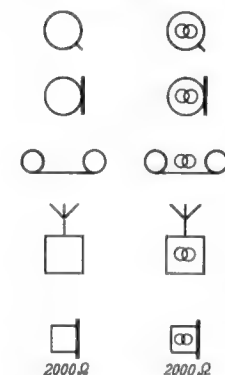
Die beiden Baugruppen des Stereoverstärkers 119/120 von Viehweger Elektronik. Links der Bedienungsteil mit Drehknöpfen, Tastenschalter und Vorröhren; ein Vielfachkabel verbindet ihn mit dem Netzteil und den Endstufen (im Bild rechts)

Eingangsbuchsen sitzen auf einem Metallchassis, das mit dem Bedienungsteil über ein Vielfachkabel in Verbindung steht und das man im Musikschrank dort unterbringt, wo die günstigsten Entlüftungsverhältnisse vorliegen.

Bei Mitteleinstellung der beiden Klangpotentiometer wird der Tonbereich 40 bis 15 000 Hz nahezu linear erfaßt, unter Berücksichtigung der üblichen Abfälle an den Bereichsenden erstreckt er sich jedoch von 20 Hz bis fast zu 50 000 Hz. Nach Firmenangaben betragen die Klirrfaktoren bei 10 W und 1 kHz 0,5 %, bei 20 Hz 1,5 % und bei 20 kHz 2 %. Das sind Werte, die sich „hören“ lassen können, denn bei der Beurteilung der Angaben für 20 und 20 000 Hz muß man bedenken, daß sie an den alleräußersten Bereichsenden liegen und praktisch in einem Musikstück gar nicht auftreten. Kü.

DIN 45 015, Kennzeichen an Rundfunk- und verwandten Geräten

Dieser Entwurf (Einsprüche bis 30. April 1961) enthält hauptsächlich eine Zusammenstellung von zu normenden oder bereits genormten Schaltzeichen, die zum Kennzeichnen von Anschlüssen oder Bedienungsorganen in Frage kommen. Solchen Symbolen begegnet man z. B. auf den Rückwänden von Rundfunk- und Fernsehempfängern, auf denen das Tonabnehmer-Schaltzeichen bei den TA-Buchsen und das Lautsprecher-Zeichen bei den Buchsen für den Zweitlautsprecher angebracht ist.



Durch das Vordringen der Hi-Fi- und der Stereotechnik ergab sich die Notwendigkeit, im Prinzip bereits eingeführte Symbole durch entsprechende Zusätze noch deutlicher zu charakterisieren.

Bild 1. Gegenüberstellung von Anschluß-Kennzeichen für Stereo- und Mono-technik

Für Stereo-Symbole ließ man sich ein recht sinnfälliges Zeichen einfallen, nämlich zwei ineinander verschlungene Ringe (Bild 1). Interessant ist, daß es bereits ein Symbol für Stereo-Empfänger gibt und daß bei den Kopfhöreranschlüssen auch die Impedanz mit angegeben wird.

Bei Lautsprecheranschlüssen soll gleichfalls der Verbraucherwiderstand angegeben werden (Bild 2), außerdem werden die Hochtöner durch einen Violinechlüssel und Tieftöner durch einen Baßschlüssel näher bezeichnet. Es wäre zu begrüßen, wenn in der endgültigen Fassung des Normblattes noch zusätzlich die Kennbuchstaben L und R für Links- bzw. Rechtslautsprecher vorgesehen würden.

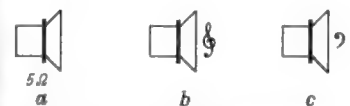


Bild 2. Symbole zur Bezeichnung von Lautsprecher-Anschlüssen. a = Lautsprecher allgemein, hier mit $5\text{-}\Omega$ -Schwingspule. b = Hochtönlautsprecher. c = Tieftönlautsprecher

Transistor-Schaltungstechnik

3. Nf-Vorverstärker mit Klangeinstellung

Bei größeren und hochwertigen Transistor-Verstärkeranlagen verlangt man genau wie bei mit Röhren bestückten Anlagen die Möglichkeit, Bässe und Höhen stark anzuheben oder abzusenken. Die dazu erforderlichen Schaltelemente faßt man in einer zusätzlichen Entzerrerstufe zusammen. Dies ist günstiger und elektrisch besser zu beherrschen, als etwa die Einstell-Elemente in die Gegenkopplung der Endstufe zu legen, wie man dies bei Rundfunkempfängern mit Röhren vielfach vorsieht.

Allerdings erfordert eine solche Entzerrerstufe einen zusätzlichen Transistor, denn jede Klangbeeinflussung beruht im Prinzip auf einer Schwächung bestimmter Frequenzen. Man benötigt also so viel Gesamtverstärkung, daß auch bei abgesenkten Bässen und Höhen die Endstufe noch voll ausgesteuert werden kann.

Bild 15. Dreistufiger Vorverstärker mit Klangeinstellung

Dieser Verstärker ist für einen hochohmigen Generator, z. B. einen Kristalltonabnehmer oder ein Kristallmikrofon, bestimmt. Er benötigt zur Aussteuerung eine Spannung von ungefähr 400 mV. Um einen hohen Eingangswiderstand zu erzielen, wird der Transistor T1 in Kollektorschaltung betrieben. Der Kollektor liegt also direkt an der Bezugsleitung, und der Arbeitswiderstand wird durch den 3,9-k Ω -Widerstand in der Emitterleitung und den wechselstrommäßig parallel geschalteten 6,8-k Ω -Widerstand dargestellt. Eine solche Kollektorschaltung entspricht dem Anodenbasisverstärker oder Katodenfolger der Röhrentechnik und ergibt ebenfalls einen hohen Eingangswiderstand und niedrigen Ausgangswiderstand.

Die zweite Transistorstufe ist galvanisch an den Emitter des ersten Transistors gekoppelt. Dies ergibt eine breitbandige Übertragung, und außerdem ist dadurch die Arbeitspunktstabilisierung des zweiten Transistors an die des ersten angehängt.

Das Entzerrer-Netzwerk enthält zwei frequenzabhängige Spannungsteiler mit je einem 25-k Ω -Potentiometer R1 und R2. In Mittelstellung der beiden Schleifer ergibt sich lediglich eine frequenzunabhängige starke Spannungsteilung. An das Gitter des Transistors T3 gelangt also nur ein Bruch-

teil der vom Transistor T2 herkommenden Wechselspannung.

An dem 0,25- μ F-Kondensator C2 des rechten Spannungsteilers werden hohe Frequenzen stark kurzgeschlossen, also fallen daran vorzugsweise tiefe Frequenzen ab. Dreht man den Schleifer des Potentiometers R1 nach oben, dann gelangen diese tiefen Frequenzen stärker zur Basis von T3, das bedeutet *Baßanhebung*.

Dreht man den Schleifer von R1 nach unten, dann bildet die Widerstandsbahn mit ihren 25 k Ω gegenüber dem niedrigen Eingangswiderstand des Transistors T3 einen hohen Vorschaltwiderstand. Der Nf-Strom sucht sich nun besser seinen Weg über den 0,1- μ F-Kondensator C1, der jedoch für niedrige Frequenzen gegenüber dem Eingangswiderstand von T3 ebenfalls hochohmig wirkt. Bässe werden also sowohl durch R1 als auch durch C1 zurückgehalten, das ergibt eine *Baßabsenkung*.

Der linke Potentiometerzweig arbeitet folgendermaßen: Dreht man den Schleifer von R2 nach oben, dann umgehen die hohen Frequenzen das gesamte übrige Netzwerk und gelangen über den Kondensator C3 direkt an die Basis des Transistors T3, dies entspricht einer *Höhenanhebung*.

Dreht man den Schleifer von R2 nach unten, dann wirkt der Kondensator C4 als Tonblende, man erhält eine *Höhenabsenkung*.

Bezogen auf die Verstärkung bei 1 kHz ergibt diese Anordnung bei 30 Hz einen Einstellbereich von +16...-10 dB und bei 15 kHz einen Einstellbereich von +12 bis -18 dB. Dies reicht aus, um in jedem Fall eine zusagende Entzerrung einzustellen.

Im Prinzip arbeitet also dieser Entzerrer wie die vergleichbaren Röhrententzerrer, z. B. in Band 85 der Radio-Praktiker-Bücherei (Hi-Fi-Schaltungs- und Baubuch von Fritz Kühne) die Schaltung Bild 2 auf Seite 13. Allerdings sind wegen der niedrigeren Widerstände der Transistoren auch die ohmschen und kapazitiven Widerstände des Netzwerkes niederohmiger.

(Schaltung und Transistoren von der Firma Intermetall.)

Bild 16. Vierstufiger Nf-Vorverstärker mit Klangeinstellung

Dieser Verstärker besitzt eine Stufe mehr als der vorige und ist daher empfindlicher.

Der Lautstärkeinsteller wurde hier zwischen dem ersten und zweiten Transistor angeordnet. Das Klangeinstell-Netzwerk befindet sich zwischen dem zweiten und dem dritten Transistor. Auf diesen folgt dann noch eine direktgekoppelte Verstärkerstufe.

Die beiden RC-Netzwerke in den Bildern 15 und 16 stimmen in der Schaltung und zum Teil auch in der Bemessung der Einzelteile überein. Man kann also eine solche Schaltung stets für ähnliche Zwecke verwenden. Dabei sei jedoch von der oft versuchten theoretischen Durchrechnung der verschiedenen Grenzfrequenzen abgeraten. Mit einfachen Mitteln kommt wenig dabei heraus, denn die Glieder sind zu stark voneinander abhängig, man müßte die Schaltung mit exakten Methoden der Vierpoltheorie durcharbeiten. Besser und schneller kommt man jedoch zum Ziel, wenn man experimentell jeweils nur einen Wert des Netzwerkes ändert und mit Tongenerator und Röhrevoltmeter die Gesamtdurchlaßkurve des Verstärkers aufnimmt. Aus den Ausführungen über die Bedeutung der Kondensatoren C1 bis C4 in Bild 15 kann man leicht entnehmen, wie sie die Anhebungen und Absenkungen beeinflussen.

In der Schaltung Bild 16 liegt übrigens zwischen Netzwerk und Basis des folgenden Transistors noch ein Entkopplungswiderstand von 2 k Ω , der den Einfluß des Transistors auf das Netzwerk verringert. Der ebenfalls vor der Basis angeordnete 10- μ F-Kopplungskondensator ist hier notwendig, weil infolge der direkten Kopplung zwischen den Transistoren T3 und T4 die Basisspannung von T3 am unterteilten Emitterwiderstand von T4 abgenommen wird.

In dieser Schaltung werden von der Entwicklungsfirma auch die Arbeitspunkte der Elektrolytkondensatoren angegeben. Man ersieht daraus, daß durch geschickte Auswahl der Betriebsspannungen (Kopplungs- und Emitterkondensatoren haben nur eine Betriebsspannung von 3 V) noch am Preis gespart werden kann oder sich Teile mit kleineren Abmessungen wählen lassen.

(Teilschaltung aus dem Buch „Der Transistor; Grundlagen, Kennlinien, Schaltbeispiele“; Seite 159. Franzis-Verlag. Transistoren von der Telefunken GmbH.)

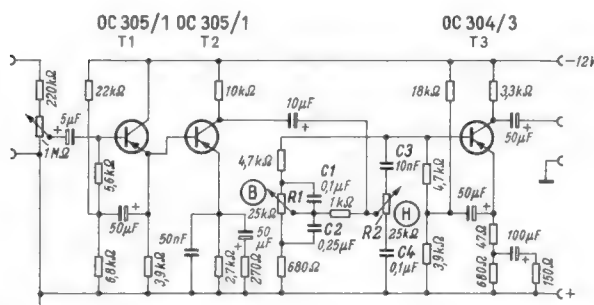


Bild 15. Dreistufiger Nf-Vorverstärker mit Klangeinstellung (Intermetall)

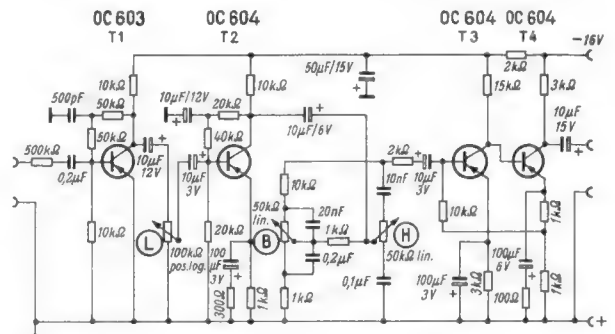


Bild 16. Vierstufiger Nf-Vorverstärker mit Klangeinstellung (Telefunken)

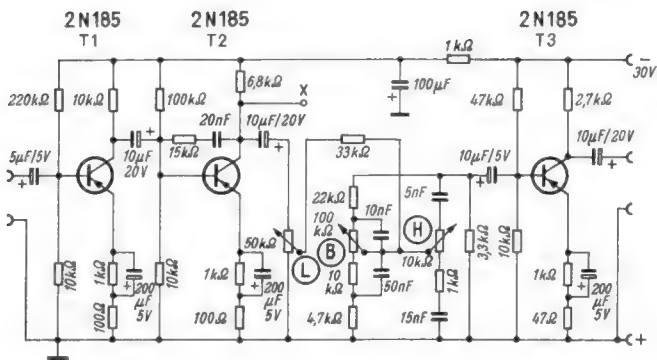


Bild 17. Dreistufiger Vorverstärker für niederohmige magnetische Tonabnehmer

Diese Schaltung nach amerikanischen Unterlagen ist für Hi-Fi-Vorverstärker bestimmt. Der Durchlaßbereich beträgt 30 bis 15 000 Hz, der Klirrfaktor ist kleiner als 1 %, abgegeben wird 1 V Scheitelspannung an 2 kΩ.

Die Stromversorgung ist nicht kritisch und kann z. B. über ein Siebglied mit einem Siebkondensator von mindestens 100 μF aus dem Netzteil eines Röhrenverstärkers entnommen werden.

Die Eingangsstufe mit den Transistoren T1 und T2 ist für einen magnetischen Tonabnehmer der Firma General Electric und für die in USA übliche Schallplatten-Schneidkennlinie nach RIAA entzerrt. Vom Punkt X ab kann die übrige Schaltung allgemein als Lautstärke- und Klang-Einstellstufe für Ela-Anlagen verwendet werden. Die dort angeschlossene Signalquelle soll mindestens 25 kΩ Ausgangswiderstand haben und eine Amplitude zwischen 0,5 und 1,5 V bei geradlinigem Frequenzgang liefern.

Bild 17b zeigt die Frequenzkurven der Klang-Einstellstufe vom Punkt X ab bis zum Ausgang. Die gestrichelte Kurve gilt jedoch für den gesamten Verstärker von Bild 17a bei Betrieb mit dem erwähnten General-Electric-Tonabnehmer an einer RIAA-Testplatte und bei Mittelstellung der Klangpotentiometer.

(Schaltung und Transistoren von Texas Instruments, Beratung: E. Knop, Darmstadt-Eberstadt, Pallsadenstr. 74, Vertrieb: Alfred Neye, Enatechnik, Darmstadt.)

Bild 17a. Dreistufiger Vorverstärker mit Klangeinstellung für einen magnetischen Tonabnehmer (Texas Instruments)

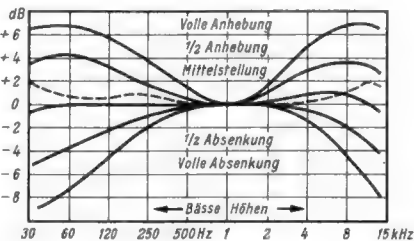


Bild 17b. Klangeinstellkurven des Verstärkers Bild 17a. Die stark ausgezogenen Kurven sind gemessen, indem ein Tongenerator an den Punkt X der Schaltung angeschlossen wurde. Die gestrichelte Kurve gilt für das Abtasten einer RIAA-Testplatte mit einem magnetischen General-Electric-Tonabnehmer, sie stellt den Durchlaßbereich des Verstärkers vom Eingang bis zum Punkt X dar

*

Zu der Schaltung des Mikrofonverstärkers Bild 3 in der FUNKSCHAU 1961, Heft 1, Seite 4, teilt uns die Firma Radio-Fern mit, daß sich der Preis für den Bausatz mit allem Zubehör, gedruckter Schaltplatte und Pultgehäuse auf 24 DM stellt.

Allgemein sei noch darauf hingewiesen, daß zur Vereinheitlichung und Vereinfachung der Schaltbilder auf Batteriesymbole, Einschalter und Entkopplungskondensatoren parallel zur Batterie in den Zeichnungen verzichtet wurde. Beim Nachbau ist daher allgemein ein Elektrolytkondensator von 50...100 μF zwischen die Speiseleitungen zu schalten. Der Einschalter muß in einer Zuleitung zwischen Batterie und diesem Kondensator liegen, damit im ausgeschalteten Zustand kein Reststrom verbraucht wird.

Bild 1. Ein AEG-Leistungstransistor OD 650 im Größenvergleich zu einem Telefunken-Endstufentransistor OC 604 für kleine Leistungen; der Kollektorschlußbolzen des OD 650 mit dem Gewinde M 8 ist dicker als der gesamte Transistor OC 604

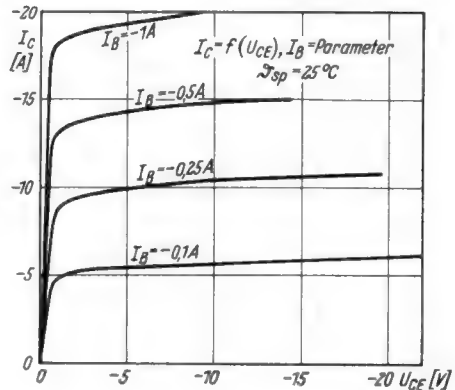
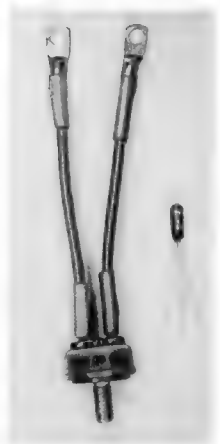


Bild 2. Kennlinienfeld des AEG-Transistors OD 650; die Knie Spannung beträgt rund 0,5 V, der Transistor läßt sich also als gesteuerter Schalter verwenden, wobei nur 0,5 V Spannungsabfall bei maximal fließendem Strom auftreten

strom entweder vollständig gesperrt ist oder in seiner Maximalhöhe fließt.

Bild 2 läßt erkennen, daß bei den Germanium-Transistoren selbst bei 15 A Kollektorstrom die Spannung zwischen Emitter und Kollektor nur 0,5 V beträgt. Damit eignen sich solche Transistoren in vielen Fällen für Steuer- und Regleinrichtungen an Maschinen anstelle der bisher üblichen Thyatronen.

Transistoren bis zu 150 W Verlustleistung

Erstaunlich hohe Leistungen lassen sich mit den Germanium- und Silizium-Leistungstransistoren der AEG verarbeiten. Bereits die Abmessungen eines solchen in Bild 1 dargestellten Transistors im Vergleich zu einem Vorstufen-Transistor lassen erkennen, daß mit ihm hohe Ströme gesteuert werden können. Insgesamt werden drei Typen von Germanium- und zwei Typen von Silizium-Leistungstransistoren gefertigt,

deren wichtigste Daten bei 25° C die Tabelle enthält.

Allerdings kann man diese Transistoren nicht etwa zum Bau von elektroakustischen Kraftverstärkern verwenden. Sie sind infolge ihrer äußerst kurzen aussteuerbaren Kennlinie ausschließlich für Schalt- und Verstärkungszwecke der industriellen Elektronik gedacht, dienen also vorzugsweise als elektronische Schalter, wobei der Kollektor-

AEG-Leistungstransistoren

Typ	pnp-Germanium-Transistoren			nnp-Silizium-Transistoren		
	OD 650	OD 651	OD 651a	OD 750	OD 751	
Gleichstromverstärkung bis zu	80	50	80	30	30	
Frequenzgrenze f_{ac}	100	100	100	1500	1500	kHz
max. Kollektorstrom	-15	-15	-15	+2	+5	A
max. Kollektorspannung	-40	-60	-60	+100	+100	V
Basissperrspannung	+20	+25	+25	-10	-10	V
Verlustleistung	45	45	45	150	150	W

Niedrigere Preise für Geiger-Müller-Zählrohre und Ziffern-anzeigeröhren

Vor einigen Jahren brachte Valvo das betempfindliche Fensterzählrohr Typ 18 504 auf den Markt, das sich inzwischen als internationaler Standardtyp eingeführt hat. Die weitgehende Verwendung dieses Halogen-Zählrohres in der Dosimetrie, für Überwachungs- und Schutzzwecke sowie in der Verfahrenstechnik ermöglichte es, eine leistungsfähige Großserien-Fertigung aufzubauen und damit die Gestehungskosten wesentlich zu senken. Ab sofort beträgt deshalb der Preis für das Geiger-Müller-Zählrohr Valvo 18 504 66 DM (bisher 85 DM). Auch einige andere Valvo-Zählrohre konnten im Preis zum Teil erheblich gesenkt werden.

Auf der Interkama 1960 zeigte sich deutlich, zu welchem Umfang sich die digitale Meßtechnik bereits entwickelt hat und welche zukünftigen Möglichkeiten für die Anwendung der dekadischen Ziffernanzeige auch außerhalb der Steuerungs-, Regelungs- und Meßtechnik noch unerschlossen sind. Die Valvo GmbH hat dieser Entwicklung entsprechend bereits im April vorigen Jahres die Ziffernanzeigeröhre Typ Z 510 M auf den Markt gebracht. Weitere Typen dieser Anzeigeröhre werden folgen. Die starke Nachfrage ermöglichte es, den Listenpreis auch dieser Röhre von bisher 35 DM auf 25 DM zu senken.

Stereo-Zusatzverstärker für beliebige Mono-Anlagen

Viele Praktiker werden den Wunsch haben, den vorhandenen Rundfunkempfänger durch einen Zusatzverstärker zu einer vollwertigen Stereo-Anlage auszubauen. In Verbindung mit einem Stereo-Plattenspieler, der heute in guter Qualität preisgünstig zu erhalten ist, kann man so mit tragbarem finanziellen Aufwand in den Genuß stereofonischer Darbietungen kommen.

Wird für den Stereo-Zusatzverstärker eine flache Form gewählt, so kann er an der Rückwand des Rundfunkempfängers befestigt werden, wie Bild 1 zeigt. Wenn sich die Oberkante des Verstärkers etwa 50 mm unter der Oberkante des Rundfunkempfängers befindet, kann der Verstärker gut bedient werden und ist doch praktisch unsichtbar.

Das Prinzip

Die einfachste Lösung, eine Mono-Anlage zu einer Stereo-Anlage zu erweitern, besteht darin, einen gleichartigen Kanal hinzuzufügen. Bekanntlich kann man, ohne die Stereo-Wirkung zu beeinträchtigen, die unter 300 Hz liegenden Frequenzen beider Kanäle nur über den Lautsprecher des einen Kanals abstrahlen, wie es auch bei industriellen Geräten schon ausgeführt wurde. Wählt man dazu den Lautsprecher des Rundfunkempfängers, so braucht man den Zusatzkanal nur für Frequenzen über 300 Hz auszulegen. Dadurch ergibt sich der Vorteil, daß man im Zusatzkanal mit einem kleinen Lautsprecher im entsprechenden Gehäuse und mit bescheidener Endleistung auskommt. Trotzdem erhält man dank des großen Lautsprechers und Gehäuses des Rundfunkempfängers eine gute Baßwiedergabe.

Bei vielen Rundfunkempfängern wird es aus räumlichen Gründen nicht möglich sein, die Lautstärke- und Klangpotentiometer durch Tandempotentiometer zu ersetzen. Bei dem hier beschriebenen Stereo-Zusatz werden diese Schwierigkeiten umgangen; es sind nur ganz geringfügige Eingriffe in den Empfänger notwendig.

Die Schaltung

Die Schaltung (Bild 2) zeigt eine Doppeltriode ECC 83 zur Vorverstärkung der beiden Kanäle und eine Triode-Pentode für den Zusatzkanal. Die beiden Eingänge führen über das Doppelpotentiometer P 1/ P 2 an die Gitter der Triodensysteme R 0 1 a und R 0 1 b.

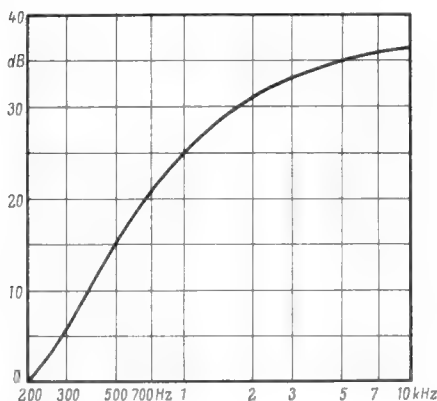


Bild 3. Übersprechdämpfung vom rechten auf den linken Kanal

Der nachfolgend beschriebene Stereo-Zusatzverstärker dient der Erweiterung einer vorhandenen Mono-Anlage, das heißt in der Regel des Rundfunkempfängers, auf Stereo-Wiedergabe. Mit geringem Aufwand werden alle bei der Stereo-Übertragung auftretenden Fragen gelöst, wobei die Wiedergabequalität der mit normalen Rundfunkempfängern erreichbaren entspricht. Die Anpassung des Frequenzgangs des Zusatzverstärkers an den des Rundfunkempfängers wird eingehend beschrieben. Für den Aufbau wird ein zweckmäßiger Vorschlag gemacht. Eine spezielle Schaltung ergibt bei Mono-Wiedergabe mit den beiden Lautsprechern einen interessanten pseudo-stereofonischen Effekt.

und R 0 1 b. Man verwende nur einen speziellen Stereo-Doppelregler, der den nötigen Gleichlauf aufweist. Die Beschaltung der Regler-Anzapfungen mit RC-Gliedern zur Baßanhebung erwies sich beim Mustergerät als nicht erforderlich, da die notwendige Baßanhebung durch die Ankopplungsschaltung an den Rundfunkempfänger erreicht wird.

Zur Wiedergabe von Mono-Schallplatten können die Eingänge parallelgeschaltet werden. Die Gittervorspannungen der Vorstufen werden durch die hochohmigen Gitterableitwiderstände R 1 und R 2 erzeugt. Im Katodenkreis der Trioden befindet sich der Balanceregler P 3, der die Verstärkung der beiden Vorröhren durch Stromgegenkopplung gegenläufig verändert.

Die Höheneinstellung erfolgt durch den kombinierten Stufenschalter H 1, H 2 in den Anodenkreisen der Vorstufen. Diese Art der Klangregelung hat sich als völlig ausreichend erwiesen, man spart dadurch an dieser Stelle ein teures Tandempotentiometer. Die Kapazitätswerte des Klangreglers sind nur als Richtwerte zu betrachten; man wähle sie so, daß sich eine für den vorhandenen Empfänger günstige Abstufung ergibt. Vor allem prüfe man aber mit Tongenerator und Tonfrequenzvoltmeter nach, ob die Höhen-

absenkung bei beiden Kanälen gleichmäßig erfolgt. Dies ist für einen sauberen Stereo-Effekt sehr wichtig.

Die Frequenzweiche

In den Anodenkreisen der Vorstufen liegen je zwei Außenwiderstände in Serie. Die

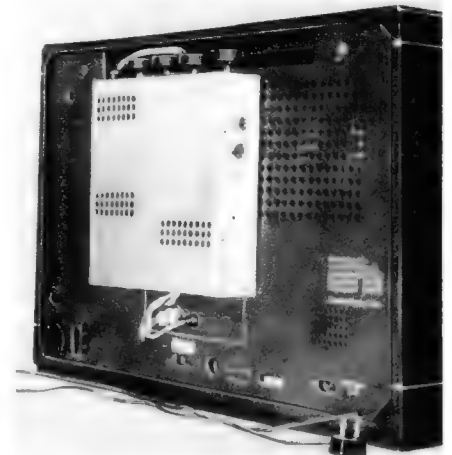


Bild 1. Der Stereo-Zusatzverstärker an der Rückwand des Rundfunkempfängers

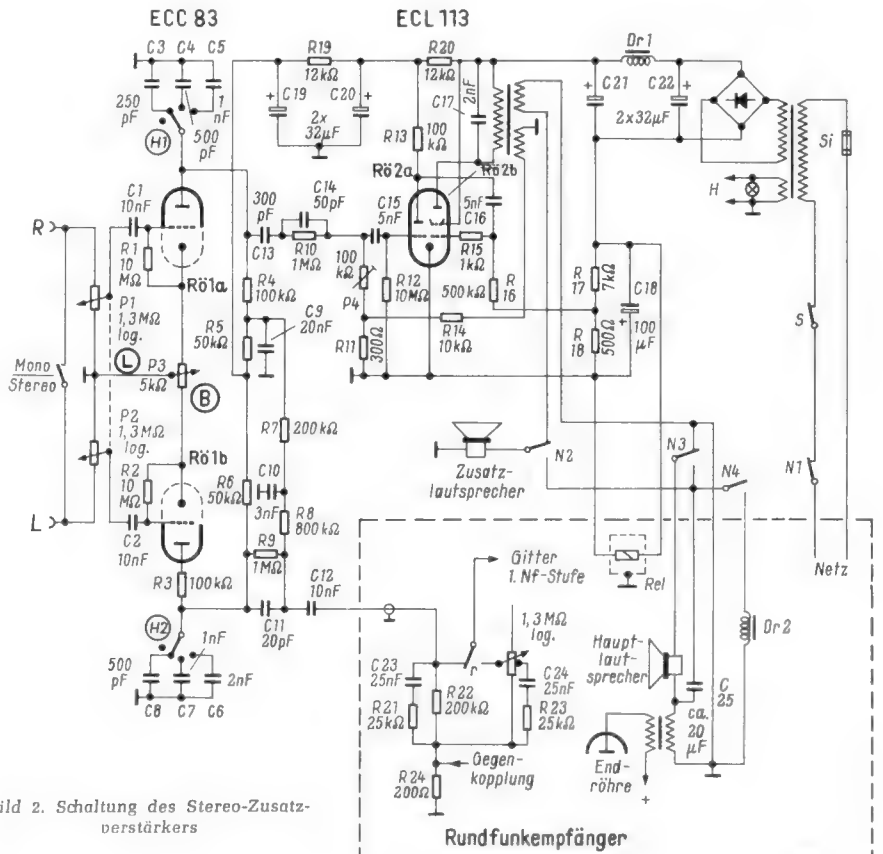


Bild 2. Schaltung des Stereo-Zusatzverstärkers

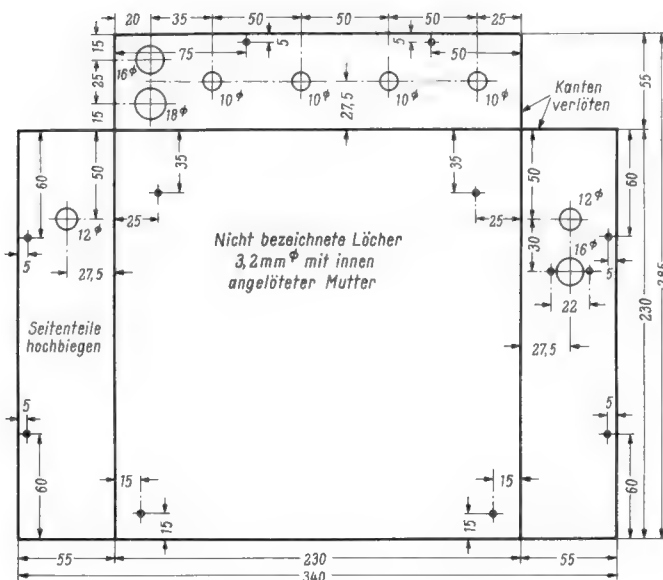


Bild 4. Abwicklung des Chassis

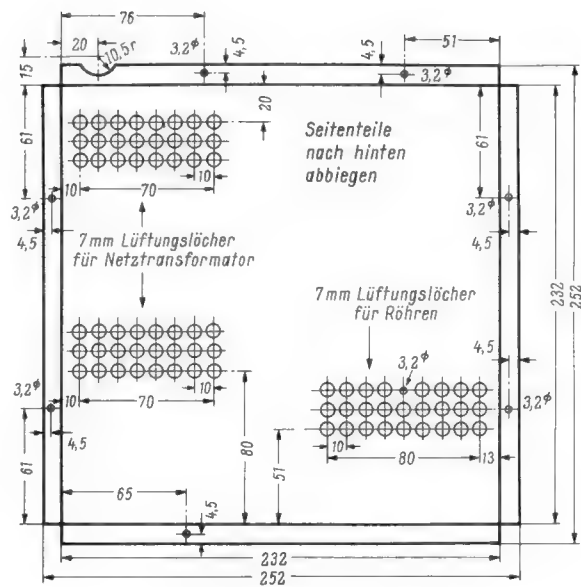


Bild 6. Abwicklung des Deckels

am Widerstand R5 auftretende Spannung des rechten Kanals wird über einen Tiefpaß dem linken Kanal zugeführt. R5-C9 und R7-C10 bilden die beiden Glieder dieses Tiefpasses, der die Frequenzen unter 300 Hz durchläßt und die Frequenzen über 300 Hz sperrt. Durch einen Vorversuch wurde ermittelt, daß bei 300 Hz eine Übersprechdämpfung von 6 dB ausreichend ist. R5-C9 und R7-C10 wurden daher so bemessen, daß jedes Glied bei 300 Hz einen Abfall auf 60 % bewirkt; die Frequenz 300 Hz wird also auf 35 % des vollen Wertes abgesenkt. Der rechte Kanal wurde so dimensioniert, daß seine untere Grenzfrequenz 300 Hz beträgt. Diese Frequenz wird daher vom rechten Kanal noch mit 70 % des vollen Wertes wiedergegeben. Wenn also ein Signal der Frequenz 300 Hz nur im rechten Kanal auftritt, so wird es zu 70 % vom rechten und zu 35 % vom linken Lautsprecher abgestrahlt. Die Summe beider Signale ist ziemlich genau 100 %, die Übersprechdämpfung beträgt 6 dB.

Oberhalb 300 Hz soll die Übersprechdämpfung schnell zunehmen. Daher wurde ein doppeltes RC-Glied vorgesehen, das einen Abfall von 12 dB pro Oktave bringt. Um die Steilheit dieses Abfalles auch in der Nähe der Grenzfrequenz möglichst aufrecht zu erhalten, dürfen die RC-Glieder nur wenig belastet werden. Deshalb wurde der Ohmwert von R8 viermal so groß als der von R7 und der Ohmwert von R7 viermal so groß als der von R5 gewählt. Wie Bild 3 zeigt, werden bei 500 Hz bereits 15 dB und bei 700 Hz 20 dB Übersprechdämpfung erreicht. Da die Übersprechdämpfung normaler Stereo-Kristalltonabnehmer in der gleichen Größenordnung liegt, sind die erzielten Werte völlig ausreichend, was auch durch Versuche bestätigt wurde. Die Übersprechdämpfung vom linken auf den rechten Kanal betrug beim Mustergerät fast 40 dB.

Die am Widerstand R6 abgenommene Spannung des linken Kanals und die über den Tiefpaß kommenden Bässe des rechten Kanals werden gemeinsam dem Rundfunkempfänger zugeführt. R9 = R7 + R8 sorgt für gleichen Pegel. Zum Ausgleich der Höhenverluste in dem zum Empfänger führenden Abschirmkabel ist der Widerstand R9 mit einer kleinen Kapazität C11 überbrückt. Der Anodenwiderstand R3 wurde vorgesehen, damit die Anodenkreise von R5 und R6 symmetrisch sind.

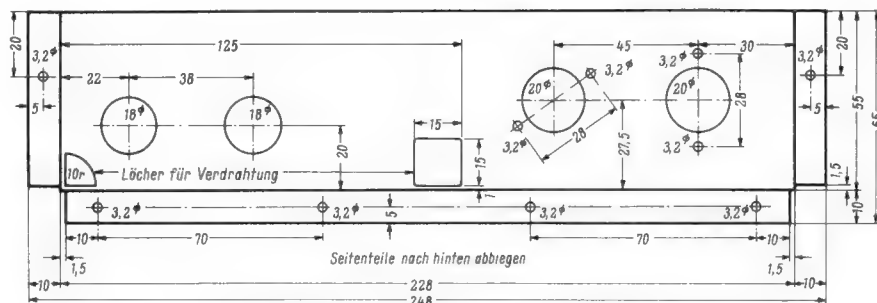


Bild 5. Zwischenwand

Die Anschaltung an den Rundfunkempfänger

Um die mit dem Balanceregler eingestellte gleiche Verstärkung in beiden Kanälen aufrecht zu erhalten, müßte der Lautstärkeregler des Empfängers bei Stereo-Betrieb immer in der gleichen Stellung stehen. Die Gefahr ist jedoch sehr groß, daß man bei Veränderung der Lautstärke zu dem gewohnten Lautstärkeregler greift und dabei die Balance immer wieder zerstört. Es ist daher zweckmäßig, den Lautstärkeregler des Rundfunkempfängers bei Stereo-Betrieb unwirksam zu machen, indem man das vom Stereo-Zusatz kommende Signal direkt dem Gitter der Nf-Stufe des Empfängers zuführt. Da beim Empfänger des Verfassers die Tonabnehmertaste bereits anderweitig belegt war, wurde ein Miniaturrelais Rel (Bild 1) in den Empfänger eingebaut, das mit seinem Umschaltkontakt r das Gitter der Nf-Stufe vom Schleifer des Lautstärkereglers an die Leitung zum Stereo-Zusatz schaltet. Um die Gegenkopplung und die der Baßanhebung dienenden Glieder im Empfänger nicht zu verändern, wurden bei Stereo-Betrieb die gleichen Glieder vorgesehen, die auch bei Monobetrieb vom Schleifer bzw. der Anzapfung des Lautstärkereglers nach Masse führen.

Die Wicklung des Relais wird vom Anodenstrom des Stereo-Verstärkers durchflossen. Beim Einschalten dieses Verstärkers wird daher der Rundfunkempfänger automatisch auf Stereo-Betrieb umgeschaltet. Da der das Relais durchfließende Anodenstrom bereits genügend gesiebt ist und außerdem das Relais einpolig an Masse liegt sowie mit einem großen Elektrolyt-Kondensator überbrückt ist, wird von der Relaiswicklung keine Brummspannung auf den Relaiskontakt übertragen. Selbstverständlich muß jedoch das ganze Relais mit den Schaltgliedern

am Relaiskontakt gut abgeschirmt sein, und die Eisenteile des Relais müssen an Masse gelegt werden. Durch die geschilderten Maßnahmen wird eine Brummeinstrahlung auf das empfindliche Gitter der Nf-Stufe des Rundfunkempfängers vermieden.

Da bei Stereo-Betrieb die Höhenregelung für beide Kanäle im Zusatzverstärker vorgenommen wird, muß der Höhenregler des Empfängers dabei in einer definierten Stellung stehen, am besten ganz aufgedreht sein. Zweckmäßigerweise wird dieser Regler durch einen Tastenkontakt bzw. ein Relais abgeschaltet. Da die Tiefen beider Kanäle über den Rundfunkempfänger wiedergegeben werden, können sie gemeinsam über den dort eingebauten Baßregler geregelt werden.

Der Zusatzkanal

Von der Anode der R5 wird die Spannung des rechten Kanals auf den nachgeschalteten Verstärker gegeben. Als Außenwiderstand für mittlere und hohe Frequenzen dient der Widerstand R4, da R5 für diese Frequenzen durch die Kapazität C9 praktisch kurzgeschlossen ist. Der Kondensator C13 begrenzt zusammen mit den dahinter liegenden Widerständen das Frequenzband nach unten auf 300 Hz. Dies ist erforderlich, um hier einen weiteren Baßregler zu ersparen. Kondensator C14 dient zur Anpassung des Frequenzgangs des Zusatzverstärkers an den des Empfängers. Seine Bemessung wird später erläutert. Potentiometer P4 ist ein Einstellregler, mit dem die Verstärkung des Zusatzkanals der des Rundfunkempfängers angeglichen wird.

Die Verbundröhre ECL 113 ist normal geschaltet. An ihre Stelle können auch modernere Typen, selbstverständlich auch getrennte Röhren, treten. Da die untere Grenz-

frequenz 300 Hz beträgt, genügt eine Endleistung von 1,5...2 W vollauf. Die Gittervorspannung der Endröhre wird an der Wicklung des Relais abgenommen und durch die Widerstände R 17 und R 18 auf den erforderlichen Wert geteilt. Die Bemessung dieser Widerstände hängt vom Spannungsabfall am Relais und der erforderlichen Gittervorspannung für die Endröhre ab. Von einer besonderen Wicklung des Ausgangsübertragers wird eine Gegenkopplungsspannung abgenommen und in den Gitterkreis der Röhre R0 2a eingespeist. Mit dem Widerstand R 14 wird ein Gegenkopplungsgrad von 1 : 4 bis 1 : 5 eingestellt, wodurch die Verzerrungen genügend klein werden.

Der Netzteil

Der Netzteil ist normal geschaltet, jedoch reichlich dimensioniert, um auch hier Brummstörungen von vornherein aus dem Wege zu gehen. Zu beachten ist, daß der Minuspol des Doppel-Elektrolytkondensators C 21 + C 22 nicht an Masse liegt, damit die starken Brummströme der Siebkette nicht über die Relaiswicklung fließen müssen.

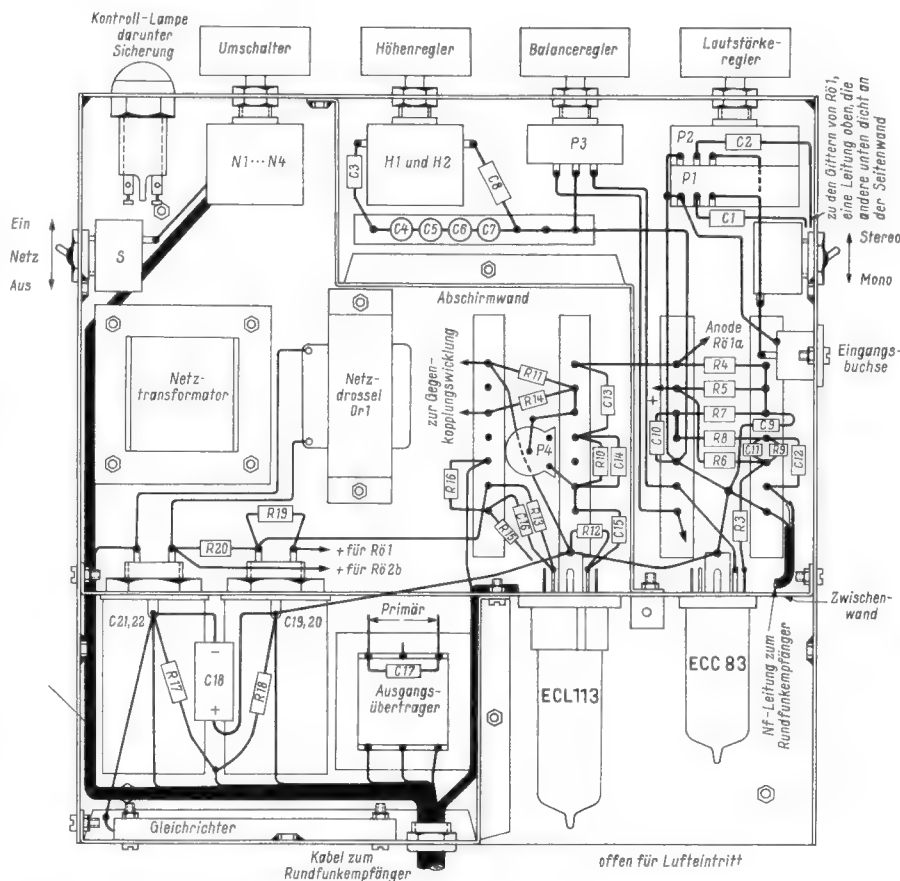
Die Schaltung der Lautsprecher

Zusatzlautsprecher werden heute in großer Auswahl angeboten. Jedes gute System in mittelgroßem Gehäuse kann Verwendung finden; Gehäuse mit 20...30 cm Breite sind für die Abstrahlung von Frequenzen über 300 Hz ausreichend. Der Zusatzlautsprecher wird in 2...3 m Entfernung rechts vom Rundfunkgerät aufgestellt. Soll er links angeordnet werden, so sind die Eingangsklemmen des Stereo-Verstärkers zu vertauschen. Die gezeichnete Stellung des Vierfachschalters N 1...N 4 gilt für Stereo-Betrieb; jeder Lautsprecher liegt an dem zugehörigen Kanal. Wird N 1...N 4 umgeschaltet, so ist der Stereo-Zusatz ausgeschaltet und beide Lautsprecher liegen in Serie am Ausgang des Rundfunkempfängers. Gleichzeitig liegt ein Elektrolytkondensator C 25 parallel zum Hauptlautsprecher, dem daher nur tiefe und mittlere Frequenzen zugeführt werden. Der Zusatzlautsprecher strahlt mittlere und hohe Frequenzen ab, da er für tiefe Frequenzen durch die Drossel kurzgeschlossen ist. Die Drossel ist nicht unbedingt erforderlich, da der Zusatzlautsprecher wegen seiner meist höher liegenden Eigenresonanz und der kleineren Schallwand ohnehin keine tiefen Frequenzen abstrahlen kann. Die mittleren Frequenzen werden also von beiden Lautsprechern gleichzeitig abgestrahlt, die tiefen Frequenzen vom linken und die hohen Frequenzen vom rechten Lautsprecher.

Es ergibt sich so ein ausgezeichneter pseudo-stereofonischer Effekt mit einer Raumklangwirkung, die mit keiner 3-D-Anordnung oder ähnlichem erreicht werden kann. Der Klangkörper erscheint über die ganze Basisbreite ausgedehnt. C 25 wird durch Versuch so bemessen (Richtwert 20 µF), daß Sprache aus der Mitte zwischen beiden Lautsprechern zu kommen scheint, dann wirkt das Klangbild auch bei Musik in keiner Weise zerrissen. Durch Einschalten verschiedener Kapazitätswerte beim Ausprobieren von C 25 kann man insbesondere mit Sprache sehr schön beobachten, wie der scheinbare Ort der Schallquelle zwischen den Lautsprechern hin- und herwandert.

Für diesen pseudo-stereofonischen Betrieb ist die Hintereinanderschaltung der beiden Lautsprecher zweckmäßiger als die Parallelschaltung, da bei Pentoden eine Überschreitung des günstigsten Außenwiderstandes weniger kritisch ist als eine Unterschreitung. Außerdem ist der Scheinwiderstand der beiden in Serie geschalteten Laut-

Bild 7. Verdrahtungsplan



sprecher nur wenig von der Frequenz abhängig, da der Impedanzanstieg bei höheren Frequenzen durch Überbrückung des einen Systems mit C 25 ausgeglichen wird. Der Zusatzlautsprecher wird zweckmäßig so ausgewählt, daß sein Schwingspulenwiderstand kleiner ist als der des Hauptlautsprechers. Wird keine pseudo-stereofonische Wiedergabe gewünscht, so bleibt der Schalter N 1...N 4 in der Stereo-Stellung stehen und der Stereo-Verstärker wird mit S ausgeschaltet.

Der Aufbau

Zum Aufbau des Stereo-Verstärkers wurde ein flaches Gehäuse mit den Maßen 230 x 230 x 55 mm hergestellt, das durch einen übergreifenden Deckel verschlossen wird. Als Material eignet sich vorzüglich 0,65...0,7 mm starkes verzinntes Blech, das in Tafeln von 53 x 76 cm Größe als Weißblech handelsüblich ist. Dieses Blech ist preiswert, sieht gut aus, läßt sich leicht verarbeiten und vor allem ausgezeichnet löten. Dazu genügt ein 100-W-Lötkolben und normales, mit Kolophonium gefülltes Lötzinn. Ein weiteres Flußmittel ist nicht notwendig. Auch eine Reinigung des Bleches vor dem Löten ist nicht erforderlich.

Bild 4 zeigt die Abwicklung des Chassis. Beim Mustergerät wurden die zusammenstoßenden Kanten des Chassis gelötet. Zur Erhöhung der Festigkeit der Lötstelle wurde ein blanker, verzinnter Schaltdraht mit eingelötet. Die am oberen Rand befindlichen 3,2-mm-Löcher werden zweckmäßig erst nach dem Aufsetzen des Deckels gebohrt. Hinter diese Löcher werden dann 3-mm-Muttern gelötet. Die vier in der Grundplatte des Chassis eingezeichneten Löcher dienen zur Befestigung des Verstärkers an der Rückwand des Rundfunkempfängers. Auch an diese Löcher werden innen im Chassis 3-mm-Muttern gelötet. Die übrigen Bohrun-

gen im Chassis zur Befestigung der Einzelteile, Zwischenwände usw. werden zweckmäßig nach diesen Teilen gebohrt.

Die Zwischenwand ist aus Bild 5 zu sehen. Die Löcher links dienen zur Aufnahme der Elektrolyt-Kondensatoren, die rechts zur Montage der Röhrenfassungen. Bild 6 zeigt die Abwicklung des Deckels. Um die im Gerät erzeugte Verlustwärme abzuführen, wurden genügend Lüftungslöcher vorgesehen.

Die Verdrahtung

Die Verdrahtung des Verstärkers geht aus Bild 7 hervor, das auch die Anordnung der Einzelteile zeigt. Eine Abschirmwand trennt die Schaltelemente der Vorstufe von der übrigen Schaltung. Durch zweckmäßige Anordnung der Einzelteile werden die kritischen Leitungen so kurz, daß sie nicht abgeschirmt werden müssen. Bei der Verdrahtung der Vorstufe ECC 83 ist zu beachten, daß die Übersprechdämpfung zwischen beiden Kanälen bei hohen Frequenzen nicht durch Streukapazitäten verringert wird. Dies ist besonders in hochohmigen Stromkreisen wichtig. Werden die Gitter- und Anodenleitungen in einigen Zentimetern Abstand voneinander und dicht am Chassisblech geführt, so ist diese Maßnahme ausreichend. Bei den niederohmigen Leitungen von den Kathoden der R0 1 zum Balanceregler ist keine kapazitive Kopplung zu befürchten.

Rechts unten bleibt das Chassis offen zum Eintritt der Kühlluft für die Röhren. Die linke untere Seite des Chassis wird durch ein Blech verschlossen, das den Gleichrichter und eine Buchse zur Durchführung des Kabels zum Rundfunkempfänger trägt. Weitere Einzelheiten sind aus dem Foto Bild 8 zu sehen. Der im Mustergerät eingebaute Entbrummer hat sich als nicht notwendig erwiesen. Da der verwendete Lautstärke-Doppelregler P 1/P 2 eine lineare Kennlinie

besitzt, wurden die Anzapfungen mit Widerständen beschaltet, um eine etwa logarithmische Kennlinie zu erhalten.

Verkopplungen vermeiden!

Bei der Zusammenschaltung zweier Verstärker wie sie hier vorliegt, muß besonders darauf geachtet werden, daß keine Verkopplung über die Masseverbindungen eintritt. Insbesondere muß eine Schleifenbildung der Masseleitungen vermieden werden, die zu unkontrollierbaren Verkopplungen und Brummeinstreuungen führen kann. Die Schaltung wurde daher so gestaltet, daß die beiden Verstärker masseseitig nur an einer Stelle, nämlich der die Tonfrequenz dem Empfänger zuführenden abgeschirmten Leitung, miteinander verbunden sind. Die Lautsprecherleitungen sind durch die Ausgangsübertrager galvanisch getrennt und nur am Empfänger geerdet. Um eine Verkopplung über die Gegenkopplung des Stereo-Verstärkers zu vermeiden, wurde die Gegenkopplungsspannung an einer besonderen Wicklung des Ausgangsübertragers und nicht an der Lautsprecherwicklung abgegriffen.

Aber auch innerhalb des Stereo-Verstärkers sind die üblichen Grundsätze der Masseverbindungen zu beachten. Alle Bauteile, also auch die beiden Elektrolytkondensatoren C 19/C 20 und C 21/C 22, sind vom Chassis zu isolieren. Die Masseleitungen jeder Stufe werden zusammengefaßt. Eine dicke Masseleitung führt von der Eingangsbuchse über die Massepunkte von R 0 1 und R 0 2 zum Kondensator C 19/C 20. Dort wird auch der Heizkreis an Masse gelegt. Nachdem man geprüft hat, daß die Masseleitung keine Verbindung zum Chassis hat, wird sie an der Eingangsbuchse mit dem Chassis verbunden.

Am Rundfunkempfänger wurde eine konzentrische Tonabnehmerbuchse (Hirschmann) eingebaut, in die der entsprechende Stecker der abgeschirmten Leitung vom Ausgang der Röhre R 0 1b führt. Die übrigen Leitungen, die nicht abgeschirmt zu werden brauchen, werden über einen Novalstecker und eine am Empfänger angebrachte Novalfassung geführt.

Richtige Lautsprecherpolung beachten

Sowohl bei stereofonischer als auch bei pseudo-stereofonischer Wiedergabe ist es wichtig, daß beide Lautsprecher gleichsinnig gepolt sind. Bei falscher Polung wirkt das Klangbild zerrissen, weil die scheinbare Abstrahlung aus dem Raum zwischen den Lautsprechern fehlt.

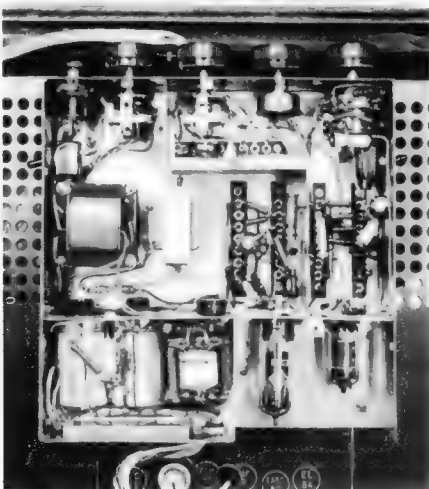


Bild 8. Innenansicht des Stereo-Zusatzverstärkers

Die richtige Polung läßt sich sehr einfach feststellen. Zunächst wird der Schalter N 1... N 4 auf pseudo-stereofonische Wiedergabe gestellt und an den Eingang des Empfängers ein Signal von 800...1000 Hz gelegt. Zweckmäßig ist es, hierzu das später beschriebene periodische Signal zu verwenden. Die beiden Lautsprecher werden in etwa 2 m Abstand aufgestellt und man setzt sich nach Bild 9 in dem gleichen Abstand vor die Mitte der Lautsprecher. Beide Lautsprecher müssen etwa gleichlaut arbeiten, was bei richtiger Wahl des Kapazitätswertes von C 25 der Fall ist. Der Zusatzlautsprecher wird über einen Umpolsschalter geführt. Pölt man den Zusatzlautsprecher um, so scheint der Schall bei richtiger Polung aus dem Raum zwischen den beiden Lautsprechern zu kommen, während er bei falscher Polung von beiden Seiten zu kommen scheint. Dieser Effekt ist ganz deutlich festzustellen; er kann auch bei anderen Frequenzen nachgeprüft werden. Der Zusatzlautsprecher wird dann mit der richtigen Polung angeschlossen.

Nun wird der Schalter N 1...N 4 auf Stereo-Betrieb geschaltet und das Signal auf die zusammengeschalteten Eingänge des Stereo-Verstärkers gegeben. Der Balanceregler wird so eingestellt, daß beide Lautsprecher wieder etwa gleichlaut arbeiten. Ohne an der Polung des Zusatzlautsprechers etwas zu ändern, wird der Umpolsschalter jetzt an den Sekundärklemmen des Stereo-Ausgangsübertragers eingeschleift. Nun wird auch hier auf die beschriebene Art die richtige Polung ermittelt und dann der Übertrager entsprechend angeschlossen.

Der Abgleich

Als nächstes muß der Frequenzgang des Zusatzverstärkers dem des Rundfunkempfängers angeglichen werden. Da dabei auch die Lautsprecher erfaßt werden müssen, kann das Gleichgewicht beider Kanäle nicht elektrisch, sondern muß akustisch überwacht werden. Im allgemeinen genügt es, wenn die beiden Kanäle auf gleichen Frequenzgang abgeglichen werden. Dies gilt um so mehr, als heute meistens die Intensitäts-Stereofonie zur Anwendung kommt. Dabei befinden sich die beiden Richtmikrofone mit um 90° verdrehten Achsen praktisch am gleichen Punkt, so daß Laufzeitunterschiede nicht ausgewertet werden.

Abgleich nach Gehör

Zum Abgleich wird ein Tongenerator über einen Umschalter an die beiden Eingänge des Stereo-Zusatzverstärkers geschaltet. Die dazu erforderlichen Leitungen wähle man etwa 2 m lang, so daß man Tongenerator und Umschalter in dieser Entfernung von den Lautsprechern bequem bedienen kann. Wenn die beiden Eingänge des Stereo-Verstärkers mit niederohmigen Widerständen (Größenordnung einige Kiloohm) beschaltet werden, sind auch bei unabgeschirmten Leitungen keine Brummeinstreuungen zu befürchten. Die beiden Lautsprecher sollen nahe beieinander stehen. Bei dem folgenden Abgleichvorgang muß sich der Balanceregler P 3 in Mittelstellung befinden. Zunächst wird eine Frequenz von etwa 1000 Hz eingespist. Der Regler P 4 wird nun so eingestellt, daß die beiden Lautsprecher bei Betätigung des Umschalters gleich laut arbeiten. Anschließend gibt man eine Reihe von Frequenzen im Bereich von 300 bis 3000 Hz auf den Verstärker. Durch Verändern der Kapazität von C 14 gleicht man nunmehr den Zusatzverstärker so ab, daß die Lautsprecher bei allen Frequenzen in beiden Schalterstellungen gleich laut arbeiten. Erforderlichenfalls kann man weitergehende Korrekturen durch frequenzabhän-

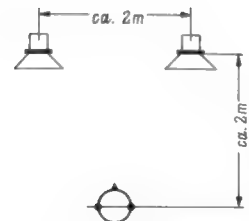


Bild 9. Anordnung beim Abgleich

gige Glieder im Gegenkopplungskanal von R 0 2 erreichen, was jedoch im Mustergerät nicht erforderlich war.

Da die Frequenzkurven der Lautsprecher gelegentlich einzelne Spitzen aufweisen, kann es zur Bevorzugung vor Harmonischen der Meßfrequenz kommen, so daß die Klangfarben beider Lautsprecher nicht gleich sind. Wenn solche Resonanzerscheinungen auftreten sollten, wähle man eine benachbarte Meßfrequenz.

Abgleich mit Mikrofon

Steht ein Mikrofon zur Verfügung, so nehme man es bei dem beschriebenen Abgleichvorgang zu Hilfe, um genauere Ergebnisse zu erhalten. Das Mikrofon wird mit einem geeigneten Verstärker und einem Tonfrequenz-Spannungsmesser zusammengeschaltet. Der Frequenzgang aller dieser Geräte ist unkritisch, da nur Vergleichsmessungen gemacht werden. Bei jeder Meßfrequenz soll der Tonfrequenz-Spannungsmesser in beiden Kanälen gleiche Werte anzeigen. Hinter dem Mikrofon darf sich keine reflektierende Wand befinden, da sonst Meßfehler durch stehende Wellen auftreten können. Zur akustischen Dämpfung hänge man also einen dicken Vorhang hinter das Mikrofon. Noch besser ist es, zusätzlich das später beschriebene frequenzmodulierte Meßsignal zu verwenden. Durch die periodische Frequenzänderung kann sich der eingeschwungene Zustand mit stehenden Wellen kaum ausbilden.

Wie prüft man, ob beide Kanäle den gleichen Phasengang aufweisen?

Bei einer hochwertigen Stereo-Anlage sollen die beiden Kanäle nicht nur gleichen Frequenz-, sondern auch gleichen Phasengang aufweisen. Phasendifferenzen wirken sich in gleicher Weise wie Laufzeitdifferenzen aus, das heißt sie verfälschen die Richtungsbestimmung. Mit amateurmäßigen Mitteln lassen sich jedoch akustische Phasendifferenzen kaum messen, dies ist aber glücklicherweise auch nicht erforderlich. Frequenz- und Phasengang sind nämlich eng miteinander verknüpft, wenn man von Resonanzerscheinungen absieht, die aber in Nf-Verstärkern ohnehin vermieden werden sollen. Wenn also die beiden Stereo-Kanäle auf gleichen Frequenzgang abgeglichen worden sind, stimmen auch die Phasengänge genügend genau überein.

Es ist daher in der Regel ausreichend, die beiden Kanäle der Stereo-Anlage auf gleichen Frequenzgang abzugleichen. Wer sehr hohe Ansprüche stellt und den Aufwand nicht scheut, kann auch den Phasengang mit dem nachfolgend beschriebenen Verfahren überprüfen.

Das Richtungshören

Für den scheinbaren Ort der Schallquelle bei einer Stereo-Übertragung sind sowohl die Amplituden als auch die Phasenlagen der von beiden Lautsprechern abgestrahlten Signale maßgebend. Werden also beide Eingänge der Stereo-Anlage mit demselben

Signal beschickt und scheint die Schallquelle bei allen Frequenzen in der Mitte zwischen den Lautsprechern zu liegen, so stimmen sowohl die Frequenz- als auch die Phasengänge beider Kanäle überein. Für die Richtungsbestimmung bei Stereo-Übertragung ist im Frequenzbereich von 300 bis 1000 Hz überwiegend die Phasendifferenz maßgebend, während bei höheren Frequenzen die Amplitudendifferenz in steigendem Maße die Ortung bestimmt. Mit Dauertönen ist jedoch in geschlossenen Räumen praktisch keine Richtungsbestimmung möglich, da sich stehende Wellen ausbilden. Diese erzeugen örtlich sehr unterschiedliche Schalldrücke, die mit der Richtung zur Schallquelle in keinem Zusammenhang stehen. Im Augenblick des Einschaltens einer Schallquelle ist dagegen die Richtung anhand der ankommenden Wellenfront leicht zu bestimmen, ehe der eingeschwingene Zustand erreicht ist.

Die Erzeugung periodischer Signale

Zur Prüfung des Richtungseindrucks ist es also erforderlich, das Signal des Tongenerators periodisch ein- und auszuschalten. Dazu eignet sich ein Multivibrator, dessen Schaltung Bild 10 zeigt. Es wurde ein kato-

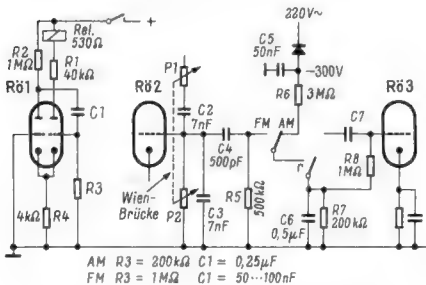


Bild 10. Modulationszusatz zum Tongenerator

dengkoppelter Multivibrator gewählt, weil die Induktivität des Relais Rel bei der üblichen Schaltung Schwierigkeiten mit sich bringen kann. Wegen der hohen Schaltfrequenz wurde ein Telegrafrelais benutzt. Durch unsymmetrische Einstellung der Kontaktbrücke wird erreicht, daß die Relaiszunge im Ruhezustand an einem Kontakt anliegt. Das verwendete Relais hatte bei 5000 Windungen einen Widerstand von 530 Ω. Der richtige Erregerstrom von etwa 1,75 mA wird durch entsprechende Wahl des Widerstandes R1 so eingestellt, daß das Relais im Betrieb sicher schaltet, ohne jedoch hart anzuschlagen. Die Widerstände R2 und R3 bestimmen in Verbindung mit C1 Dauer und Pause der Relaiserrregung. Das Relais wird akustisch mit Schaumgummi isoliert, damit die mechanischen Schaltgeräusche den akustischen Abgleich nicht stören.

Es ist nicht möglich, die Tonfrequenz direkt zu schalten, ohne Schaltknacke zu erhalten. Das bei einem solchen Schaltungsvorgang auftretende Knacken kann man nach Fourier in ein Spektrum aller hörbaren Frequenzen zerlegen. Da die Messungen jedoch bei diskreten Frequenzen vorgenommen werden sollen, müssen die Amplituden der Tonfrequenz beim Ein- und Ausschalten allmählich zu- bzw. abnehmen. Dies kann man durch eine entsprechend verlaufende negative Spannung erreichen, mit der eine Stufe des Tongenerators am Gitter gesperrt wird.

Der Verfasser wählte dazu die Nf-Stufe seines Tongenerators, in Bild 10 mit R03 bezeichnet. Aus dem Netzteil wird über einen Gleichrichter eine negative Spannung von etwa 300 V erzeugt. Mit dieser Spannung wird der Kondensator C6 über den

Widerstand R6 aufgeladen, wenn der Relaiskontakt r schließt. Die Zeitkonstante der Auf- und Entladung von C6 wird im wesentlichen durch die Werte von C6 und R7 bestimmt. Die Höhe der Spannung am Kondensator C6 wird durch das Verhältnis von R6 zu R7 so gewählt, daß die Röhre R03 mit Sicherheit gesperrt wird.

Die Koppelglieder zu den nächsten Stufen müssen sehr knapp bemessen werden, damit die großen Spannungsänderungen an der Anode von R03 keine unzulässigen Arbeitspunktverschiebungen der folgenden Röhren bewirken, was wieder zu Knackstörungen Anlaß gibt. Aus dem gleichen Grunde ist die Zeitkonstante $C6 \times R7$ so groß wie möglich gewählt worden, ohne daß der Toneinsatz zu träge wird. Bei der für AM angegebenen Bemessung von R3 und C1 ergeben sich Impulse von etwa 0,2 sec Dauer mit ungefähr 1 sec Abstand.

Die Schalterstellung FM in Bild 10 ist für Frequenzmodulation vorgesehen, wenn der Frequenzgang mit einem Mikrofon abgeglichen wird. Die ohmsch abgestimmte Wienbrücke wird durch periodisches Zuschalten des Kondensators C4 verstimmt. Der Widerstand R5 verhindert Schaltknacke und kurzzeitiges Aussetzen des Tones beim Umschalten des Relaiskontaktes r. Bei der angegebenen Dimensionierung beträgt die Frequenzänderung bei allen Frequenzen 3,5 %. Bei kapazitiv abgestimmten Tongeneratoren muß mit dem Relaiskontakt der ohmsche Zweig der Wien-Brücke verändert werden, wenn die relative Frequenzänderung bei allen Frequenzen gleich groß sein soll. Bei der für FM angegebenen Bemessung von R3 und C1 ergibt sich eine Umstastfrequenz von etwa 2 Hz.

Die Prüfung des Richtungseindrucks

geschieht in der Anordnung nach Bild 9. Zunächst wird der Balanceregler ausgebaut und über ein zweiadriges abgeschirmtes Kabel entsprechender Länge angeschlossen, so daß man ihn bequem bedienen kann. Da der Katodenkreis von R01 niederohmig ist, verfälscht dieses Kabel den Frequenzgang nicht. Nun wird die amplitudenmodulierte Tonfrequenzspannung auf die zusammengeschalteten Eingänge des Stereo-Zusatzes gegeben. Dabei soll der Tongenerator vor dem Abgleichenden stehen, nicht seitlich, damit die restlichen Relaisgeräusche die Richtungsbestimmung nicht verfälschen. Mit dem Balanceregler kann nun der scheinbare Ort der Schallquelle zwischen den beiden Lautsprechern hin- und hergeschoben werden. Der Stereo-Verstärker ist richtig abgeglichen, wenn für scheinbare Abstrahlung aus der Mitte zwischen den beiden Lautsprechern bei allen Frequenzen zwischen 300 und 3000 Hz auch der Balanceregler in der Mitte steht.

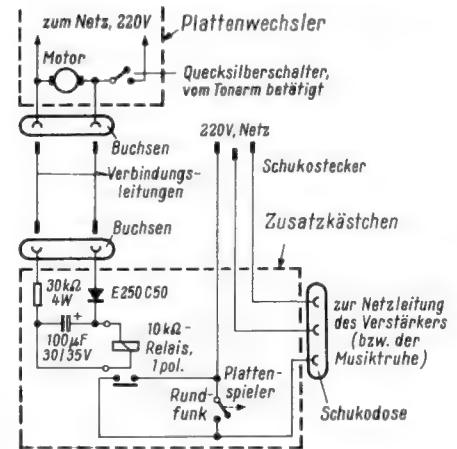
Der Plattenspieler schaltet den Phono-Verstärker

Bei Schallplattengeräten ist es lästig, Laufwerk und Verstärker getrennt ein- und ausschalten zu müssen. Daher wurde nach einer Möglichkeit gesucht, den Verstärker automatisch durch die Betätigung eines Plattenspielers zu schalten. Für das An- und Abschalten von Verstärkern durch den Plattenspieler ergeben sich bei mäßigem Aufwand folgende Möglichkeiten:

1. Ein- und Ausschalten der Netzleitung. Dabei stört allerdings, daß die indirekt geheizten Verstärkeröhren nicht sofort betriebsbereit sind; dieser Nachteil entfällt bei Transistorverstärkern.

2. An- und Abschalten der Anodenspannung (z. B. Abtrennen der Mittelanzspannung des Netztransformators von der Masselei-

Schallplatte und Tonband



Schaltautomatik zum selbsttätigen Ein- und Ausschalten des Phonoverstärkers durch den Plattenspieler

tung). Dabei soll jedoch die Heizung des Verstärkers durchlaufen und es wird ein Eingriff in die Schaltung notwendig. Diese Möglichkeit scheidet u. U. auch wegen des erheblichen Anstiegs der Anodenspannung infolge Fortfall des Anodenstromes aus.

Die nachfolgend beschriebene Schaltung vermeidet diese Schwierigkeiten durch die Verwendung eines hochwertigen Plattenwechslers (in der Originalschaltung Dual 1006/T 5). Dieser Wechsler benötigt infolge der Abfuhr-Automatik für den Platten-Durchmesser vom Zeitpunkt des Drückens auf die Start-Taste bis zum Aufsetzen auf die Einlauffrille einer Schallplatte eine Zeit von etwa 15 Sekunden, die zum Anheizen moderner E-Röhren gerade ausreicht. Die Durchheizzeit liegt zwar bei etwa 45 Sekunden, doch ist ein Kleinverstärker im Mittel nach 15 Sekunden betriebsbereit.

Wie aus der Schaltung hervorgeht, wird der Phonoverstärker oder die Musiktube über ein vom Plattenwechsler gesteuertes Relais an das Netz angeschlossen. Die Steuerung für das Relais wird von den Klemmen des Laufwerk-Motors abgenommen. Als Relais dient eine hochohmige Ausführung (10 kΩ) mit einer Schaltleistung von 100 W und einem Querstrom von 10 mA.

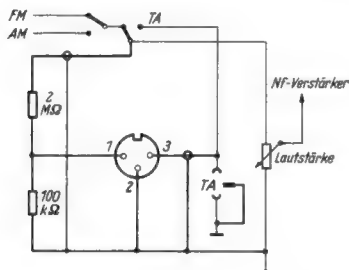
Es sei hier ausdrücklich davor gewarnt, Relais mit sehr viel größerem Querstrom zu verwenden, da dann der Quecksilberschalter des Laufwerks u. U. durch Überlastung zerstört werden kann.

Die Steuerspannung für das Relais wird in üblicher Weise durch Einweggleichrichtung mit einem Selengleichrichter erzeugt; der 30-kΩ-Widerstand dient zur Strombegrenzung und Siebung. Der zur Relaiswicklung parallel liegende Elektrolytkondensator ist eine Niedervoltauflösung mit 30 V Arbeitsspannung. Die Größe der Kapazität ist unkritisch. Sie bestimmt die Abfallzeit beim Ausschalten des Plattenspielers und sollte den Wert von 10 µF nicht unterschreiten. — Eine größere Kapazität verlängert die Abfallzeit; diese beträgt bei der im Schaltbild angegebenen Bemessung etwa 5 Sekunden, die Ansprechzeit liegt bei einer Sekunde.

Als Zusatz bei Verwendung der Einrichtung für eine Musiktube empfiehlt es sich, einen einpoligen Kippschalter zum Kurzschließen der Relaiskontakte vorzusehen (Schalter geöffnet: Schaltautomatik tritt in Tätigkeit; Schalter geschlossen: normaler Betrieb als Rundfunkgerät), damit die Tube auch weiterhin als Rundfunkgerät verwendet werden kann. — Eingebaut wurde die Anordnung in ein Holzkästchen mit den Abmessungen 10 × 10 × 10 cm. R. G. Brandt

Nachträglicher Einbau einer Tonband-Anschlußbuchse

Immer wieder sollen ältere oder kleinere neue Rundfunkgeräte nachträglich mit einer Tonbandgeräte - Normbuchse ausgerüstet werden. Die dreipolige Steckverbindung enthält die Anschlüsse für Aufnahme und Wiedergabe des Tonbandgerätes. Der Einbau der Normbuchse an der Rückseite des Chassis und die notwendigen Ergänzungen der Schaltung bereiten dem Praktiker kaum Schwierigkeiten.



Die stark eingetragenen Verbindungen sind für einen nachträglichen Tonband-Anschluß erforderlich

Der Pol 1 der Buchse erhält gemäß dem Bild aus einem Spannungsteiler von 2 MΩ und 100 kΩ parallel zum Lautstärkeregler oder am entsprechenden Kontakt des Tonabnehmer-Umschalters die Nf-Spannung für die Tonbandaufnahme. Pol 2 der Buchse wird an einen Massepunkt geführt. Anschluß 3 ist der Nf-Eingang bei Tonbandwiedergabe und wird deshalb mit dem TA-Anschluß verbunden.

Wo die „heißen“ Nf-Leitungen aus konstruktiven Gründen etwas länger ausfallen sollten, dürfen die eingezeichneten Abschirmungen nicht vergessen werden. Das Gehäuse der Buchse ist meist schon durch das Anschrauben am Chassis geerdet. Man kann jedoch das Buchsengehäuse mit Pol 2 und diesen durch einen Draht mit der masseseitigen TA-Buchse und dem Fußpunkt des Lautstärkereglers verbinden.

Es sei besonders betont, daß der beschriebene Anschluß nur in Wechselstromgeräte eingebaut werden darf. In Geräten, die eine galvanische Verbindung zwischen Netz und Chassis aufweisen, ist ein Tonbandanschluß dieser Art nicht zulässig.

Dieter Dangel

Den Teufel mit Beelzebub austreiben...

... so sagt man bekanntlich, wenn man ein Übel durch ein ähnliches Übel beseitigen will. Manchmal stimmt das sogar, wie die folgenden Zeilen zeigen.

Eine teure 30-cm-Stereo-Langspielplatte war versehentlich auf dem Plattenteller eines am Fenster stehenden Phonolautwerkes liegengeblieben. Einen ganzen Sommertag lang hatte die Sonne Zeit, darauf zu scheinen, und als am Abend das Unglück bemerkt wurde, gingen die Ränder der Schallplatte wellig über den Rand des



im Durchmesser kleineren Plattentellers wie ein Omelett, das auf einem zu kleinen Teller serviert wird.

Tagelanges Pressen zwischen Büchern machte den Schaden nicht rückgängig. Da sich die Platte in dieser Form ohnehin nicht mehr abspielen ließ, wurde das Äußerste riskiert. An der gleichen Stelle, an der das Unheil passiert war, wurde ein ebenes Brett angebracht, die Schallplatte daraufgelegt, am Rand mit mehreren zufällig vorhandenen schweren Bleiklötzen belastet (Bild) und wiederum einen Tag der Sonne ausgesetzt.

Am Abend hatten sich dann die Wellen geglättet, und die Schallplatte konnte wieder in Benutzung genommen werden. Die zweimal weich gewordenen Stellen der Tonrillen zeigen ein leichtes Moirémuster, aber eigenartigerweise hat die Tonaufzeichnung selbst kaum gelitten, zumindest läßt sich gehörmäßig nichts feststellen. Anscheinend werden die Flanken der Tonrillen beim Pressen so hart, daß sie durch gelinde Wärme noch keinen Schaden leiden.

Jedenfalls wurde hier der Schaden mit denselben Mitteln wieder behoben. Ein gleicher Versuch in ähnlichen, sonst hoffnungslosen Fällen dürfte sich also lohnen. Übrigens – die Belastung am Rand war unbedingt erforderlich, Wärme allein ließ die Platte nicht wieder plan werden.

Schallplatten und Tonbänder für den Techniker

Champagne Music For Dancing

Lloyd Mumm und sein Starlight Roof Orchestra: Bubbles in the wine – The girl friend – Josephine – Hay, Mr. Banjo – In a little spanish town – Clarinet Polka – Tonight we love – Louise – The poor people of Paris – Liechtensteiner Polka – Till the end of time.

Omegatape Stereo-Phonoband 4009, 19 cm/sec, Zweispur; Spieldauer 26 Minuten, Preis 42.– DM. Generalvertrieb: Süddeutsche Warenhandels GmbH, München 2.

Ein lebendig, aber dezent aufgenommenes Band für Unterhaltungszwecke oder zum Tanzen im exakten Tanzrhythmus. Um das Melodische der verschiedenen Stücke zur Geltung zu bringen, wird besonders gern die Hammond-Orgel als Instrument benutzt, so gleich im ersten Stück *Bubbles in the wine* (Perlen im Wein) und später in *Louise*. Sehr gut kommt in *Hay, Mr. Banjo* der trockene Klang des Banjos heraus. Die Klarinettenpolka ist neben der traditionellen Klarinette belebt durch einige flotte, von links her erschallende Passagen von Piccoloflöte und Kastagnetten. In *Tonight we love* dagegen bilden die Stellen, an denen das Piano die Melodie führt, einen Prüfstein für die Klavierfestigkeit des Tonbandgerätes. Das darauffolgende Stück *Louise* ist besonders abwechslungsreich arrangiert. Das Motiv wird immer wieder von anderen Instrumenten aufgegriffen, und dieser Wechsel kommt durch die Stereophonie vorzüglich heraus. Flott und exakt wechseln auch in der *Liechtensteiner Polka* Holzbläser, Blechbläser und Banjo miteinander ab. In *Till the end of time* wird der Klavierpart sehr hübsch durch eine Geige von links begleitet. – Ja, und dann folgt noch ein melodischer langsamer Walzer, der auf dem Bandkarton nicht verzeichnet ist, mit Stereo-Effekten zwischen Geige, Posaune und Glocken.

Alle Stücke des Bandes sind sauber unter gleichen Bedingungen aufgenommen. Man meint fast, sie seien in einem Zuge heruntermusiziert, ohne daß die Musiker sich von den Plätzen gerührt hätten. Gleichmäßige Aussteuerung und Dynamik lassen das Band recht gut als Bar- oder Hintergrundmusik geeignet erscheinen. Die stark betonten Bässe sollte man dann jedoch im Verstärker absenken. Überhaupt scheint es, daß man sich beim Übergang von Schallplatten auf bespielte Tonbänder in der Baßentzerrung umstellen muß. Von den Bändern kommen die tiefen Töne bedeutend wuchtiger, und man tut gut daran, sie abzumildern.

77 Sunset Strip

Swingin' On The Strip (Livingston-David) – Blue Night On The Strip (Livingston-David) – 77 Sunset Strip Cha Cha (Livingston-David) – Kookie's Caper (H. Jackson). (Warner Bros. Records Inc. ESA 1289-1 Stereo, 45 U/min. Vertrieb in Deutschland: Telefunken Teldec.)

Warner Bros. Records Inc. – diese uns bisher weniger bekannte Schallplattenmarke wurde in das Vertriebsprogramm der Teldec aufgenommen, und dazu wählte man Aufnahmen mit Stücken, die typisch für die USA sind. Die Platte bringt Musik aus einer populären Fernsehschau. Bei der ersten Spur, *Swingin' On The Strip*, gefällt der exakte Wechsel zwischen Bläsern und Schlagzeug. Die zweite Spur, *Blue Night*, ein melodischer Blues, beginnt mit einem hübsch arrangierten Wechselspiel zwischen Saxophon und Glocken, das durch die Stereophonie besonders gut herauskommt. Dazu tritt dann ein Zufußbaß, der mit seinen sauber kommenden tiefen Lagen das Stück bis zum Schluß stimmungsvoll untermalt. Auf der zweiten Seite findet sich der exakt gespielte, auf das Schlagzeug zugeschnittene *Cha Cha 77 Sunset Strip* und dann *Kookie's Caper*, vorwiegend für Bläser arrangiert.

Bei der kleinen Besetzung aller Stücke empfiehlt es sich, die Mitte der Stereo-Wiedergabe durch einen Tieftonlautsprecher auszufüllen oder die Basis der Seitenlautsprecher enger zu wählen. Die Instrumente erscheinen sehr klar voneinander abgegrenzt und vertragen, daß man sie akustisch wieder zusammenrückt.

Ira Ironstrings Plays: With Matches

Sugar Blues (Fletcher-Williams) – Johnson Rag (Lawrence - Hall - Kleinkauf) – Twelfth Street Rag (E. L. Bowman) – Guitar Boogie (A. Smith). (Warner Bros. Records Inc. ESD 1248-1 Stereo, 45 U/min. Vertrieb in Deutschland: Telefunken Teldec.)

Bei dieser Stereoplatte achte man im *Sugar Blues* auf der ersten Seite auf die tiefe Posaunenstimme; sie muß tönen und darf nicht knurren, sonst stimmt etwas in der Baßwiedergabe nicht. Das zweite Stück, *Johnson Rag*, bringt ein schlichtes Motiv in einfachen Variationen, vorzugsweise von Zupfinstrumenten gespielt.

Die zweite Plattenseite ist sprühender instrumentiert und gespielt. Der *Twelfth Street Rag* läuft flott, beinahe polkamäßig ab und enthält einige überraschende Schlagzeugpassagen, und mit dem *Guitar Boogie* wird mit dem Stahlsaitenklang (Ironstrings) rechts die Melodie angeschlagen, die bald durch äußerst lebendige Synkopen vom links stehenden Schlagzeug untermalt wird. – Die Stereophonie bedeutet bei dieser Platte unbedingt einen Gewinn und bringt die verschiedenartigsten Klangeffekte der Saiteninstrumente mühelos heraus. Beim Parallelschalten beider Kanäle verliert die Darbietung ihren Glanz.

Musikhistorisches Studio

Die Schallplatte ist nicht nur Unterhaltungsware, sondern auch Kulturträger. Dieser Aufgabe dient beispielsweise die *Archiv-Produktion* des musikhistorischen Studios der Deutschen Gramophon-Gesellschaft. Die Vielfalt dieser Sammlung macht eine systematische Ordnung erforderlich, die in einem neuen Gesamt-Katalog 1961 geschaffen wurde. Er umfaßt 256 Seiten, ist im Hauptteil chronologisch geordnet und nach Forschungsbereichen unterteilt, nämlich in Gregorianik, Zentrales Mittelalter, Renaissance, Barock, Rokoko und Vorklassik. Zwei besondere Forschungsbereiche gelten den Werken von Bach und Händel. Das unscheinbare, aber inhaltsreiche Büchlein zeigt, welche große Leistung eine Schallplattenfirma für große künstlerische Aufgaben bereitzustellen vermag.

Ariola-Händlerkatalog

Dieser neue 258 Seiten starke für den Händler bestimmte Katalog enthält ein alphabetisch nach Titeln geordnetes Gesamtverzeichnis der Ariola-Schallplatten. Es wird ergänzt durch ein Komponisten-Verzeichnis der klassischen Konzert- und Opernmusik und ein Künstler- und ein Bestellnummern-Verzeichnis. Sonderzusammenstellungen für bestimmte Gattungen, z. B. Jazz, Oper, Volkskunst, finden sich außerdem unter den jeweiligen Stichwörtern im alphabetischen Register (Ariola Schallplatten GmbH, Gütersloh).

Der neue Blaupunkt-Autosuper Köln TR enthält eine Stations-Suchautomatik mit Motorantrieb. Sie hat die Aufgabe, empfangswürdige Sender zu suchen und den Empfänger darauf exakt abzustimmen. Die Empfindlichkeit der Suchautomatik ist in zwei Stufen umschaltbar. Bei Schalterstellung grün (= Fahrt) ist die Abschaltempfindlichkeit klein, d. h. die Automatik reagiert nur auf die Sender mittlerer bis großer Empfangsfeldstärke, die man auch nur während der Fahrt empfangen sollte. Bei großer Abschaltempfindlichkeit (Schalterstellung rot = Stand) stimmt die Automatik auch auf schwache Sender ab, bei deren Empfang nicht genügend Reserven vorhanden sind, um wesentliche Feldstärke-schwankungen, wie sie während der Fahrt auftreten, auszugleichen.

Die Automatik wird durch Druck auf den am Gerät befindlichen Starterknopf oder auf eine besondere Startertaste, die an beliebiger Stelle des Wagens angebracht sein kann, ausgelöst. Die Startertaste schaltet den Elektromotor M in Bild 1 ein. Er bewegt die Abstimmelemente A und den Skalenzeiger Z über das Getriebe G und die Kupplung K.

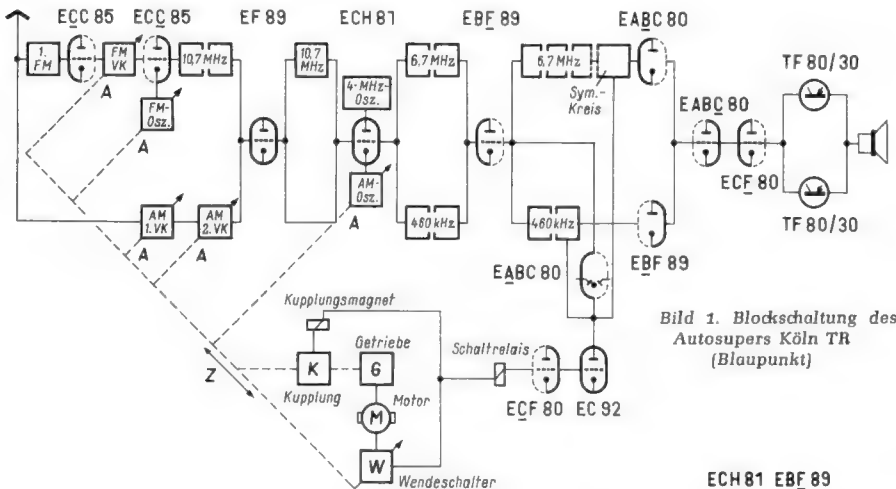


Bild 1. Blockschaltung des Autosupers Köln TR (Blaupunkt)

Der Motor treibt außerdem Wendeschalter W an, der die Speisespannung für den Motor umpolt, sobald die Abstimmung bis zum Anschlag durchgelaufen ist. Durch das Umpolen ändert der Motor seine Drehrichtung und die Abstimmung läuft zurück.

Während der Starterknopf B (Bild 2) gedrückt ist, fließt über die Widerstände R 474, R 469, R 438 und R 437 sowie durch das Schaltrelais R ein Strom. Durch ihn wird das Relais auf Suchen eingestellt, so daß die Relaiskontakte A 1 mit A 2, A 3 mit A 4 und A 4 mit A 5 verbunden werden. Durch Schließen der Kontakte A 1/A 2 fließt durch das Relais nach Öffnen des Starters B der Anodenstrom des Triodensystems der Röhre ECF 80. Über die Kontakte A 3/A 4 werden Motor M und Kupplungsmagnet KM eingeschaltet. Der Kupplungsmagnet KM betätigt die Kupplung K.

Für den Durchlauf der Abstimmung von Skalenanfang bis Skalenende werden 10 sec benötigt. Erreicht der Zeiger U den Skalenende, so polt der Umschalter U den Motor um und Abstimmung und Zeiger laufen zurück.

Während des Suchvorganges sind die Kontakte K 1 und K 2 geschlossen, so daß der Gitterkreis der NF-Verstärkerröhre (Pentode der PCF 80) gegen Masse geschaltet ist. Die automatische Abstimmung ist also stumm. Beim Abschalten des Motors wird die Kupplung K mit Hilfe des Kupplungsmagneten KM ausgekuppelt, so daß die Abstimmung sofort stillsteht, während

Die Stations-Suchautomatik mit Motor im Autosuper Köln TR

Motor und Getriebe wegen der Massenträgheit noch kurze Zeit weiterlaufen.

Normalerweise wird die Startertaste nur so kurzzeitig gedrückt, daß beim Loslassen des Starterknopfes die Empfängerabstimmung noch nicht aus dem Frequenzbereich des empfangenen Senders herausgelaufen ist. Wenn keine besonderen Vorkehrungen getroffen sind, würde die Automatik abschalten und der Empfänger würde auf dem Seitenband des eben empfangenen Senders abgestimmt bleiben, und man müßte erneut den Starter drücken, um aus dem Bereich dieses Senders herauszukommen.

Der geschilderte Nachteil wird durch den Kondensator C 519 (10 µF) vermieden: Beim Drücken der Startertaste wird C 519 aufge-

laden und nach Öffnen der Starterkontakte entladet er sich ausreichend langsam über die Widerstände R 474, R 469, R 438 und R 437. Durch den Entladestrom entsteht an R 469 eine positive Spannung, die so groß ist, daß das Gitter der Röhre EC 92 so stark negativ wird, daß die Triode während der Entladung des Kondensators C 519 auch gesperrt bleibt, wenn im Gitterkreis eine vom Zf-Teil gelieferte Auslösespannung auftritt. Da durch die Röhre EC 92 kein Anodenstrom fließt, tritt auch am Gitterableitwiderstand R 472 des Triodensystems der Röhre ECF 80 keine negative Spannung auf. Durch dieses System und durch das im Anodenkreis befindliche Relais fließt ein relativ großer Anodenstrom (6 mA). Durch diesen Strom bleibt das Schaltrelais angezogen und die Suchautomatik läuft.

Erst wenn sich der Kondensator C 519 entladen hat und am Gitter der EC 92 eine Auslösespannung auftritt, fällt das Schaltrelais ab. Der Vorgang hierbei ist wie folgt: Durch die Auslösespannung wird die Röhre EC 92 geöffnet. Es fließt ein Anodenstrom durch R 472. Dadurch entsteht an diesem Widerstand eine Spannung. Sie macht das Gitter der linken Triode gegenüber deren Kathode negativ. Ihr Anodenstrom wird geringer. Sobald er 3 mA unterschritten hat, fällt das Schaltrelais ab. Der Kupplungsmagnet KM kuppelt K aus, die Abstimme-mechanik bleibt stehen und da durch den Abfall des Relais die Speisespannung für den Motor M unterbrochen ist, bleibt auch der Motor stehen.

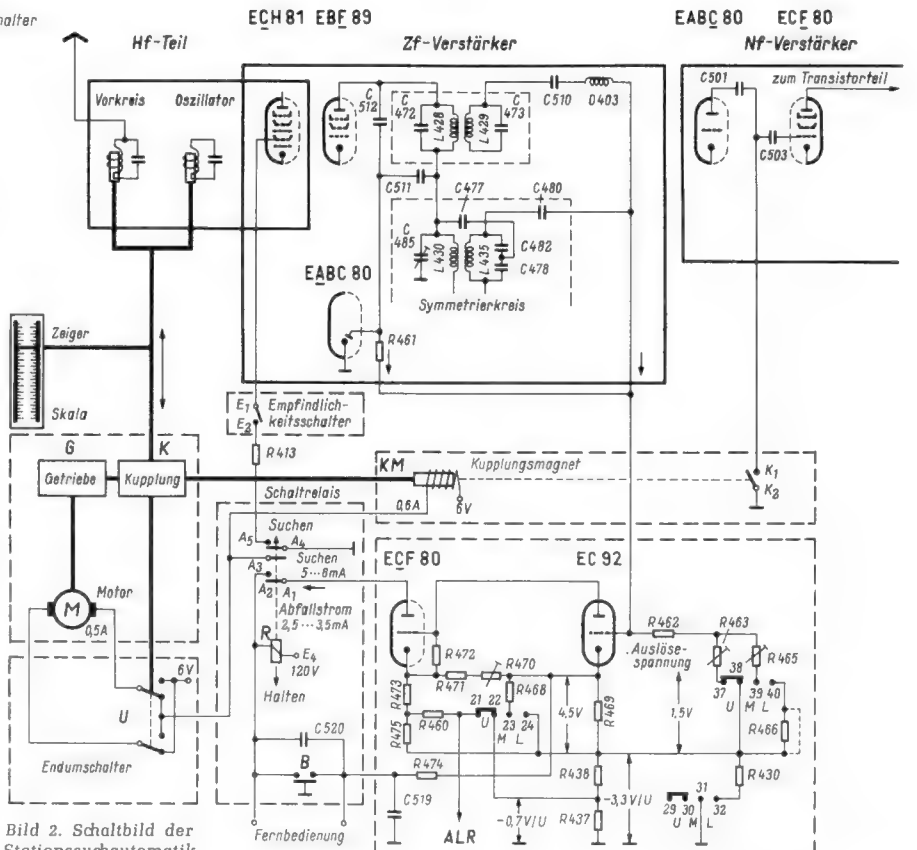


Bild 2. Schaltbild der Stationsuchautomatik

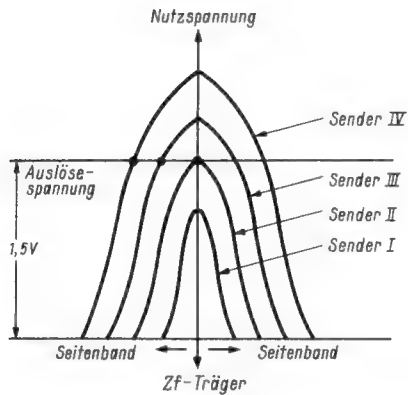


Bild 3. Nutz- und Auslösespannung bei verschiedenen stark einfallenden Sendern

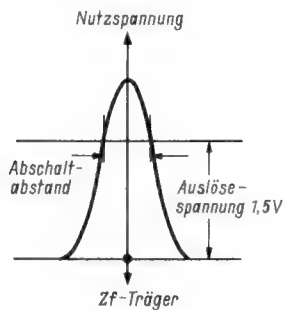


Bild 4. Konstanter Abschaltabstand unabhängig von der Feldstärke des empfangenen Senders

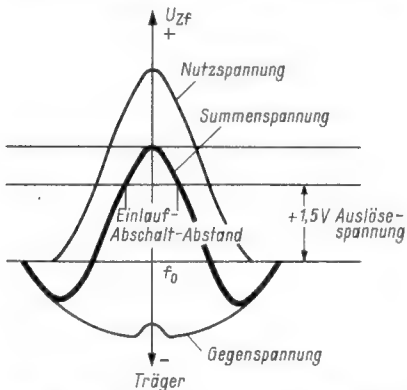


Bild 5. Nutzspannungskurve beim durchgehenden Sendersuchlauf

Die dem Gitterkreis der EC 92 zugeführte Auslösespannung wird vom Ausgang des Zf-Verstärkers abgenommen. Sie muß mindestens +1,5V betragen, um einen genügend großen Anodenstrom durch die Röhre EC 92 auszulösen. Kommt beim Suchlauf die Abstimmung des Empfängers in den Empfangsbereich eines Senders, dann entsteht am Zf-Verstärker-Ausgang, an dem die Auslösespannung abgenommen wird, eine Zf-Spannung. Sie steigt langsam an und erreicht ihren Maximalwert, wenn der Empfänger auf Sollfrequenz abgestimmt ist.

Bild 3 zeigt diesen Vorgang. Je stärker der einfallende Sender ist, um so höher ist die maximale Zf-Ausgangsspannung und um so früher wird die Auslösespannung erreicht. Bei einem sehr schwachen Sender (Sender I, Bild 3) wird die Auslösespannung von 1,5V überhaupt nicht erreicht, die Automatik würde auf diesen Sender also auch nicht ansprechen. Auf den Sender II von Bild 3 würde die Automatik eben bei Abstimmung auf Träger ansprechen, während bei dem Empfang des Senders III die Automatik bereits beim Durchlaufen des Seitenbandes und bei Empfang des Sen-

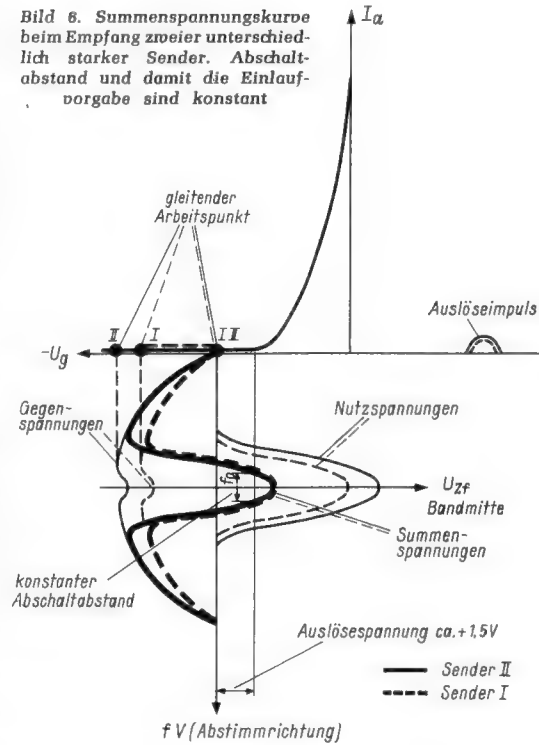
ders IV zu einem noch früheren Zeitpunkt ansprechen würde. Daher sind besondere Maßnahmen notwendig, um den Empfänger exakt auf den eigentlichen Träger abzustimmen. Eine weitere Schwierigkeit ist folgende: Vom Zeitpunkt des Abschaltens bis zum endgültigen Stillstand der Abstimmung vergeht wegen der Trägheit des Relais und der Kupplung eine gewisse Zeit. Daß Motor und Getriebe wegen der Massenträgheit darüber hinaus noch etwas weiterlaufen, interessiert in diesem Zusammenhang nicht. Die Abschaltung muß also zu einer ganz bestimmten und stets gleichen Zeit vor Erreichen der Sollabstimmung erfolgen, d. h., daß der Abschaltabstand zum Träger (Bild 4) konstant sein muß, also unabhängig von der Stärke des einfallenden Senders.

Um in allen Fällen exakte Abstimmung auf die Trägerfrequenz zu erreichen, wird die an der Primärseite des letzten Zf-Filters entstehende Zf-Spannung zu Hilfe genommen (Bild 2). Durch Gleichrichten an einer Diode der Röhre EABC 80 entsteht eine negative Spannung. Sie wird über den Spannungsteiler R 461, R 462 und R 463 bzw. R 465 dem Gitter der Triode EC 92 zugeführt. Diese Gegenspannung setzt verzögert ein, da die Diode der EABC 80 über dem Gitterkreis der EC 92 eine Vorspannung erhält.

In Bild 5 ist die Nutzspannungskurve dargestellt, wie man sie beim durchgehenden Suchlauf im Bereich eines Senders auf der Sekundärseite des Zf-Ausgangsbandfilters erhält. Die Gegenspannungskurve (Bild 5) erhält man zur gleichen Zeit auf der Primärseite des Ausgangsbandfilters. Für die Steuerung der EC 92 ist nun die Resultierende aus der Nutzspannung und aus der Gegenspannung, nämlich die Summenspannung wirksam. In dem Augenblick, in dem diese die Auslösespannung von +1,5V erreicht, schaltet die Automatik aus. Es kommt nun darauf an, daß der Abschalt-Abstand zum Träger stets gleich ist, unabhängig von der Feldstärke des empfangenen Senders. Daß das der Fall ist, zeigt Bild 6. Hier sind die Summenspannungskurven beim Empfang zweier in ihrer

Feldstärke unterschiedlicher Sender dargestellt. Es zeigt sich, daß sie die Auslösespannung im gleichen Punkt erreichen, dann also der Abschaltabstand und damit die Einlaufzeitvorgabe für die Abstimmung konstant sind. — Alle Spannungen des Senders II sind als durchgehende Linien, die des Senders I als gestrichelte Linien dargestellt.

Bild 6. Summenspannungskurve beim Empfang zweier unterschiedlich starker Sender. Abschaltabstand und damit die Einlaufvorgabe sind konstant



Neben dem Selectomat-Stationsfinder enthält der neue Autosuper Köln TR 5 Drucktasten. Auf jede dieser Tasten kann ein beliebig ausgewählter Sender fest eingestellt werden. Durch Drücken einer der Tasten wird der Empfänger auf den fixierten Sender abgestimmt und gleichzeitig auf den dazugehörigen Wellenbereich umgeschaltet.

Diese Omnimat-Wählautomatik arbeitet unabhängig von dem Selectomat-Stationsfinder.

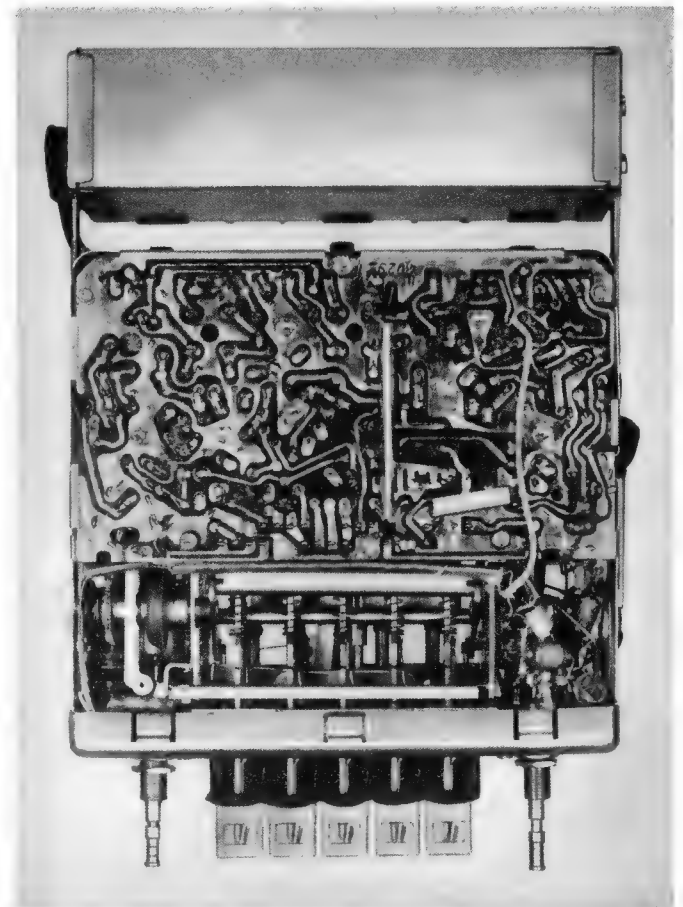


Bild 7. Unteransicht des Autosuper Köln TR mit gedruckter Schaltung und Omnimat-Wählautomatik mit fünf Tasten

Kristall-Konverter für das 10/11-m-Band

Der im folgenden beschriebene Konverter ist für den Empfang des 10-m-Bandes bestimmt und ermöglicht nach geringfügigem Verstimmen und Einsetzen eines anderen Oszillator-Quarzes aber auch die Aufnahme des 11-m-Bandes. Das Gerät eignet sich sowohl für stationären Betrieb mit einem nachgeschalteten Heim-Rundfunkempfänger als auch für mobilen Betrieb mit einem nachgeschalteten Autosuper. Damit besitzt es zahlreiche Verwendungsgebiete beim Funkamateure (10-m-Amateurband, 11-m-citizen's-band in den USA, 26,965 bis 27,255 MHz) und für den Funk-Fernsteuerungsamateur (27,12 MHz).

Das Prinzip des KW-Konverters vor dem Rundfunkgerät ist bekannt: Das Hf-Signal wird nach Durchlaufen einer Vorröhre in einer Mischstufe mit einer Oszillatorfrequenz gemischt, die so gelegt wird, daß die entstehende Zwischenfrequenz in den Mittelwellenbereich fällt. Ein nachgeschalteter Mittelwellensuper übernimmt die Weiterverarbeitung und die Wiedergabe. Auf diese Weise entsteht ein Doppelsuper, dessen Trennschärfe von dem nachfolgenden Zf-Verstärker bestimmt wird und dessen Spiegelselektion von der Größe der ersten Zwischenfrequenz abhängt, in jedem Fall jedoch größer als die eines einfachen Supers mit der Zwischenfrequenz 460 kHz ist.

fachung am Anodenkreis mit der Spule L 5. Zur Einkopplung der Oszillatorspannung in den Gitterkreis der Mischröhre genügen die Röhren- und Schaltungskapazitäten.

Die Betriebsspannungen, 6,3 V Heizung und 150...250 V Anodenspannung, können dem Hauptempfänger entnommen werden.

Aufbau und Abgleich

Der Konverter wurde in ein kleines Metallgehäuse mit einer Höhe von etwa 7,6 cm, einer Breite von rund 5 cm und einer Tiefe von 12,7 cm eingebaut. Das Chassis in etwa 2 cm Höhe teilt den Aufbau in ein unteres Fach mit der Verdrahtung und in ein oberes Abteil, in dem hauptsächlich die Röhren (in Abschirmbechern) und die Becher der verschiedenen Spulen untergebracht sind. Von hinten nach vorn sind angeordnet: die Spulen L 1 und L 2 (Antennentransformator), die Hf-Röhre 6 AK 5,

gewickelt. Werden überall keramische Kondensatoren verwendet und die grundsätzlichen Verdrahtungsregeln beachtet, dann ist der Zusammenbau wenig kritisch.

Der Abgleich beginnt beim Kreis L 5. Zunächst kann man mit dem Grid-Dip-Meter die richtige Frequenzlage grob prüfen. Bei der Feinabstimmung wird der Kern auf maximale Hf-Spannung am Gitter g 1 der Mischröhre eingestellt; es genügen rund 2 V Gleichspannung. Die Anzeige kann mit einem Röhrenvoltmeter erfolgen. Doch auch ein zweiter 27-MHz-Empfänger mit S-Meter oder ein Absorptionsfrequenzmesser erfüllen diesen Zweck. Zum Abstimmen der Spulen L 1, L 2 und L 3 leistet ein Signalgenerator gute Dienste. Die Spulen werden jeweils auf größte Ausgangsspannung am nachfolgenden Hauptempfänger justiert. Der Antennentransformator L 1/L 2 muß dabei schon an seine endgültige Antenne angeschlossen sein. Die bei unterschiedlichen Quarzfrequenzen sich ergebenden Empfangsbereiche auf der MW-Skala des Folgegerätes und die erforderlichen Abgleichfrequenzen sind in Tabelle 2 zusammengestellt.

Nachdrücklich sei darauf hingewiesen, daß der Zf-Ausgang, das Verbindungskabel und der folgende Empfängereingang wirklich dicht abgeschirmt sein müssen, wenn keine Störungen durch Mittelwellen-Rundfunksender entstehen sollen. Unter Umständen muß der Eingangsteil eines normalen Heimempfängers mit einer innen anzubringenden Metallfolie abgeschirmt werden, während ein Autoempfänger in dieser Beziehung von Natur aus „dicht“ ist.

Ergänzend sei noch erwähnt, daß man bei stationärer Zusammenschaltung des Konverters mit einem MW-Gerät gut daran tut, die Hf-Röhre mit in die Schwundregelautomatik des Hauptempfängers einzubeziehen. Die notwendigen Schaltungsänderungen sind Bild 3 zu entnehmen. Vielleicht kann man dann in die Hf-Stufe besser eine spezielle Regelpentode wie die EF 93 oder die EF 85 einsetzen.

H. Z.

Boots, W. K.: Deluxe Citizen's Band Converter. Sylvania News - Technical Sektion, Oktober 1959

Tabelle 1 und 2 siehe auf der nächsten Seite

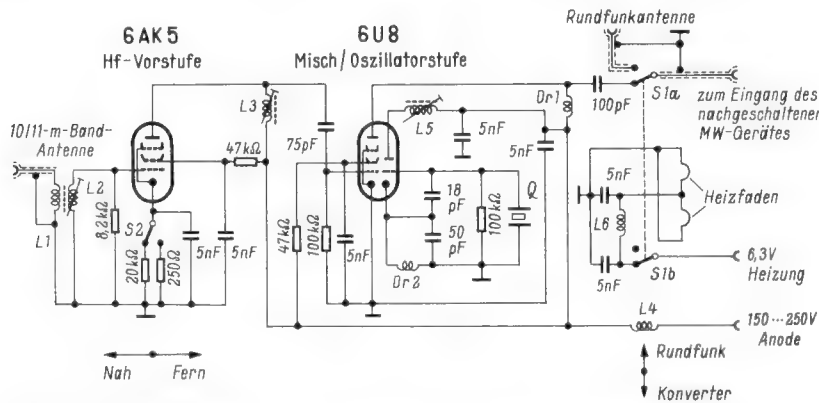


Bild 1. Die vollständige Schaltung des 10/11-m-Konverters mit quarzgesteuertem Oszillator

Die Schaltung

Das Gerät besitzt einen quarzgesteuerten Oszillator. Folglich muß die erste Zwischenfrequenz variabel sein, und die Stationen werden an der Mittelwellenskala des Hauptgerätes abgestimmt. Die Hf-Vorstufe ist als fest abgestimmte Breitbandstufe ausgelegt.

Die Einzelheiten der Schaltung zeigt Bild 1. Die Vorstufe ist mit der Röhre 6 AK 5 (EF 95) bestückt. Am Gitter und im Anodenkreis liegen die auf die Empfangsfrequenz abgestimmten Spulen L 2 und L 3. Der Katodenwiderstand kann mit Hilfe des Schalters S 2 von 250 Ω auf 20 kΩ vergrößert werden und ermöglicht so eine Umschaltung von Nah- auf Fernempfang.

Als Misch- und Oszillatorröhre folgt eine amerikanische 6 U 8, die bis auf die Heizungsdaten der europäischen PCF 82 entspricht. Als ähnliche 6,3-V-Röhre käme die ECF 80 in Betracht. Das Pentodensystem arbeitet als additive Mischröhre. Die Katode liegt unmittelbar auf Masse; die richtige Gittervorspannung stellt sich durch Gitterstrom an dem 100-kΩ-Gitterwiderstand ein. Im Anodenkreis liegt eine 2,5-mH-Drossel; der Zf-Ausgang ist gut abgeschirmt.

Die Triodenstufe ist als Quarzoszillator aufgebaut. Der Quarz schwingt auf seiner Grundfrequenz von rund 7 MHz. Die Rückkopplung erfolgt über die durch die Drossel Dr 2 hochgelegte Katode. Die eigentliche Oszillatorfrequenz entsteht durch Vervier-

daneben die Spule L 5, die Spule L 3, die Misch- und Oszillatorröhre, davor der Quarz, die Spule L 6 mit den zugehörigen Schaltelementen, rechts an der Seite die abgeschirmte Eingangsbuchse für die Rundfunkantenne und an der Vorderwand der Drehschalter S 1 (Bild 2). Die Spulen L 1, L 2, L 3 und L 5 wurden auf die Spulenkörper alter Fernseh-Zf-Kreise mit Abschirmbecher nach Tabelle 1

Rechts: Bild 2. Aufbau des Konverters, Abschirmhaube abgenommen

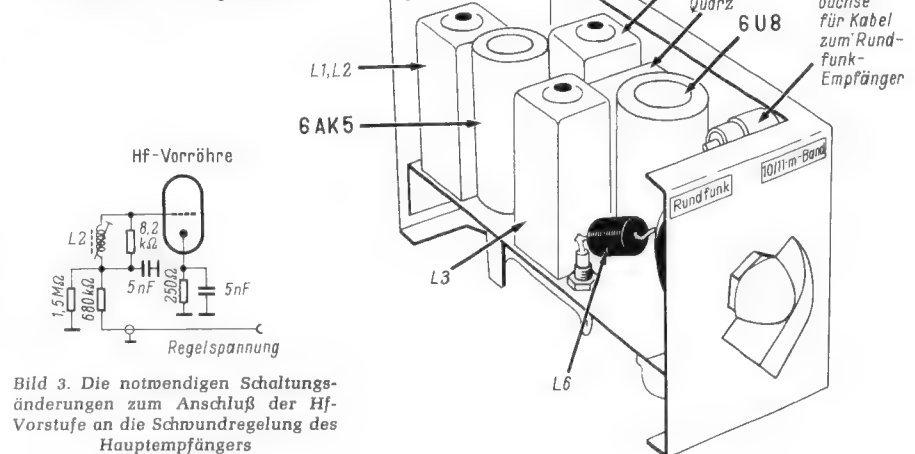


Bild 3. Die notwendigen Schaltungsänderungen zum Anschluß der Hf-Vorstufe an die Schwundregelung des Hauptempfängers

Tabelle 1. Spulendaten

Benennung	Windungszahl	Durchmesser	CuL-Draht	
L 2, L 3, L 5	20	0,8 cm	0,25 mm	mit Kern
L 1	3	—	0,8 mm	über dem masseseitigen Ende von L 2
L 4	20	0,65 cm	0,3 mm	freitragend
L 6	10	0,65 cm	0,8 mm	freitragend
Dr 1	2,5-mH-Luftdrossel			
Dr 2	0,5...1-mH-Luftdrossel			

Tabelle 2. Die Empfangsbereiche mit den zugehörigen Oszillator-Quarzfrequenzen und die Abgleichfrequenzen der verschiedenen Induktivitäten

Quarzfrequenzen kHz	Empfangsbereich kHz	Abgleichfrequenzen kHz	
		L 1/L 2, L 3	L 5
6 500	26 525...27 605	27 000	26 000
6 860	27 965...29 045	28 500	27 440
7 100	28 925...30 005	29 400	28 400

50 Jahre deutscher Schiffsfunk

Die Entstehung der Deutschen Betriebs-gesellschaft für drahtlose Telegrafie mbH (Debeg) im Jahr 1911 als Folge der harten Auseinandersetzungen zwischen dem Inhaber des damaligen Seefunkmonopols, Marconi/England, und der 1903 aus den funktchnischen Abteilungen der AEG und Siemens entstandenen Telefunken GmbH mag heute nur noch von historischem Interesse sein. Immerhin soviel: Telefunken-Direktor Hans Bredow („Vater des deutschen Rundfunks“) hatte in langjährigen Kämpfen erreicht, daß Marconi sich zur Zusammenarbeit mit Telefunken auf dem Seefunkgebiet bereit fand. 1910 wurde die Gründung einer gemeinsamen Betriebs-gesellschaft beschlossen, die sämtliche Funkanlagen auf deutschen Schiffen – sowohl die von Marconi als auch die von Telefunken – übernahm und das Personal dazu. Gesellschafter waren die Telefunken GmbH und – mit einer Minderheit – die Compagnie de Télégraphie sans fil, ein Marconi-Tochterunternehmen. Am 14. Januar 1911, vor fünfzig Jahren also, kam es zur Gründung der Debeg und zur Übernahme von 80 Funkstationen auf deutschen Schiffen.

Bestimmend für die Debeg war stets die Entwicklung der deutschen Schifffahrt, deren Aufstieg und zweimaligem Zusammenbruch sie getreulich folgen mußte, wie auch der technische Fortschritt für die Firma von größter Bedeutung ist. Einschneidende Veränderungen der Geräte ergaben sich beispielsweise beim Übergang vom Detektor zum Röhrenempfänger und vom Löschfunken zum Röhrensender im Jahr 1921, bei der Einführung des Bordpeilers mit beweglichem Rahmen sowie des ersten HF-Verstärkers im Empfänger (1925), der Kurz-welle (1927) und der Kurzwellentelefonie (1928) sowie der Grenzwellentelefonie und des Autoalarmempfängers¹⁾ als Festfrequenzgerät auf 500 kHz (600-m-Welle). Die dreißig Jahre brachten eine gewisse Sta-

1) Autoalarmempfänger = Selbsttätiger Alarmempfänger für ankommende Seenotrufe

bilisierung der Schiffsfunktechnik mit einem rationalen Senderbau, wie etwa dem kombinierten Mittel/Grenzwellensender Lorenz S 417 bzw. Telefunken S 317.

Die Nachkriegszeit war gekennzeichnet durch die Einführung des Goniometer-Peilers und der ersten Radar-Anlagen für Handelsschiffe im Jahre 1950/51, des UKW-Hafenfunks im 160-MHz-Bereich und der ersten tragbaren Rettungsbootsender in wasserdichter und schwimmfähiger Ausführung (Telefunken SE 102 für die beiden Nottfrequenzen 500 kHz und 8364 kHz). Die Verbindung der Debeg zur englischen Decca-Gesellschaft öffnete den Zugang zu einer Typenreihe ausgereifter und in Großserie gefertigter Radaranlagen sowohl für seegehende Schiffe als auch für die Flußschiffahrt sowie zu den Hyperbel-Navigationsgeräten der gleichen Firma.

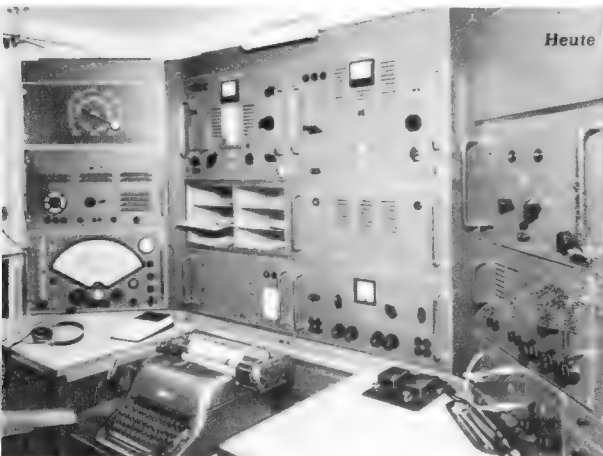
Der Transistor machte vor dem Seefunk nicht halt. 1960 wurde mit dem Debeg-Kleinpeiler E 616 (240...4000 kHz) das erste transistorisierte Gerät dieser Art überhaupt eingeführt, gefolgt vom gänzlich neuen Grenzwellen-Not- und Wachempfänger E 2182 für die Überwachung der Seenot-Frequenz 2182 kHz auf der Brücke.

Heute schwimmen 1400 deutsche Schiffe auf den Meeren und auf den großen Strömen mit Debeg-Funkanlagen an Bord. Sie tragen u. a. 8350 Sender und Empfänger, 1000 Radargeräte, 400 Hyperbel-Navigationsanlagen und 600 UKW-Funksprechgeräte. In den beiden Debeg-Zentralen Berlin und Hamburg sowie in den 14 deutschen Debeg-Filialen (wovon drei in Rheinhäfen liegen) sind rund 500 Mitarbeiter tätig, davon nicht wenige im 24stündigen Bereitschafts- und Service-Dienst. Die Geschäftsführung liegt in den Händen von Dr. F. A. Buchmann (Berlin) und Dipl.-Ing. W. E. Steidle (Hamburg).

Zuerst kommt der Service

Die ständige Betreuung aller Debeg-Funkstationen gehört zu den wichtigsten Aufgaben des Unternehmens. Bis zum Ende des zweiten Weltkrieges waren die Debeg-Funkstellen vermietet, und die Funkoffiziere gehörten zur Debeg. Seit 1945/46 werden die Anlagen sowohl vermietet als auch verkauft; die Funker an Bord sind Besatzungsmitglieder geworden, die vom Reeder angeheuert werden. Aber die Hafenzeiten sind verkürzt und der Verkehr insgesamt ist eiliger und dichter geworden. Überdies kamen mit der Radartechnik neue und erheblich schwerere Anforderungen auf das technische Personal zu, so daß die Bedeutung des Service weiterhin gewachsen ist. Das neue, der Debeg sozusagen auf den Leib geschnittene Gebäude der Hamburger Zentrale ist daher überwiegend eine große Werkstatt mit 24stündigem Betrieb und einem großen Ersatzteilager.

Aber die Schiffe befahren die Weltmeere, weitab der heimatischen technischen Betreuung. Um diese sicherzustellen, schloß sich die Debeg 1948 erneut der internationalen Seefunk-Service-Organisation *Radio Marine Associated Companies (Ramag)* an, bei deren Gründung im Jahre 1928 die Debeg maßgeblich beteiligt war. Jetzt verfügt man wieder über ein Netz von 600 Service-Stützpunkten in der ganzen Welt. Darüberhinaus verlangt der Seefunk eine intensive Pflege der zwischenstaatlichen Beziehungen. Beispielsweise gehört die Debeg der internationalen fachwissenschaftlichen Vereinigung *Comité International Radio Maritime (CIRM)* an und stellt in W. E. Steidle deren Vizepräsidenten. Diese Organisation trat zuletzt auf der Funkverwaltungskonferenz (Genf 1959), der 1. Vollversammlung der Intergovernmental Maritime Consultative Organisation (London 1960) und der Vollversammlung des CCIR (Los Angeles 1960) aktiv in Erscheinung. Überall dort, wo es um Frequenzverteilung und organisatorische Fragen des Funkverkehrs geht, muß die Debeg im Interesse der Sicherheit des menschlichen Lebens auf See dabei sein. K. Tetzner



Eine Schiffsstation der Debeg heute (links) und vor 50 Jahren (rechts; Station des Dampfer „Vaterland“, Teilansicht)

Die Arbeitsräume im Hauptgebäude der Station Wittsmoor werden von Nebenanlagen wie Notstromgeneratoren, Quarzkeller, Feldstärkemeßhaus umgeben. Noch weiter entfernt ist eine Adcock-Peilanlage aufgebaut, deren Antennenspannung über Trennverstärker und Kabel in das Stationsgebäude geleitet wird. Die Antennenanlage auf dem Gelände setzt sich wie folgt zusammen (Bild 3):

76-m-Aluminiumgittermast mit Weitempfangsantenne für Bereich III und IV;

3 Holzgittermasten symmetrisch um das Hauptgebäude mit verschiedenen Antennen für Kurz-, Mittel- und Langwellen. Auf den Mastspitzen sind drehbare Meß- und Empfangsdipole für Fernseh- und UKW-Rundfunkbereiche angebracht;

4 doppelseitig ausnutzbare Rhombusantennen für Kurzwellen;

2 Langdraht-(Beverage-)Antennen für Kurzwellen;

50-qm-Kreuzrahmen für Peilempfang auf dem Dach des Stationsgebäudes;

1 abgesetzt aufgestelltes drehbares Dipol-Achterfeld für Bereich I.

Die Antennenkabel enden am Antennenverteiler im Hauptbetriebsraum. Hier befinden sich auch die Antennen-Verteilerverstärker für die Mehrfachausnutzung einer gleichen Antenne. Mit 150 Koaxial-Steckverbindungen kann jede beliebige Verteilung auf die Meß- und Empfangsräume vorgenommen werden. In den benachbarten Gestellen ist die Modulationskabel-Verteilung mit ihren Leitungsverstärkern für den Postkabel-Anschluß installiert. Im übrigen ist dieser Raum für gerichteten Ballempfang im Mittel- und Langwellenbereich sowie für Magnetband-Aufnahmen ausgerüstet.

Ein daran anschließender Raum ist für Ballempfang im KML-Bereich eingerichtet. Sechs hochwertige Empfänger verschiedener Fabrikate erhalten ihre Eingangsspannung über Verbindungskabel zum Antennenverteiler oder werden auf den Ausgang eines Antennen-Wahlschalters gelegt, der schnellen Wechsel von acht verschiedenen vorgewählten Antennen ermöglicht. Die hohe Treffsicherheit der Empfänger gestattet eine sofort richtige Einstellung jeder Empfangsfrequenz. Außerdem ist ein Eichgenerator installiert, um die Skaleneichung der Empfänger jederzeit kontrollieren zu können. Leitungs- und Kontrolllautsprecher-Verstärker, Flachbahnregler und Aussteuerungsmesser sowie eine Magnetband-Anlage vervollständigen die Einrichtung.

Der folgende Raum dient Beobachtungsaufgaben im Kurzwellenbereich. Er kann auch für Ballempfang benutzt werden und ist in seiner Ausrüstung dem zuvor beschriebenen Raum ähnlich. Eine dekadische Frequenzmeßanlage erlaubt die Messung der beobachteten Sender mit der Genauigkeit der örtlichen Vergleichsfrequenz. Die Magnetband-Einrichtung ist wesentlich einfacher ausgeführt und dient nur der Aufnahme von fremdsprachigen Ansagen, besonderen Störeffekten und dergleichen zur späteren Auswertung.

Diesen Räumen gegenüber befindet sich der Frequenzmeßraum (Bild 4). Siebzehn Normalgestelle nehmen die Geräte auf für Frequenzmessungen in allen Wellenbereichen, für Gleichwellenbeobachtung und für alle damit zusammenhängenden Aufgaben. Den Schwerpunkt des Raumes bildet ein Universal-Frequenzmeßplatz, mit dem alle Senderfrequenzen vom Dezimeter- bis zum Längstwellenbereich gemessen werden können. Die Messung geschieht durch Vergleich der empfangenen Senderfrequenz mit einer örtlich erzeugten Vergleichsfrequenz. Der

Die Meß- und Empfangsstation Wittsmoor des Norddeutschen Rundfunks

2. Teil

Im ersten Teil dieses Beitrags (FUNKSCHAU 1961, Heft 2, Seite 37) ist die Aufgabe dieses technischen Zentrums des Norddeutschen Rundfunks in Wittsmoor erläutert worden. Der zweite Teil befaßt sich mit der technischen Einrichtung und einigen weiteren Aufgaben.

Vergleich erfolgt bei hohen Frequenzen, d. h. im UKW-Bereich und darüber hinaus, durch Einpeifen auf Schwebungsnul. Im KML-Bereich kann eine genügende Meßgenauigkeit nur durch optischen Vergleich, vorzugsweise mit Oszillografen, erreicht werden. Um beliebige Messungen durchführen zu können, muß die Vergleichsfrequenz veränderlich sein. Sie wird in einem besonders konstant gehaltenen Quarzoszillator erzeugt und mit einer Frequenzdekade auf die zur Messung benötigten Werte umgesetzt. Die Frequenzdekade überstreicht mit Hilfe von Zusatzgeräten den Frequenzbereich von 10 kHz bis 1000 MHz. Dabei kann die Frequenz unter Erhaltung der vollen Genauigkeit in Schritten von 100 Hz verstellbar werden. Die Differenz von 100 Hz überstreicht ein frei durchstimmbarer geeichter Zusatzoszillator, dessen Fehler geringer als 0,1 Hz ist.

Die von der Dekade gelieferte Ausgangsfrequenz und die Antennenenergie werden einem Mischregler zugeführt; er arbeitet auf den Antennen Eingang des Empfängers und stellt das richtige Amplitudenverhältnis her. Der Nf-Eingang des Meßempfängers ist auf einen Oszillografen geschaltet, dessen Zeitablenkung mit 1-kHz-Normalfrequenz erfolgt. Wird nun die Frequenz unter Erhaltung der vollen Genauigkeit um 1 kHz tiefer als die zu messende Frequenz eingestellt, so ergibt sich eine Interferenzfrequenz, die auf dem Bildschirm eine stehende Lissajous-Figur (Kreisform) zeichnet. Ein dem Oszillografen vorgeschaltetes 1-kHz-Filter mit 50 Hz Bandbreite sorgt für

eine weitgehende Störfreiheit der dem Empfänger entnommenen 1-kHz-Differenzfrequenz und macht die Messung auch unter ungünstigen Verhältnissen noch möglich.

Wird eine größere Genauigkeit verlangt, so wird die Zeitablenkfrequenz des Oszillografen von 1 kHz auf 100 Hz umgeschaltet, so daß sich auf dem Schirmbild zehn Wellenzüge bilden. Die frei durchstimmbare Dekadenstufe wird abgeschaltet und der Durchlauf der Wellenzüge in bekannter Weise ausgezählt.

Zur Messung von Sendern mit extrem hoher Frequenzgenauigkeit ist bei dieser Frequenzmeßanlage ein Schnellmeßzusatz eingebaut, der wahlweise mit zehnfacher oder hundertfacher Meßgeschwindigkeit arbeitet. Die zu messende Frequenz wird auf 1 kHz abgemischt und durch ein Stimmgabelfilter von $\pm 0,1$ Hz Bandbreite gereinigt. Je nach gewünschter Meßgeschwindigkeit lassen sich auf die Meßplatten die Normalfrequenzen 10 kHz oder 100 kHz schalten, so daß der Durchlauf eines Wellenzuges in $1/10$ bzw. $1/100$ der Umlaufzeit der Ellipse erfolgt.

Mit einem Mittenfrequenzzeiger wird die Messung frequenzmodulierter Sender im modulierten Zustand durchgeführt. Er ist mit einem Schreiberanschluß versehen, um die Registrierung einer Frequenzabweichung vornehmen zu können. Die mit der Frequenzdekade auf die eingestellte Mittenfrequenz abgemischte Senderfrequenz wird in Rechteckimpulse von definierter Länge und Höhe umgeformt, aus denen der Gleich-

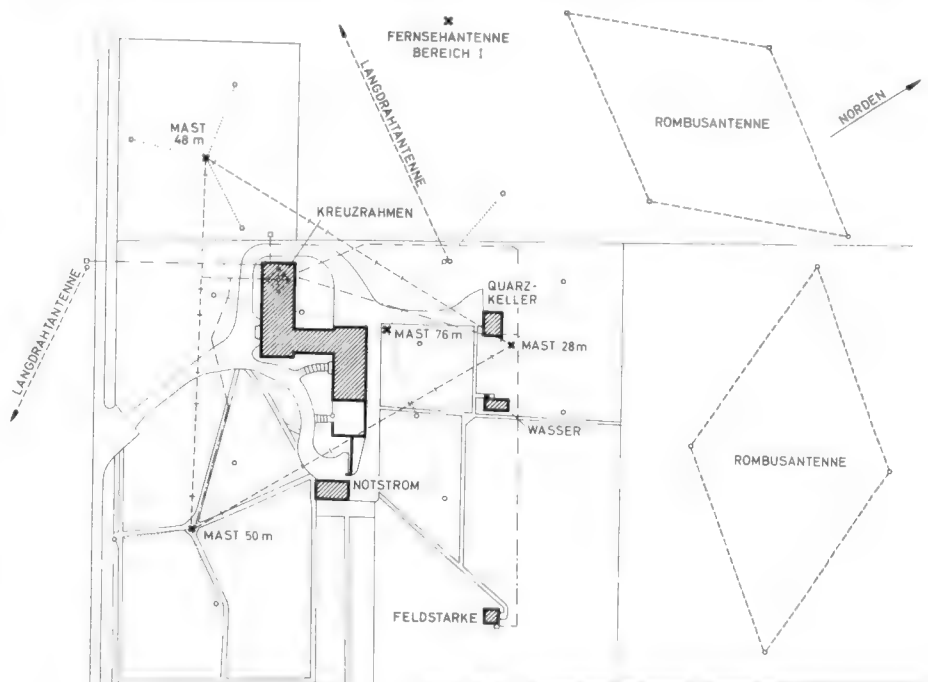


Bild 3. Grundriß des Stationsgeländes in Wittsmoor. Zwei weitere Rhombusantennen und die Adcock-Peilanlage befinden sich außerhalb des Planes

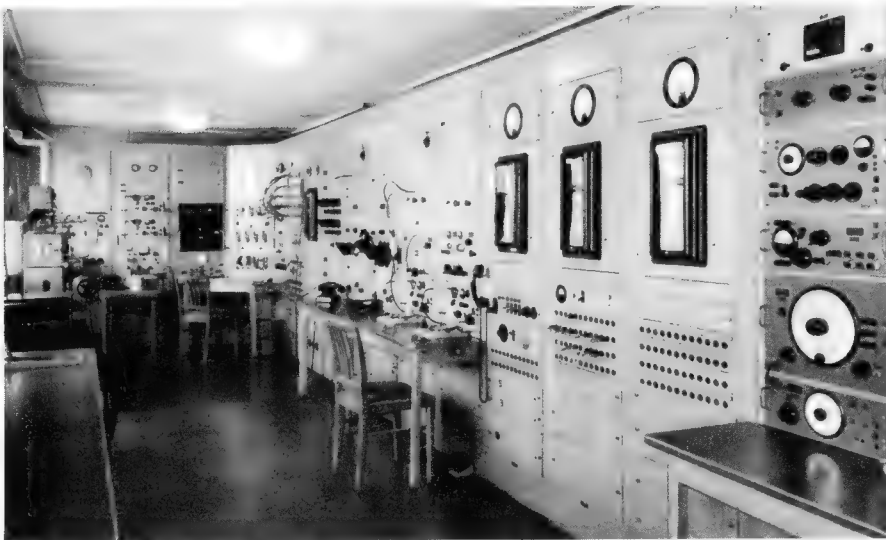


Bild 4. Frequenzmeßraum im Stationsgebäude. Im Hintergrund der Universalmeßplatz, im Mittelgrund die Betriebsmeßgeräte und vorn die Schreiber zur Schwebungsregistrierung

strommittelwert gebildet wird. Dieser wird auf ein Zeigerinstrument gegeben, das die Frequenzablage von der eingestellten Mittelfrequenz anzeigt. Damit ist bei bekannter Senderfrequenz die Frequenzabweichung direkt ablesbar. Regelungen können an Hand des Zeigerausschlags unmittelbar verfolgt werden.

Neben dem Universal-Meßplatz sind spezielle Betriebsmeßgeräte vorhanden, die jeweils für Frequenzmessungen innerhalb eines bestimmten Bereiches vorgesehen sind. Zur Messung im Lang- und Mittelwellenbereich dient je ein Rückmischsupermeßplatz. Im Meßempfänger wird die Zwischenfrequenz durch Rückmischung phasenstark auf die Empfangsfrequenz zurückgesetzt. Die Ausgangsfrequenz des Empfängers wird oszillografisch mit der Frequenz 1 kHz verglichen. Da die Sendefrequenzen dieser Bereiche ein Vielfaches von 1 kHz sind, muß bei der Frequenzabweichung ± 0 stets ein stehendes Bild der auf dem Oszillografen geschriebenen Lissajous-Figur erscheinen; die Vergleichsfrequenz braucht also nicht veränderlich zu sein. Kleine Abweichungen werden als Umlaufgeschwindigkeit der Lissajous-Figur gemessen. Zur Ermittlung größerer Frequenzabweichungen dient ein Hilfsoszillator. Messungen im UKW- und Fernsbereich werden mit Meßplätzen vorgenommen, die ein Vergleichsfrequenzspektrum mit dem jeweils richtigen Kanalabstand abgeben. Es wird über einen Mischregler zusammen mit der Antennenspannung auf dem Meßempfänger gegeben. Die Frequenz des Interferenztons gibt die Frequenzabweichung des empfangenen Trägers an. Das Spektrum läßt sich durch einen Hilfsoszillator in seiner Frequenzlage verschieben. Die Frequenzabweichung bei der Schwebungsfrequenz ± 0 ist auf seiner geeichten Skala direkt abzulesen. Diese Betriebsmeßgeräte wurden im Hinblick auf möglichst rasche Bedienung entwickelt. Sie gestatten das Einmessen einer größeren Zahl von Sendern in kurzer Zeit. Die Möglichkeit, jede Messung nach verschiedenen Verfahren durchzuführen, erhöht die Sicherheit des Resultats.

Sobald mehrere Sender gleichzeitig ein und dieselbe Frequenz benutzen, können sie mit den geschilderten Methoden nicht mehr eingemessen werden, weil nur derjenige Sender einer Gleichwellengruppe die gemessene Frequenzabweichung bestimmt, der am Empfangsort die größte Feldstärke erzeugt. Nun muß aber gerade bei Gleichwellensendern die Frequenzabweichung

besonders klein gehalten werden, da sonst Schwebungen der Sender untereinander auftreten, die den Empfang in den Verwirrungsgebieten stark beeinträchtigen. Zu diesem Zweck werden die auf den Gleichwellen entstehenden Schwebungen geschrieben, wobei die Frequenzabweichung der Sender untereinander aus der entstehenden Schwebungsfrequenz hervorgeht. Um dabei zu einem Bezugspunkt zu kommen, wird ein Sender der Gleichwellengruppe als Mutter-sender betrachtet, auf den die Frequenzen der Tochtersender eingeregelt werden. Man wählt dazu jenen Sender, der am Überwachungsort die größte Feldstärke erzeugt. Die Schwebungsbeobachtung ist nur dann sinnvoll, wenn die von den Sendern einer Gleichwellengruppe am Empfangsort erzeugten Feldstärken am Antenneneingang des Schwebungsempfängers ein solches Spannungsverhältnis liefern, daß die Frequenzabweichung auch als Schwebung erkannt werden kann. Das erfordert ein Peilsystem, das durch Ausblenden zu stark einfallender Sender ein für die Beobachtung günstiges Eingangsspannungsverhältnis herstellt und durch Peilung finden läßt, welcher Sender die auftretenden Schwebungen verursacht.

Als Beispiel diene die in Bild 5 dargestellte Registrierung von Gleichwellenschwebungen auf der Frequenz 1586 kHz. Dies bedeutet ungestörten Tagesempfang dieser Frequenz, die mit den NDR-Mittelwellensendern Oldenburg, Hannover, Kiel und Osnabrück sowie mit den WDR-Sendern Kleve und Bonn besetzt ist. Zur Anzeige wird die Zwischenfrequenz des Peilempfängers gleichgerichtet und über Gleichstromverstärker Tintenschreibern zugeführt, die die laufende Registrierung durchführen. Zur Zeit der Registrierung war der Peilempfänger so eingestellt, daß auf dem Streifen

als Beispiel diene die in Bild 5 dargestellte Registrierung von Gleichwellenschwebungen auf der Frequenz 1586 kHz. Dies bedeutet ungestörten Tagesempfang dieser Frequenz, die mit den NDR-Mittelwellensendern Oldenburg, Hannover, Kiel und Osnabrück sowie mit den WDR-Sendern Kleve und Bonn besetzt ist. Zur Anzeige wird die Zwischenfrequenz des Peilempfängers gleichgerichtet und über Gleichstromverstärker Tintenschreibern zugeführt, die die laufende Registrierung durchführen. Zur Zeit der Registrierung war der Peilempfänger so eingestellt, daß auf dem Streifen

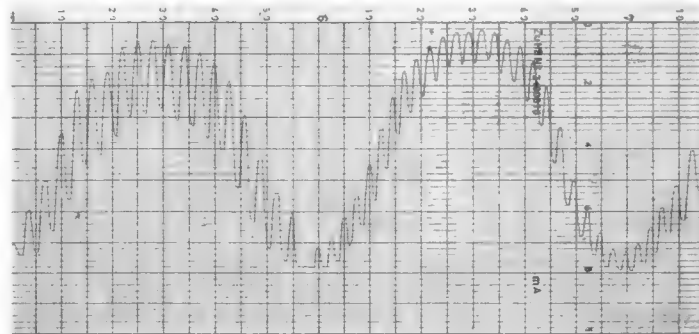


Bild 5. Registrierung der Gleichwellenfrequenz 1586 kHz bei Tage (Erklärung siehe Text)

die Schwebung der Sender Oldenburg/Hannover mit großer, die Schwebung Oldenburg/Kiel mit geringer Amplitude aufgezeichnet wurde. Der Schreibervorschub beträgt 1 cm/min. Damit wird die Schwebungsfrequenz – das ist die Differenz der Senderfrequenzen – bei 1 cm Papierweg für 1 Schwingung

$$\frac{1}{60} \text{ Hz} = 16,7 \text{ mHz.}$$

Entsprechend errechnet sich die Frequenzdifferenz der Sender Oldenburg/Hannover (Papierweg = 12 cm) zu

$$\frac{16,7}{12} = 1,4 \text{ mHz}$$

und Oldenburg/Kiel zu

$$\frac{16,7}{0,7} = 24 \text{ mHz.}$$

Das bedeutet: die Sender Oldenburg/Hannover befinden sich in gutem Gleichlauf, während sich die Abweichung des Senders Kiel der Toleranzgrenze nähert. Zur Bestimmung der Schwebungsfrequenz wird im Betrieb ein Anlegelineal benutzt, das in Frequenzabweichung (mHz) geeicht ist.

Da alle in Wittmoor durchgeführten Frequenzmessungen auf einem Frequenzvergleich beruhen, ist die Genauigkeit des Ergebnisses unmittelbar von der Genauigkeit der Vergleichsfrequenz abhängig. Das bedingt die Verwendung einer Betriebsmeßfrequenz, deren Eigenschaften allen an ein Meßnormal zu stellenden Forderungen entsprechen. Sie muß von Störungen unberührt bleiben und unter ständiger Kontrolle stehen. (Schluß folgt)

Erstes Stereo-Studio für deutschen Sender

Wenn es auch noch geraume Zeit dauern wird, bis stereofonische Rundfunksendungen ausgestrahlt werden können, befassen sich die Techniker doch schon vorausplanend mit den Besonderheiten dieses Verfahrens. Ihre Aufmerksamkeit widmen sie dabei vor allem dem Problem der Aufnahmetechnik. Um bis zum Beginn eines künftigen Stereo-Rundfunkprogramms in ausreichendem Maße Erfahrungen sammeln zu können, hat der Sender Freies Berlin als erste deutsche Rundfunkanstalt bei Telefunken sämtliche Anlagen für ein großes Stereo-Studio bestellt. Nach dessen Fertigstellung werden alle bekannten niederfrequenten Stereo-Verfahren experimentell durchgeführt werden können.

Modernes Fernsehzentrum in Finnland

Der finnische Staatsrundfunk Yleisradio kann seine Fernsehprogramme bisher nur aus provisorischen Studios senden. Jetzt entsteht nach neuesten Erkenntnissen ein großes Fernsehzentrum im Lande der tausend Seen. Schon Mitte dieses Jahres soll aus dem ersten Fernsehstudio dieses großzügig geplanten Bauvorhabens der Sendebetrieb aufgenommen werden.

Während die erforderlichen Fernsehkameras und die sonstigen Video-Geräte von der Fernseh-GmbH geliefert werden, erhielt Telefunken den Auftrag für die zugehörige umfangreiche Tonaufnahme-einrichtung.

Vorschläge für die WERKSTATT-PRAXIS

Einige Ratschläge zur Kraftfahrzeug-Entstörung

In der letzten Zeit werden Kraftwagen ausländischer Herkunft, in die Autoempfänger eingebaut werden sollen und die entstört werden müssen, immer zahlreicher. Bei der Motorentstörung entstehen wieder vermehrte Schwierigkeiten.

Schon innerhalb der gleichen Wagentypen findet man unterschiedliche Verhältnisse. Viele Fabrikate sind mit Regler- und Zündspulengehäusen aus Kunststoff ausgerüstet, die die Entstörung nicht nur erschweren, sondern im Bereich der höheren Frequenzen sogar fraglich werden lassen, wenn die Kosten der Entstörung noch in einem vernünftigen Verhältnis zu den Kosten der Empfangsanlage stehen sollen.

Die Hauptursache von Störungen im Empfänger durch das eigene Fahrzeug sind unterschiedliche Hf-Potentiale der einzelnen Karosserieteile. Erst bei gleichem Massepotential ist der Erfolg einer Entstörung sichergestellt. Bewegliche Karosserieteile wie Haube, abnehmbare Kotflügel usw. sind grundsätzlich unter Verwendung von Massebändern mit der Motorblockmasse zu verbinden. Auch die bei der Serienherstellung verwendeten Lacke und Antidröhnmittel gewährleisten meist keine innige Verbindung der verschiedenen Karosserieteile. Viele Teile können als Antenne strahlen, und das erschwert eine Entstörung ungemein. Beim Anbringen der Massebänder müssen die Kontaktstellen sorgfältig vom Lack befreit werden; nicht einwandfrei gereinigte Kontaktflächen stellen die ganze Arbeit in Frage.

Genauso sind alle vom Motor abgehenden Gestänge vor dem Durchgang durch die Spritzwand mit Massebändern an Masse zu legen. Der kürzeste Weg ist dabei der beste.

Beim Anbringen von Entstörkondensatoren muß der Masse-Anschluß des Kondensators auch tatsächlich innigen Kontakt mit dem betreffenden Gehäuse bekommen. Wird der Kondensator mit seiner kontaktgebenden Schelle zu weit von dem zu entstörenden Motorenteil weggesezt, so ist die Entstörwirkung, besonders bei höheren Frequenzen, gleich Null, denn das jeweilige Gehäuse strahlt, da nicht auf gleichem Potential wie der Massebelag des Kondensators, ungehindert weiter. Nicht an möglichst vielen Stellen ziemlich wahllos Kondensatoren anzubringen ist wichtig, sondern nur an wirklich notwendigen Stellen sind Kondensatoren mit einwandfreier Massekontaktgebung vorzusehen.

Dies ist auch grundsätzlich beim Anbringen der Antenne zu beachten!

Alfred Mohr

Netzteil für Transistorgeräte

Die Transistor-Taschen- und Reiseempfänger der Industrie sind allgemein nur mit Trockenbatterien zur Stromversorgung ausgerüstet. Nicht zuletzt ist es diese einfache und wenig Platz beanspruchende Stromversorgung, die den heutigen Stand der Miniaturisierung ermöglicht. Für den Heimbetrieb des Transistorempfängers wünscht man sich aber doch bisweilen ein zusätzliches Netzgerät, mit dem man den Empfänger stromsparend aus der Steckdose betreiben kann.

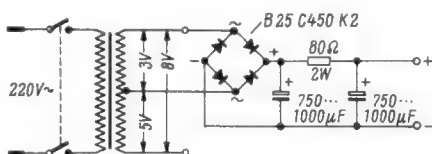
Die erprobte Schaltung eines solchen Netzgerätes ist im Bild dargestellt. Hauptbestandteil ist ein kleiner Klingeltransformator mit Abgriffen für 3, 5, und 8 V auf der Sekundärseite. Die Wahl der Sekundärspannung richtet sich nach den Ansprüchen, die der Besitzer an die Empfangsmöglichkeiten und an die Lautstärke des Empfängers stellt. Oft läßt sich schon mit einer Spannung von 3 V auskommen, wenn das bei der Dimensionierung der Schaltung entsprechend berücksichtigt wird.

Hinter dem Transformator liegt ein Brückengleichrichter. Für ihn genügt natürlich der durch die gewählte Spannung festgelegte Stromwert.

Die anschließenden Elektrolytkondensatoren für die Glättung und Siebung des Gleichstromes sollen eine möglichst hohe Kapazität besitzen. Ein brummfreier Empfang ist bei einer Wechselspannung von 5 V am Gleichrichter mit Kapazitäten von 750 bis 1000 µF möglich. Größere Kapazitäten verbessern zwar die Glättung, sind aber im Handel nur schwer erhältlich.

Ähnliche Schwierigkeiten treten bei der Beschaffung einer Siebdrossel auf. Deshalb wird hier die Verwendung eines Widerstandes von 80 Ω/2 W empfohlen. Auch damit genügt der Netzteil den meisten Ansprüchen. Darüber hinaus wird angeraten, die

Die Schaltung des Netzgerätes für Transistorempfänger



wechselstromführenden Teile von den übrigen Einzelteilen abzuschirmen.

Mit dem beschriebenen, Kosten und Umstände sparenden Netzteil dürfte ein einfacher Weg gezeigt sein, den Transistorempfänger für Urlaub und Camping auch daheim am Lichtnetz zu betreiben. Nicht zuletzt sind die Stromkosten dabei sehr viel geringer als bei einem normalen Heimempfänger. Die Wiedergabequalität des Transistorgerätes ist zwar je nach seiner Art gegenüber einem großen 3-D-Heimsuper mehr oder weniger geringer, dürfte aber bei nicht so hochgestellten Ansprüchen für einen Heimbetrieb vielfach ausreichen.

Rudolf Schöneich

Ersatz von Germaniumdioden

Bei der heutigen engen internationalen Verflechtung auf dem Gebiet der Fachliteratur und des Geräteexportes kommt es oft vor, daß in den Schaltbildern von Fachaufträgen oder in Empfängern und Meßeinrichtungen ausländischer Herkunft Germaniumdioden mit amerikanischen Typenbezeichnungen enthalten sind. Beim Austausch oder Ersatz durch europäische Dioden besteht dann eine gewisse Unsicherheit, welche Typen zu wählen sind. Um hierfür konkrete Hinweise zu geben, brachte Telefunken die nachstehend aufgeführte Tabelle¹⁾ heraus. Die in dieser Vergleichsliste angegebenen Germaniumdioden sind nicht vollkommen identisch, sie sind jedoch in ihren Daten so ähnlich, daß sie in fast allen Schaltungen gegeneinander ausgetauscht werden können. In diesem Zusammenhang sei auch nochmals auf die *Kristalldioden- und Transistoren-Taschentabelle* des Franzis-Verlages hingewiesen, die wertvolles Datenmaterial über in- und ausländische Dioden enthält (3. Auflage 1960; Preis 5.90 DM).

Amerikani- sche Type	Telefunken- Type	Amerikani- sche Type	Telefunken- Type	Amerikani- sche Type	Telefunken- Type
1 N 34	OA 150	1 N 111	OA 186	CK 706 P	OA 160
1 N 34 A	OA 150	1 N 112	OA 186	CK 706 A	OA 159
1 N 38	OA 161	1 N 113	OA 186	CK 707	OA 150
1 N 38 A	OA 161	1 N 114	OA 186	CK 707 P	OA 150
1 N 43	OA 150	1 N 115	OA 186	CK 708	OA 161
1 N 44	OA 161	1 N 116	OA 174	CK 708 P	OA 161
1 N 45	OA 150	1 N 116 A	OA 182	CK 739	OA 182
1 N 46	OA 174	1 N 117	OA 182	CK 740	OA 180
1 N 47	OA 150	1 N 118	OA 182	CK 741	OA 180
1 N 48	OA 150	1 N 118 A	OA 182	CK 747	OA 182
1 N 48 A	OA 150	1 N 119	OA 186	CK 748	OA 182
1 N 51	OA 174	1 N 120	OA 186	CK 801	OA 150
1 N 51 A	OA 174	1 N 126	OA 150	CK 802	OA 150
1 N 52	OA 150	1 N 127	OA 161	HD 2013	OA 186
1 N 52 A	OA 150	1 N 128	OA 174	HD 2014	OA 186
1 N 54	OA 150	1 N 132	OA 160	HD 2051	OA 161
1 N 54 A	OA 150	1 N 135	OA 150	HD 2053	OA 161
1 N 57 A	OA 150	1 N 139	OA 182	HD 2055	OA 182
1 N 58	OA 161	1 N 140	OA 182	HD 2058	OA 182
1 N 58 A	OA 161	1 N 141	OA 182	HD 2057	OA 150
1 N 60	OA 160	1 N 148	OA 180	HD 2058	OA 182
1 N 61	OA 161	1 N 191	OA 186	HD 2059	OA 182
1 N 63	OA 161	1 N 192	OA 186	HD 2060	OA 174
1 N 63 A	OA 161	1 N 270	OA 182	HD 2061	OA 182
1 N 64	OA 180	1 N 273	OA 182	HD 2062	OA 182
1 N 64 A	OA 160	1 N 279	OA 182	HD 2063	OA 174
1 N 65	OA 150	1 N 283	OA 180	HD 2064	OA 182
1 N 65 A	OA 150	1 N 287	OA 182	HD 2065	OA 182
1 N 66	OA 150	1 N 288	OA 182	HD 2066	OA 182
1 N 67	OA 150	1 N 289	OA 182	HD 2067	OA 161
1 N 67 P	OA 150	1 N 292	OA 182	HD 2068	OA 174
1 N 68	OA 161	1 N 294	OA 150	HD 2070	OA 182
1 N 68 A	OA 161	1 N 295	OA 159	HD 2071	OA 161
1 N 70	OA 161	1 N 297	OA 150	HD 2072	OA 174
1 N 70 A	OA 161	1 N 305	OA 182	HD 2077	OA 186
1 N 75	OA 161	1 N 306	OA 180	HD 2078	OA 186
1 N 75 A	OA 161	1 N 308	OA 180	T 1	OA 182
1 N 81	OA 159	1 N 309	OA 182	T 2	OA 182
1 N 81 A	OA 159	1 N 312	OA 182	T 2 G	OA 182
1 N 86	OA 150	1 N 476	OA 161	T 3	OA 182
1 N 87	OA 160	1 N 477	OA 161	T 3 G	OA 182
1 N 88	OA 161	1 N 480	OA 186	T 6 G	OA 186
1 N 89	OA 150	1 N 490	OA 186	T 7 G	OA 186
1 N 90	OA 174	1 N 497	OA 182	T 9 G	OA 182
1 N 95	OA 182	1 N 498	OA 182	T 11 G	OA 182
1 N 96	OA 182	1 N 499	OA 182	T 12 G	OA 182
1 N 97	OA 182	1 N 500	OA 182	T 13 G	OA 180
1 N 97 A	OA 182	1 N 501	OA 182	T 14 G	OA 180
1 N 98	OA 182	1 N 502	OA 182	T 16 G	OA 182
1 N 98 A	OA 182	1 N 541	OA 172 E	T 17 G	OA 186
1 N 99	OA 182	1 N 542	OA 172	T 18 G	OA 182
1 N 99 A	OA 182	1 N 616	OA 160	T 20 G	OA 182
1 N 100	OA 182	CK 705	OA 150	T 21 G	OA 180
1 N 100 A	OA 182	CK 705 P	OA 150	T 22 G	OA 180
1 N 107	OA 180	CK 705 A	OA 150	T 23 G	OA 182
1 N 108	OA 182	CK 705 AP	OA 150	T 24 G	OA 182
1 N 109	OA 180	CK 706	OA 160	T 25 G	OA 180

¹⁾ Druckschrift: Germanium-Dioden, Technische Daten 1960, Telefunken

Fernseh-Service

Schwarzer Streifen am rechten Bildrand

Dieser Fehler deutete auf eine schlechte Zentrierung hin. Doch bei näherer Betrachtung des Bildes stellte sich heraus, daß am rechten Bildrand etwa drei Zentimeter des Bildinhaltes fehlten. Dieser fehlende Bildinhalt war zwar durch Betätigen des Zeilenfrequenzreglers sichtbar zu machen, doch befand sich die Zeilenfrequenz dann bereits außerhalb des Fangbereiches, wenn auch noch gerade im Haltebereich. Das Bild geriet dann bei der geringsten Störung oder beim Umschalten des Senders aus der Synchronisation.

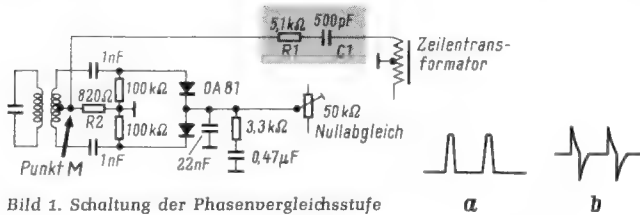


Bild 1. Schaltung der Phasenvergleichsstufe

Rechts: Bild 2. Oszillogramme für 15 625 Hz am Punkt M von Bild 1; a = falsch, b = richtig

Dies alles deutete an, daß in der Phasenvergleichsstufe nicht in Ordnung sei. Dementsprechend wurde dieser Schaltungsteil (Bild 1) genau untersucht, insbesondere die Dioden, der Impulstransformator usw., es war jedoch kein Fehler festzustellen. Nun wurden die Oszillogramme aufgenommen (leider waren auf dem Schaltbild keine Oszillogramme dargestellt). Am Punkt M zeigte sich das Oszillogramm (Bild 2a). Das konnte nicht richtig sein. Es war ein Zeilenrücklaufimpuls, der an dieser Stelle nur differenziert vorhanden sein durfte. Das Differenzierglied bestand aus dem Widerstand R2 sowie dem sich am Zeilentransformator befindenden Widerstand R1 mit dem Kondensator C1. Letzterer war durchgeschlagen und R1 verbrannt, wobei R1 jedoch einen Widerstandswert von etwa 10 k Ω behalten hatte. So war aus dem Differenzierglied ein einfacher Spannungsteiler geworden.

Das Oszillogramm Bild 2 b zeigt den richtigen differenzierten Zeilenrücklaufimpuls, wie er zum einwandfreien Phasenvergleich benötigt wird.

Emil Herx

Fernsehgerät wird zum Geradeaus-Empfänger

Bei einem Fernsehgerät erhöhte sich plötzlich stark die Anfälligkeit gegen Zündstörungen. Das Bild war zwar nur unwesentlich schlechter geworden, aber es fiel auf, daß die Feinabstimmung nicht reagierte. Nun wurde versucht, den Kern der Oszillatorspule nachzustellen, aber auch hier änderte sich nichts. Daraufhin wurde das Gerät mit zur Werkstatt genommen. Hier stellte sich zur Überraschung heraus, daß der Oszillator überhaupt nicht schwang, die Röhre PCF 82 war müde geworden.

Trotzdem war das Bild überraschend gut, zwar nicht ganz so scharf, aber keineswegs verwascht. Die Ursache? Wir empfangen hier den Kanal 2 mit 48,25 MHz als Bildträger. Der Abstand zur Bild-Zwischenfrequenz von 38,9 MHz beträgt nur etwa 10 MHz; das Gerät arbeitete als Geradeaus-Empfänger, der Band-I-Träger schlug durch bis zum Video-Detektor.

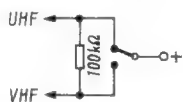


Bild 1. Frühere Ausführung des UHF/VHF-Umschalters; über den 100-k Ω -Widerstand konnte beim UHF-Empfang eine VHF-Station durchschlagen

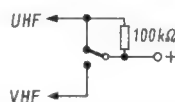


Bild 2. Bei der neueren Anordnung des Widerstandes kann diese Störung nicht mehr auftreten

Der Fehler war nicht schwierig zu finden und leicht zu beseitigen. Aber wichtig ist eine Erkenntnis für den kommenden UHF-Empfang: Sind UHF und VHF genügend entkoppelt? Eine Probe zeigte: Offenbar nicht. Bei hochverstärkenden Empfängern kommt das Kanal-2-Bild durch, auch wenn man auf UHF schaltet.

Im Gegensatz zum beschriebenen Fehler ist in UHF-Stellung die VHF-Vorröhre zwar ohne Anodenspannung. Daher ist das Kanal-2-Bild verwascht. Aber über die Röhren- und Schaltkapazitäten kommt doch genügend Hf-Spannung durch.

Wir haben hier noch keinen UHF-Sender, wohl aber kommt auf Kanal 21 ein UHF-Signal durch, vielleicht vom Flugsicherungs-

dienst. Daran kann man erkennen, daß das (eingeschaltete) UHF-Signal und das (nicht eingeschaltete) VHF-Bild sich gegenseitig stark beeinflussen. Es wäre gut, wenn die Industrie diese Verhältnisse untersucht, damit es im nächsten Jahr keine bösen Überraschungen gibt.

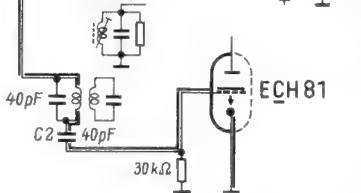
Johs. Eilers, Oldenburg

Eine Anfrage beim Herstellerwerk des erwähnten Empfängers ergab folgendes: Die Ursache für das Durchschlagen der VHF-Stationen liegt bei dem 100-k Ω -Widerstand, der nach Bild 1 den UHF/VHF-Kontakt überbrückt. Dadurch bekommt der VHF-Tuner einen Rest Anodenspannung auch in Stellung UHF. In den neuesten Serien wurde deshalb dieser Widerstand etwas anders geschaltet, wie in Bild 2 dargestellt. Sollte das Durchschlagen beobachtet werden, kann der 100-k Ω -Widerstand am UHF/VHF-Umschalter leicht umgelötet werden.

Kein Ton

Bei der Überprüfung des beanstandeten Empfängers wurde festgestellt, daß das Bild einwandfrei war. Das Fehlen der Tonwiedergabe konnte also nur in der Ton-Zwischenfrequenz, in der Demodulation oder im Nf-Verstärker begründet sein.

Ein Nf-Signal, das auf das Gitter der Nf-Röhre gegeben wurde, war im Lautsprecher zu hören. Weiteres Messen ergab, daß an der Anode des Triodensystems der Röhre PCL 81 keine Spannung vorhanden war. Der Widerstand R war durchgebrannt und als Urheber hierfür wurde auch der Siebkondensator C1 erneuert. Damit war jedoch der Fehler immer noch nicht behoben. Nunmehr wurde die Verbindung von der Anode der Triode zum Synchro-Oszillator als Fehlerursache festgestellt. Schrittweises Vorgehen ergab, daß der Kondensator C2 (40 pF) durchgeschlagen war und die Triode der Röhre ECH 81 Gitter-Katoden-Schluß hatte.



Der schadhafte 40-pF-Kondensator C2 und der Schluß in der Röhre ECH 81 ließen den 8-k Ω -Anodenwiderstand durchbrennen

Nach dem Auswechseln der schadhafte Teile und Abgleichen des Synchro-Oszillators war der Fehler behoben.

Horst Bülow, Preetz

Keine Bildablenkung, Ablenkeinheit defekt

Bei einem Fernsehgerät war die Bildablenkung ausgefallen, das Bild war nur noch etwa 10 mm hoch und leicht verbrummt. Zunächst wurde ein Schaden am Bildkippteil vermutet; Sperrschwinger, Endstufe und Ausgangsübertrager erwiesen sich jedoch als einwandfrei. Die Ablenkimpulse erschienen am Ausgang des Übertragers in richtiger Form und waren nur in der Amplitude etwas zu groß. Jetzt konnte der Fehler nur noch in der Ablenkeinheit selbst oder in der zugehörigen Steckverbindung zu suchen sein. Doch auch die Steckverbindung und das Anschlußkabel waren nicht defekt.

Nun wurde die Wicklung für die Vertikalablenkung gemessen. Wie sich durch eine Vergleichsmessung mit einer anderen Ablenkeinheit gleichen Typs herausstellte, betrug der Normalwiderstand der Wicklung 5 Ω . Die schadhafte Ablenkeinheit hatte jedoch einen Widerstand von 10 Ω . Im zugehörigen Schaltbild konnte man sehen, daß zur Vertikalablenkung zwei Spulen parallel geschaltet waren. Hiermit erklärte sich der Widerstand von 10 Ω ; eine der beiden Wicklungen mußte unterbrochen sein. Da die betreffende Ablenkeinheit nur schwer zu beschaffen war, wurde versucht, sie zu reparieren. Die unterbrochene Spule wurde einseitig abgelötet und am anderen Wicklungsende ein Ohmmeter angeschlossen. Mit einem Messer wurde nun vorsichtig Windung für Windung vom abgelöteten Ende her der Lack vom Draht entfernt und mit der Meßspitze des Ohmmeters angetastet. In einem Abstand vom abgelöteten Ende hatte die Wicklung dann wieder Durchgang.

Hier wurde ein Draht angelötet und mit der alten Anschlußstelle verbunden. Die Ablenkeinheit hatte dann einen Widerstand von etwa 4,5 Ω . Nach ihrem Einbau war das Bild wieder einwandfrei. Ein geringer Linearitätsunterschied ließ sich leicht ausgleichen.

Nach dieser Reparatur sind inzwischen weitere vier Ablenkeinheiten in gleicher Weise repariert worden. Die Unterbrechung ist immer an der gleichen Stelle zu finden. Die Ablenkeinheiten sind inzwischen etwa 1/2 Jahr in Betrieb und laufen bis jetzt einwandfrei.

Walter Kirchhoff, Castrop-Rauxel

**Bild-Oszillator nicht synchronisiert,
Zeilen-Synchronisation aber einwandfrei**

An einem Fernsehgerät wurde die Bildablenkung überhaupt nicht synchronisiert; das Zeilenkippteil arbeitete dagegen zufriedenstellend.

Ausgehend vom Amplitudensieb, das zweistufig mit einer Pentode und Triode ausgelegt war, bis zum Bild-Oszillator wurden sämtliche Impulsoszillogramme auf ihre richtige Form untersucht und mit den Herstellerangaben verglichen. Beim letzten Impuls am Bild-Oszillator war der Anteil des Synchronisationsimpulses am Gesamt-Oszillatorimpuls nicht einwandfrei zu bestimmen. Deshalb wurden alle Einzelteile in der Umgegend genau untersucht. Schließlich wurde sogar der Übertrager im Oszillator ausgewechselt, weil über ihn die Synchronisierimpulse an den Oszillator gelangten. Doch alles war ergebnislos.

Nun wurden die Synchronisierimpulse vom Amplitudensieb aus nochmals kontrolliert. Zu Beginn war nämlich die Spannungshöhe der einzelnen Impulse nicht überprüft worden, weil ein allein durch die Kurvenform ins Auge springender Fehler erwartet worden war. Auch war die Zeilenablenkung ausgezeichnet synchronisiert. Dieses Versäumnis wurde nachgeholt.

Tatsächlich hatten die Synchronisierimpulse am Amplitudensieb nur noch ein Fünftel ihrer vorgeschriebenen Höhe. Ein schadhafter Anodenwiderstand an der Pentode des Amplitudensiebes war die Ursache. Das Zeilenkippteil synchronisierte trotzdem noch vollständig.

Der Fehler zeigt treffend, wie wichtig es ist, bei konsequenter Fehlersuche die verschiedenen Stufen exakt durchzumessen und auch die Spannungshöhe der einzelnen Stufen zu kontrollieren.

Heinz Greiffenberger

**Bildbreite abhängig von Helligkeit-
und Kontrasteinstellung**

Beim Aufdrehen der Helligkeit eines Fernsehempfängers zeigte sich, daß die Bildbreite um einige Zentimeter zusammengedrückt wurde. Ferner war zu beobachten, daß das Bild undeutlich und blaß wurde. Die gleichen Fehler zeigten sich auch beim Betätigen des Kontrastreglers. Die Spannung am Gitter 1 der Bildröhre lag mit 100 V viel zu hoch gegenüber dem in Serviceschriften angegebenen Wert von 7 V. Die oszillografische Überprüfung am Meßpunkt in Bild 1 ergab das fehlerhafte Oszillogramm Bild 2. Es deutete auf einen Fehler in der Horizontal-Ablenkschaltung hin.

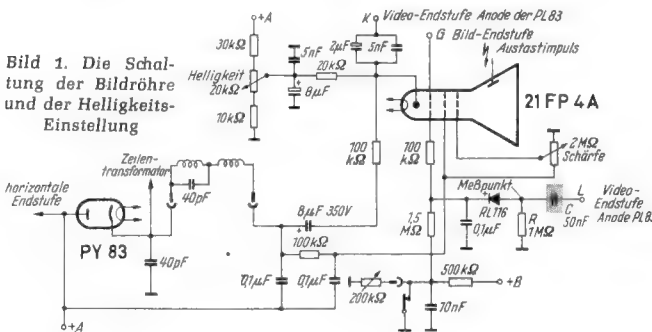


Bild 1. Die Schaltung der Bildröhre und der Helligkeitseinstellung



Bild 2. Fehlerhafte Oszillogramme am Meßpunkt

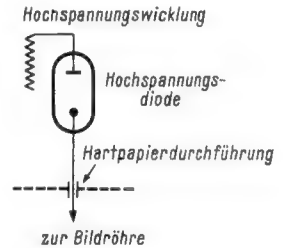
Bild 3. Richtige Oszillogramme

Durch die Veränderung der Zeitkonstante wegen des Feinschlusses im Kondensator C war der Spannungshaushalt in Unordnung geraten und dies wirkte sich auf die Betätigung der Einstellorgane aus. Nach dem Erneuern des betreffenden Kondensators wurden die Oszillogramme für richtig befunden (Bild 3), auch zeigten sich beim Betätigen des Kontrast- und Helligkeitsreglers keine weiteren Fehler.

Bernd Rodekurth

Kurzschluß des Hochspannungskabels

Das Bild eines Empfängers war zu dunkel. Nachdem das Gerät einige Zeit eingeschaltet war, stieg aus dem geschlossenen Zeilenkäfig ein beißender blauer Qualm. Nach dem Öffnen des Zeilenkäfigs suchte man vergebens nach einem verbrannten Widerstand. Erst nach dem Einschalten war die Schadensstelle zu erkennen. Es qualmte dort, wo das Hochspannungsanschlußkabel durch die Zeilenkäfigwand hindurchgeführt ist. Diese Durchführung bestand aus einem Hartpapierkreuz, und dort war die Isolation gebrochen. Durch Feuchtigkeitseinwirkungen irgendwelcher Art war der Isolierstoff leitend geworden und ermöglichte der Hochspannung einen Kriechweg nach Masse. Durch diesen Stromfluß bildete sich eine Kohleschicht, die einen Wert von nur 100 kΩ hatte. Infolge der auftretenden Erwärmung wurde das Hochspannungskabel an der Bruchstelle so heiß, daß die Isolation wegschmolz.



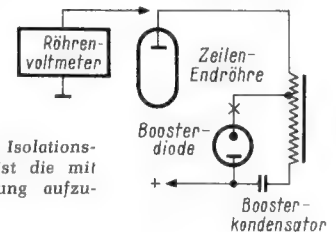
Nach dem Erneuern des Zeilentransformators und der Isolierdurchführung hatte das Gerät wieder die normale Helligkeit.

Detlef Krause

**Einfache Isolationsmessung am
Boosterkondensator**

Bei zu geringer oder fehlender Hochspannung ist die Fehlerursache oft der Boosterkondensator. Wegen schlechter Isolation oder totalen Schlusses kann die Zeilen-Endstufe nicht einwandfrei arbeiten; die vielfältigen Auswirkungen auf die Funktionen des Gerätes sind zur Genüge bekannt.

Die Isolation des Boosterkondensators läßt sich auf recht einfache Weise prüfen; hierzu muß lediglich ein freier Zugang zu den Einzelteilen innerhalb des Zeilenkäfigs geschaffen werden. Man löst die Zuführung (Kappe) zur Boosterdiode und mißt mit einem Röhrenvoltmeter die Spannung an der Anode der Endröhre, wie es das beigefügte Bild veranschaulicht. Die Netzteil-Anodenspannung und die mit der Boosterdiode (Boosterkondensator) gewonnene Gleichspannung liegen bekanntlich in Serie. Unter-



Zur Durchführung der beschriebenen Isolationsmessung des Boosterkondensators ist die mit einem Kreuz gekennzeichnete Leitung aufzutrennen

bricht man die Booster-Spannungsquelle, wie eben beschrieben, so darf an der Anode der Zeilen-Endröhre keine Spannung festzustellen sein, andernfalls ist die Isolation des Boosterkondensators nicht einwandfrei.

Der Boosterkondensator hat die durch die Boosterdiode gewonnene Gleichspannung zu speichern. Stimmt seine Isolation nicht, so ist die Betriebsspannung der Zeilen-Endröhre zu klein. Als Folge entstehen zu geringe Ablenkipulse und eine zu kleine Hochspannung. Liegt die Hochspannung zu niedrig, ist es notwendig, die Boosteranordnung zu überprüfen.

Horst Hanak

Kanalschalter arbeitet nur in einer Drehrichtung

Ein Fernsehempfänger, der oft zwischen den Kanälen 2 und 6 umgeschaltet wurde, zeigte einen im ersten Augenblick verblüffenden Fehler: Beim Drehen des Kanalwählerknopfes von Kanal 6 auf Kanal 2 rechts herum wurde der Ton hörbar, das zugehörige Bild erschien jedoch nicht. Wurde links herum gedreht, war der Empfang von Bild und Ton in Ordnung.

Ursache: Der Kanalstreifen im Tuner saß nicht mehr einwandfrei. Das Brettchen „bekam etwas Seitenluft“, und die Kontaktfedern spreizten sich zu weit auseinander. Bei Rechtsdrehung berührten sich die Kontakte der Kanäle 2 und 3, während beim Linksdrehen das Brettchen von Kanal 2 weggeschoben wurde.

Albert Wessel

Fahnenziehen nach der rechten Bildseite

Bei einem zur Reparatur angelieferten Fernsehgerät wurde beanstandet, daß bei bewegtem Bildlauf wie Sportübertragungen an Übergängen von dunklen zu hellen Bildstellen ein auffallendes Fahnenziehen nach der rechten Bildseite hin zu beobachten sei. Bei dem Gerät handelte es sich um ein älteres Modell mit den Röhren ECC 81 als Multivibrator für den Zeilenkippteil und PCF 80 im Amplitudensieb und Bildimpulsverstärker. Beide Röhren erhielten ihre Anodenspannung über ein Siebglied von 2 k Ω und 50 μ F.

Die Auffindung des Fehlers war nicht schwer, denn die in Frage kommenden Oszillogramme waren deutlich verzeichnet. Die Ursache des Fehlers war sehr geringfügig: Von der Masse des Elektrolytkondensators nach dem Chassis hatte sich ein Übergangswiderstand von etwa 0,1 Ω gebildet. Nachdem die Kontaktstellen gesäubert waren, verschwand die Störung. Wie der Besitzer des Gerätes aussagte, war der Fehler schon einige Monate nach der Inbetriebnahme kaum merkbar aufgetreten und hatte sich im Laufe der Jahre verschlimmert. Wahrscheinlich hatte sich auf dem Chassis oder auf dem Gehäuse des Kondensators schon von Anfang an etwas Schmutz befunden, der durch Zersetzung zunehmend isolierend wirkte.

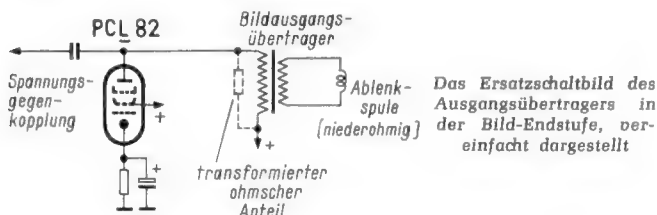
Wie bei ähnlichen Reparaturen tauchte auch hier die Frage auf: Wie sag ich's meinem Kunden? Die Materialkosten sind praktisch Null; die Kosten für die Arbeitszeit bei der Fehlersuche sind dagegen oft beträchtlich. Das dem Kunden beizubringen, gehört mit zur Service-Arbeit des Fernsehmannes. Albert Wessel

Mangelnde vertikale Linearität in der unteren Bildhälfte

An zwei Fernsehgeräten verschiedenen Fabrikats erschien die untere Bildhälfte auf dem Schirm stark zusammengedrängt. Die Linearitätsverschiebung betrug etwa 40 %. Die Schaltungen wiesen beide die normale Spannungsgegenkopplung in der Bild-Endstufe zur Linearisierung auf.

Der erste Verdacht fiel natürlich auf diese Gegenkopplung. Er war unbegründet; auch der Bildsperrschwinger, die Röhre PCL 82 und das Katodenglied der Endstufe waren in Ordnung. Damit konnten nur noch der Bildausgangstransformator oder die angeschlossene Ablenkeinheit als Fehlerursache in Frage kommen (Bild). – Im übrigen erschien das Oszillogramm des Steuerimpulses am Gitter g_1 der Endröhre verhältnismäßig gut. –

Tatsächlich lag der Fehler am Transformator. Nach Auswechseln des Übertragers ließen sich die Bildhöhe und die vertikale Linearität wieder einwandfrei einstellen.



Der Fehler läßt sich folgendermaßen erklären: Um einen zeitlinearen Strom in der Ablenkspule hervorzurufen, muß der Spannungsimpuls an der Anode bzw. dem Steuergitter der Bild-Endstufe eine ganz bestimmte Form haben. Die Impulsform hängt von der im Anodenkreis liegenden Impedanz ab. Im Normalfall ist dieser Außenwiderstand vorwiegend reell, nämlich der vom Bildausgangsübertrager an die Anode transformierte Widerstand der Ablenkspule von etwa 30 Ω . Der induktive Anteil der Übertragerwicklung ist groß gegen den ohmschen Widerstand.

Tritt nun im Bild-Ausgangstransformator ein Windungsschluß auf, dann verändern sich die Impedanzverhältnisse an der Anode, weil die Induktivität durch den Kurzschluß geringer wird und einen verzerrten Strom verursacht. Der Steuerimpuls kann keinen rein sägezahnförmigen Strom durch die Ablenkspule mehr fließen lassen, und die Linearität in der unteren Bildhälfte leidet.

Willi Schwarz

Blasses Bild: Gradationsverzerrungen durch schadhafte Video-Diode

Ein Kunde beklagte sich, daß die Qualität seines Fernsehbildes gegen früher nachgelassen habe. Das Bild erschien trotz guter Qualität etwas blaß, wie sich bei genauer Betrachtung herausstellte. Das Gerät wurde zur Überprüfung mit in die Werkstatt genommen. Am Testbild zeigte sich, daß die letzten vier Weiß-Stufen des Graueils nicht mehr zu unterscheiden waren.

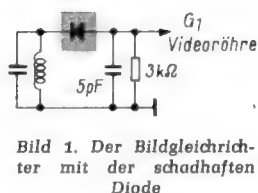


Bild 1. Der Bildgleichrichter mit der schadhafte Diode

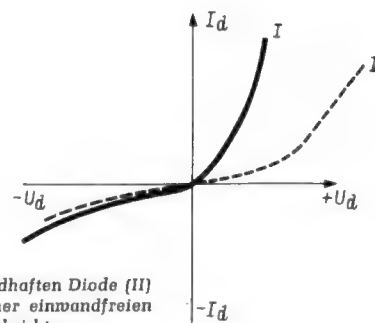


Bild 2. Die Kennlinie einer schadhafte Diode (II) im Vergleich zur Kennlinie einer einwandfreien Diode (I) im Bildgleichrichter

Zunächst wurde die Video-Endstufe durchgeprüft – aber alles in Ordnung. Auch die Bildröhre war einwandfrei. Das ist zu erwähnen, weil alte Bildröhren zu Gradationsverzerrungen im Weißwert neigen. Der Fehler konnte also nur im Zf-Teil liegen. Als Ursache entpuppte sich dann die Video-Diode am Zf-Ausgang (Bild 1). Ihr Widerstand im Bereich kleiner Spannungen war um das Zehnfache des Normalwertes zu hoch. Dioden mit derartigen Kennlinien (Bild 2) können der Anlaß zu großen Demodulationsverzerrungen sein, die sich im Fernsehbild als Verfälschung der Graustufung bemerkbar machen. – Durch Erneuerung der Diode ließen sich die Gradationsverzerrungen beseitigen.

Willi Schwarz

Bild mit Trauerrand

Die zunehmende Anwendung von Automaten in den Fernsehempfängern der höheren Preisklassen gibt dem Service-Mann immer härtere Nüsse zu knacken. So auch hier:

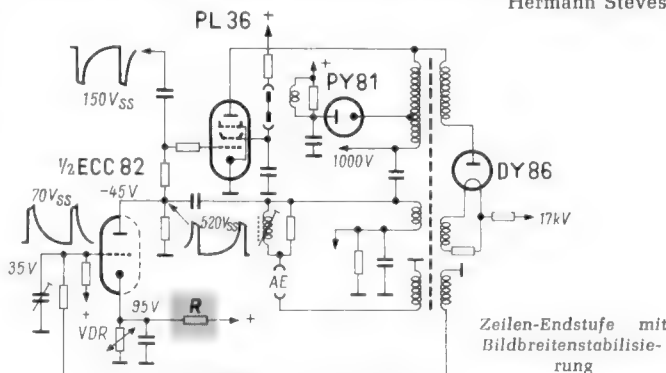
Ein neues Fernsehgerät der Serie 1959/60 wurde, nachdem es beim Kunden zwei Tage lang einwandfrei gearbeitet hatte, mit dem Vermerk Bild zu klein in die Werkstatt gebracht. Die Bildqualität war einwandfrei; nur enthielt das Bild rundherum einen dunklen Trauerrand. – In der Annahme, den Fehler schnell beseitigen zu können, kam das Gerät sogleich auf den Arbeitstisch. Aber es zeigte sich bald, daß der Fall gar nicht so einfach lag, wie es zuerst den Anschein hatte.

Zunächst wurde vermutet, daß die Betriebsspannung zu niedrig liegen könne, wie es bei einem nicht mehr leistungsfähigen Gleichrichter der Fall sein kann. Doch das erwies sich als irrig. Die altbewährten Methoden, den Fehler zu beseitigen, blieben ohne Erfolg. Die Fehlersuche konzentrierte sich nun auf die Horizontal-Endstufe (Schaltbild). Die Bildbreite war mit Hilfe eines Trioden-systems elektronisch stabilisiert, und in diesem Abschnitt der Schaltung wurde der Fehler dann auch gefunden. Der gekennzeichnete Widerstand hatte seinen Wert durch eine nicht mehr fest-sitzende Anschlußkappe vergrößert.

Kurz die Zusammenhänge: Der Anode des ECC-82-Trioden-systems werden aus dem Zeilentransformator positiv gerichtete Rückschlagimpulse zugeführt. Die Röhre ist normalerweise gesperrt. Dazu liegt an der Katode über den Spannungsteiler aus R und dem VDR-Widerstand eine positive Vorspannung. Am Gitter stehen ebenfalls positive Zeilenimpulse, die die Röhre während der Impulsspitzen öffnen. Die bei diesem Gleichrichtereffekt an der Anode entstehende Gleichspannung dient als negative Vorspannung für die Zeilen-Endröhre und bestimmt deren Verstärkung. Da sie mit der Zeilenamplitude zu- bzw. abnimmt, werden Schwankungen der Bildbreite im richtigen Sinne ausgeregelt. Der schadhafte Widerstand bewirkte nun, daß sich die negative Vorspannung der Zeilen-Endröhre unzulässig erhöhte und damit die Zeilenamplitude und alle damit zusammenhängenden Betriebsspannungen herabsetzte.

Daraus ist zu sehen, wie verwickelt oft Ursache und Wirkung zusammenhängen. Man sollte sich deshalb hüten, irgend etwas zu unternehmen, und nicht versuchen, das Gerät durch wahlloses Probieren wieder „hinzukriegen“. Bevor man zum Lötkolben greift, muß man den Fehler klar und eindeutig erkannt haben.

Hermann Steves



Im Mittelpunkt: die neuen Transistorsuper von SCHAUB-LORENZ

Aus welcher Perspektive Sie das Koffergeschäft 1961 auch sehen - der TOURING wird sich als Umsatz-Favorit noch stärker als bisher in den Vordergrund spielen. Als Universalsuper für Auto, Reise und Heimat wartet er in der T-20-Ausführung mit bahnbrechenden Vorzügen auf:

**„Wunder-Diode“ (Zener-Silizium-Diode) -
Zusätzliche L - Abstimmung - Stabilisierter
Autobetrieb ohne Gerätebatterien - Optimale
Störfreiheit - Höchste Empfindlichkeit auf
allen 4 Wellenbereichen - Duplexantrieb
für AM/FM**

Preis o. B. DM 319.-
Autohalterung DM 34.50



AMIGO T 20: 3 Wellenbereiche
(UKW - Mittel - Lang)

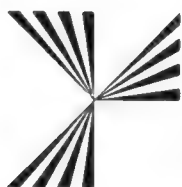
Preis o. B. DM 239.-

WEEKEND T 10: für Auto, Reise und Heim -
3 Wellenbereiche (Kurz - Mittel - Lang)

Preis o. B. DM 195.-
Autohalterung DM 17.-

GOLFT 20: 2 Wellenbereiche (Mittel - Lang)

Preis o. B. DM 159.-
SCHAUB-LORENZ Vertriebs-G. m. b. H., Pforzheim



SCHAUB-LORENZ

Im Januar diskutierten die zwölf Hersteller, die das Gesamtumsatz-Rabattkartell bilden, untereinander und mit ihren Partnern am Markt, dem Groß- und Einzelhandel also, über gewisse Verbesserungen und Abänderungen der Kartellbindungen. Soweit wir wissen, stehen vier Komplexe im Vordergrund der Besprechungen:

1. Anheben der niedrigsten Einzelhandels-Rabattsätze (bisher 20 %) auf wahrscheinlich 23 %, um damit dem berechtigten Wunsch der „kleinen“ Händler entgegenzukommen. Neutrale Erhebungen hatten gezeigt, daß eine Brutto-Handelsspanne von 20 % auch bei sorgfältig geführten Geschäften keinesfalls die Geschäftskosten decken kann.

2. Zubilligen von 4 % Großhandels-Zusatzrabatt auch an Großhändler ab 100 000 DM Netto-Jahreseinkauf (bisher 200 000 DM als untere Grenze). Damit sollen nicht, wie aus Einzelhandelskreisen geäußert wurde, neue „Stubengroßhändler“ herangezogen werden, vielmehr zielt dieses Zugeständnis auf Elektrogroßhändler mit kleinen Rundfunk/Fernsehgeräte-Abteilungen. Eine Gruppe solcher Großhändler wollte klagbar gegen das Gesamtumsatz-Rabattkartell vorgehen.

3. Ausdehnung der Preisgutschrift bei Preissenkungen. Bisher sind nur solche Einkäufe durch Gutschrift gedeckt, die (im Einzelhandel) sechs Wochen vor dem Preissenkungstermin getätigt worden sind. Die Industrie zeigt aber offensichtlich wenig Neigung, diese Frist erheblich auszuweiten.

4. Ausdehnung der Überwachung auf Einhalten der Preisbindung und des Verbotes des Direktverkaufs auch auf Fabrik-Filialen und Werksvertreter. Bisher wurden nur Einzel- und Großhandel vom Treuhandbüro RA Dr. Kaumanns, Köln, überwacht und geprüft. Der Handel fordert hier volle Gegenseitigkeit.

Man darf annehmen, daß die drei Partner – Hersteller, Groß- und Einzelhandel – zur Übereinkunft gelangen werden, wenn auch in manchen Punkten nur durch Kompromisse. Im wesentlichen aber ist man sich einig: jedermann wünscht Gesamtumsatz-Rabattkartell und Preisbindung beizubehalten.

Die Rundfunk/Fernsehgeräte-Industrie rechnet für das abgelaufene Jahr 1960 mit einer weiteren Steigerung der Exportumsätze gegenüber 1959. Uns liegen die Zahlen der Exporte für das 1. bis einschließlich 3. Quartal 1960 vor, aus denen sich eine wesentliche Erhöhung ablesen läßt. In diesen neun Monaten wurden exportiert:

1 414 000 Rundfunkgeräte aller Typen im Werte von 221,1 Millionen DM (gegenüber dem gleichen Zeitraum 1959: + 204 406 Rundfunkempfänger),

395 000 Fernsehempfänger im Werte von 188,7 Millionen DM (das ist gegenüber dem gleichen Zeitraum 1959 eine Steigerung um 172 000 Geräte bzw. 71,9 Millionen DM).

Daraus errechnet sich für das 1. bis 3. Quartal 1960 ein Gesamtexport im Werte von 409,8 Millionen DM [1. bis 3. Quartal 1959: 310,2 Millionen DM]. Das 4. Quartal, dessen Zahlenmaterial noch aussteht, bringt erfahrungsgemäß nochmals eine beträchtliche Ausfuhr (1959: 182 Millionen DM). Man darf also erwarten, daß das Jahr 1960 im Export die 600-Millionen-DM-Grenze erreicht bzw. leicht übersteigt (ganzes Jahr 1959: 492 Millionen DM).

Es ist interessant, die Exportquoten der einzelnen Gerätearten zu untersuchen, wobei unter diesem Begriff der Anteil der ausgeführten Geräte im Vergleich zur Gesamtproduktion verstanden wird. Dabei ergeben sich folgende Exportquoten:

Tischgeräte	42 %
Reise/Taschen- und Autosuper	39 %
Musiktruhen und Phonosuper	46 %
Fernsehempfänger	25 %

Von hier und dort

Blaupunkt hat ab 1. Dezember neue Preise für Autoempfänger festgesetzt. Sie liegen durchweg um 10 DM höher als bisher.

Telefunken hat die vier Werke der Nürnberger Schwachstrom-Bauelemente Fabrik GmbH am 1. Januar übernommen, nachdem im Juli 1960 das Schraubenwerk aus der NSF ausgegliedert und an die Gutehoffnungshütte Aktienverein Nürnberg/Oberhausen verkauft worden war. Die vier Werke werden voll in die Telefunken GmbH eingegliedert und in ihrem Produktionsprogramm gestrafft, teilweise auch neu gegliedert. – Telefunken gibt ferner die Erhöhung des Gesellschaftskapitals um 25 Millionen DM auf 125 Millionen DM bekannt. Die letzte Kapitalerhöhung war vom Mutterhaus AEG erst im Januar 1959 (um 20 auf 100 Millionen DM) vorgenommen worden.

Die Firma P-E-K-Electronic, Dr.-Ing. Paul E. Klein, Tettang am Bodensee, feierte am 3. Januar 1961 – fast genau fünf Jahre nach dem Umzug nach Tettang – das Richtfest ihres Neubaus, der die zur Verfügung stehende Fläche mehr als verdoppelt. Der neu gewonnene Raum dient im wesentlichen der Fertigung. Der dadurch im ersten Gebäude frei werdende Raum vergrößert die Entwicklungskapazität. Ein Teil des Neubaus wird Lehrlingswerkstatt für die 1961 in der Ausbildung befindlichen 21 Lehrlinge mit dem Berufsziel des Elektronik-Mechanikers. Übrigens wird der gewerbliche Unterricht für diesen Lehrberuf, dessen Berufsbild in Kürze auch in Bonn freigegeben werden wird, in der Gewerbeschule Tettang unter tatkräftiger Förderung des dortigen Gewerbeschulrats und Mithilfe von Ingenieuren der Firma PEK-Electronic durchgeführt.

Direktor Wilhelm Mössner, technischer Geschäftsführer der jetzt in der Telefunken GmbH aufgegangenen NSF-Nürnberger Schwachstrom-Bauelemente Fabrik GmbH, ist am 6. Januar 50 Jahre alt geworden. Er gehörte seit 1933 der AEG an – zuerst in der Apparatefabrik Treptow und von 1945 an als Leiter in der Schaltgerätefabrik Berlin. 1946 wurde er in die NSF berufen, an deren Aufstieg zu einem sehr bedeutenden Hersteller von elektronischen Bauelementen er regen Anteil hat. Die NSF ist u. a. als eine der größten Produzenten von UHF-Tunern bekannt.

Auf der diesjährigen Ehrenliste der Englischen Krone befindet sich auch der Name von A. C. B. Lovell, Professor für Radioastronomie an der Universität Manchester. Prof. Lovell, dem die Würde „kighthood“ (etwa „Ritter“) verliehen wurde, ist als Chef des größten Radioteleskopes – Jordrell Bank bei Manchester – im Zusammenhang mit vielen amerikanischen Raumfahrtversuchen sehr bekannt geworden.

Neuer Präsident der Radio Society of Great Britain (R. S. G. B.), des englischen Verbandes der Kurzwellenamateure, wurde Major-General E. S. Cole. Er tritt die Nachfolge des plötzlich am Weihnachtsabend verstorbenen W. R. Metcalfe, G 3 DQ, an.

Obering. Gerhard Jung war am 1. November 1960 25 Jahre bei der Electroacoustic GmbH in Kiel tätig. Gerhard Jung, zuvor Ingenieur bei Siemens & Halske auf dem Gebiet der Fernmelde-Technik, trat 1935 bei der Elac als Labor-Ingenieur für Schall-Meßtechnik ein. Seit 1954 ist Obering. Jung Leiter des Phono-Kundendienstes der Elac und als solcher in Fachkreisen wohl bekannt. Sein Arbeitsgebiet reicht von der technischen Beratung und Betreuung der Elac-Kunden bis zur Herstellung von Kundendienst-Anleitungen, Bedienungs-Anleitungen und Technischen Blättern.

Direktor Dr. Herbert Meissner, Vorstandsmitglied der Loewe Opta AG, Berlin, wurde vom Staatspräsidenten Boliviens zum Konsul der Republik für West-Berlin ernannt.

Fachlehrgänge für die Meisterprüfung in München

Zur Vorbereitung auf die im April 1961 stattfindende Meisterprüfung im Radio- und Fernsehtechniker-Handwerk sowie zur Fortbildung einschlägiger Gesellen wird im Monat März in München an insgesamt acht Kurstagen jeweils Sonntags und Montags von 9 bis 17 Uhr ein einmaliger Fachlehrgang durchgeführt. Die Kurstage sind der 5. und 6., 12. und 13., 19. und 20. sowie 26. und 27. März; Kursleiter ist Ing. Josef Kammerer. Die Kursgebühr beträgt 90 DM. Die Lehrgänge finden im Verbandslehrraum in München, Schillerstraße 38/I, statt. Die Anmeldung zu diesem Fachlehrgang kann durch Einzahlung der Kursgebühr beim Landesinnungsverband des bayerischen Elektrowerks, München, Schillerstraße 38/I (Post-scheckkonto München 7855) erfolgen.

Zur täglichen Lektüre



Nachschlagebereit - gut geschützt

... so steht Ihnen Ihre FUNKSCHAU immer zur Verfügung, wenn Sie sich der praktischen Sammelmappen mit Stäbchenmechanik bedienen. Vom ersten Heft an, das in die Mappe eingelegt wird, bis zum zwölften stets ein „komplettes Buch“, bei dem jedes Heft bis in den Rücken aufgeblättert werden kann. Ohne Inanspruchnahme eines Buchbinders, ohne daß die Hefte für Wochen aus der Hand gegeben werden müssen, entsteht der Halbjahresband in gleich vollkommener Form wie durch Einbanddecke und Bindearbeit. Die Stäbchenmechanik der FUNKSCHAU-Sammelmappen weist zwölf heftehaltende Drähte auf, die am oberen Ende durch geschlossene Ösen, am unteren durch Widerhaken und einen sinnreichen Verschluss zuverlässig festgehalten werden, so daß sich keines der Hefte selbständig machen kann. Jeder Sammelmappe (in robustem Ganzleinen mit Goldprägung) werden selbstklebende Etiketten beigefügt, mit denen der Mappenrücken auf einfachste Weise mit Jahreszahl und Bandnummer (I bzw. II) versehen werden kann. Eine wirklich vollkommene Sammelmappe, bei der an alles gedacht ist.

Preis: 6.50 DM zuzüglich 70 Pf Versandkosten

FRANZIS-VERLAG · MÜNCHEN 37 · POSTFACH

HITACHI

das wohl kleinste

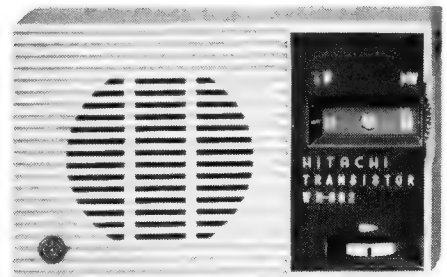
Taschentransistor-RADIO

für Mittel- und Langwelle mit Ohrhörer
in eleganter Ledertasche

Hervorragende Leistungsfähigkeit!
Kristallklarer Empfang!

Größe 12x7,5 cm, Gewicht 300 g

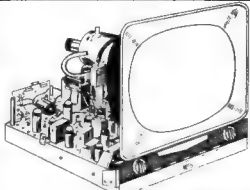
Der neue Importschlager aus Japan!



GOSHO EXPORT- UND IMPORT-G.m.b.H., HAMBURG 1, RABOISEN 101

Bitte fordern Sie Prospektel

Telefon 33 50 53



Industrie-Fernseh-Chassis Modell 1960
in gedruckter Schaltung, kompl. bestückt und abgeglichen mit FTZ-Prüf-Nr., Ablenkeinheit, geeignet für AW 43-88 oder Kurzrohr 43-89. Größe: 45x36x16 cm **275.-**

Dazu passendes KOFFERGEHÄUSE

für 43-cm-Bi.-Rö., 110°, Sperrholz mit Kunstlederbezug, Blendrahmen, Schutzscheibe, Lautsprecher und Rückwand. Größe: 47 x 37 x 30 cm **39.50**

INDUSTRIE-FERNSEH-CHASSIS Modell 1960
für 43- oder 53-cm-Bi.-Rö., gedruckte Schaltung, kompl. mit Telef. od. Valvo Gar.-Rö. o. Bi.-Rö., abgeglt., UHF vorbereitet, FTZ-Prüf-Nr. mit Ablenkeinheit. Größe: 42 x 54 x 15 cm **294.50**

Hierzu Einbau-Zubehör für 53-cm-Bi.-Rö. mit Lautsprecher und Kontrastscheibe **36.50**

Standgehäuse f. 53-cm-Bi.-Rö., Nußb. pol. **49.50**

Tischgehäuse f. 53-cm-Bi.-Rö., Nußb. pol. **19.50**

Kompl. Bausatz mit Standgeh., Bi.-Rö. AW 53-88, 110° mit kl. Kratzern **439.-**

Kompl. Bausatz mit Tischgeh., Bi.-Rö. AW 53-88, 110° mit kl. Kratzern **398.-**

UHF-Tuner für Band IV u. V, zwei PCC 86, Kanaleinstellung grob-fein, Schneckentrieb, strahlungssicher, universell verwendbar **79.50**

Orig. PHILIPS- u. GRAETZ-UHF-Tuner **110.-**

Orig. METZ- u. LOEWE-OPTA-UHF-Tuner **97.-**

Weitere UHF-Tuner f. alle anderen Fabrikate auf Anfrage.

UHF-KNOPF mit Skala und Feineinst. **3.95**

UHF-CONVERTER, Vorsatzgerät für jedes FS-Gerät zum Empfang d. 2. u. 3. Programms ohne Montage wie ein Plattenspieler anzuschließen **164.50**

UHF-Breitbandantenne f. 15 El. Band IV **44.50**

ANTENNEN-KOMB.-FILTER zum Zusammenhalten der Niederführung mit Koaxialkabel einer Antenne im Band I, III oder L-M-K-U, Band IV **14.50**

Desgl. f. Innenmontage zur Trennung v. Band IV, vom Band III od. Band I o. L-M-K-U **16.50**

SCHLAUCHKABEL f. UHF-Antenne, 240 Ω, 1 m **42.-**
100 m **42.-**

KOAXIAL-KABEL, 60 Ω 1 m **1.10** 100 m **95.-**

Ablenk- u. Fokussiereinheit f. Bi.-Rö., 70° **24.50**

Desgl. f. Bi.-Rö. 90°, u. fast alle gebräuchlichen Röhren **29.50**

Desgl. f. Bi.-Rö. 110° mit stat. Fokussierung **39.50**

AEG-FERNSEHGLEICHRICHTER
220 V, 300 mA **4.75** dito, 220 V, 350 mA **6.75**

Orig.-NSF-Kanalwähler (Tuner), für Kanal 2-11, 2 Reservekanäle, kompl. geschaltet mit Röhren PCC 84, PCC 85 **29.50**

Desgl. o. Röhren **16.50**

SONDERANGEBOT! Fabrikneue Bildröhren mit kleinen Kratzern, 43 cm, 110°, AW 43-88 **89.-**

53 cm, 90°, AW 53-80 **98.-**

53 cm, 110°, AW 53-88 **95.-**

UKW-Mischteil, 88 bis 100 MHz mit Drehko, störstrahlungssicher, o. Röhren **12.50**

Rö. hierzu: ECC 85 **5.45** oder UCC 85 **6.75**

UKW-FM-Einbauaggregat, 3 Bandf., 11 Krs. **19.95**

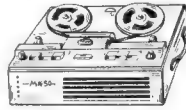
Morsetaste, kleine handliche Form, Metallteile versilbert, Grundplatte Bakelit, 80 x 45 mm **4.75**

dito mit Summer (für Monozelle, 1,5 V), verstellbare Tonlage, 170 x 70 mm **7.95**

Doppelkopfhörer, 2 x 2000 Ω mit Gummimuscheln **12.50**

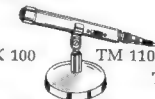
GÜRLER KOMBI-FILTER, AM-FM im Abschirmbecher 40 x 25 x 50 mm 1 St. **1.20** 10 St. **9.50**

TONBANDGERÄT SAJA
MK 50, 9,5 cm/sec Bandgeschw., Frequenzbereich 50 bis 16 000 Hz, perm.-dyn. Lautspr., Kunstlederkofter statt 378.- **nur 298.-**

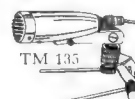


Versand per Nachnahme zuzüglich Versandkosten. Teilzahlung bis zu 12 Mte. Fordern Sie unsere Liste T 27 mit weiteren interessanten Angeboten.

MIKROFONE



TK 100 Zwei-Zellen-Kristall-Ständermikrofon
Rund-Charakteristik, ein Mikrofon für hochwertige Übertragung in eleganter Formgebung, mit Kabel DM 33.-, mit Tischstativ **45.-**



TM 135 Reporter Dynamic-Mikrofon
mit abnehmbarem Fuß, auch als Umhänge-Mikrofon zu verwenden. Kleine elegante Ausführung, hochwertig für Ela- und Tonbandaufnahmen mit Kabel **57.-**

TM 110 Dynamic-Stab-Mikrofon als Stativ- und Hand-Mikrofon mit Schalter, kompl. mit Tischstativ und Kabel **59.50**

TM 111 Dynamic-Studio-Mikrofon, für hohe Ansprüche, Ela-Anlagen und Tonbandaufnahmen, naturgetreue Wiedergabe, mit Tischfuß u. Kabel **64.-**

TM 112 Dynamic-Studio-Mikrofon, hochwertig, für alle Ansprüche mit Schalter und Kabel, Gewinde 5/8" für Stativbefestigung **69.-**

Gabel-Tischstativ **11.50**

Bodenstativ 3-Bein **59.50**

Schweizer Tischplattenspieler, 4tourig **49.-**

PHILIPS Verstärker-Phonokoffer, 4tourig mit Lautsprecher **169.50**

STEREO-10-Plattenwechsler-Chassis TELEFUNKEN, 4tourig **89.50**

VORFÜHR-SCHALLPLATTEN, 45 U/min, sortiert
Schlager - TANZ- u. UNTERHALTUNGSMUSIK - POLYDOR - TELEFUNKEN - PHILIPS usw.
Musterplatte **1.75** 10 St. à **1.30**

TEKA AMBERG/OPF.3

Vorrätig bei:

Groß-Hamburg:
Walter Kluxen,
Hamburg, Burchardplatz 1
Gebr. Baderle, Hamburg 1, Spitalerstr. 7

Bremen-Oldenburg:
Dietrich Schuricht,
Bremen, Contrescarpe 64

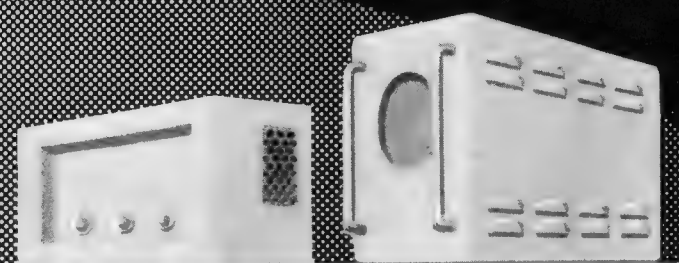
Raum Berlin und Düsseldorf:
ARLT-RADIO ELEKTRONIK
Berlin-Neukölln (Westsektor), Karl-Marx-Str. 27
Düsseldorf, Friedrichstraße 61a

Ruhrgebiet:
Radio-Fern Elektronik, Essen, Kettwiger Straße 56

Hessen - Kassel:
REFAG G. m. b. H., Göttingen, Papendiek 26

Raum München:
Radio RIM GmbH., München, Bayerstr. 25

Rhein-Main-Gebiet:
WILLI JUNG KG.
Mainz, Adam-Karrillon-Str. 25/27

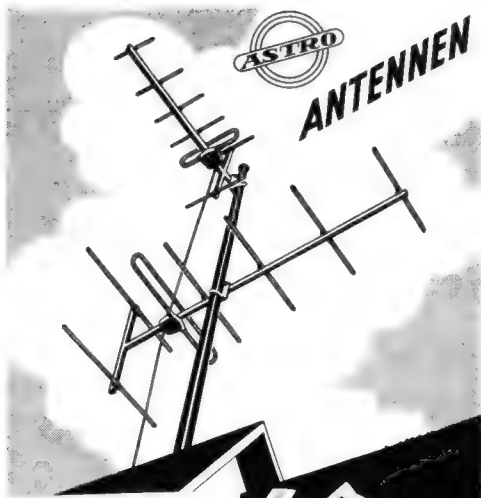


ORIGINAL-LEISTNER-GEHÄUSE

PAUL LEISTNER HAMBURG

HAMBURG-ALTONA · KLAUSSTR. 4-6

Vertreten in: Schweden - Norwegen: Elfa-Radio & Television AB, Stockholm 3, Holländargatan 9 A
Dänemark: Electrosonic, Kopenhagen-V 3, Vester Farimagsgade
Benelux: Arrow, Antwerpen, Lange Kievitstraat 83
Schweiz: Rudolf Bader, Zürich-Dübendorf, Kasernenstr. 6



ASTRO

ANTENNEN

für's 1. und 2. Programm

zusammengeschaltet mit Einbaufilter im Anschlußgehäuse der unteren Antenne!



ADOLF STROBEL ANTENNEN UND ZUBEHÖR
BENSBERG/Köln, Postfach 19

Neues Rundfunk-Transformatoren-Programm

Fordern Sie unseren Sonderprospekt für Rundfunk- und Fernsehtechnik.

Inhalt: Rundfunk-Transformatoren
Heiz-Transformatoren
Netzdröseln
Vorschalt-Transformatoren
Regel- und Regeltrenn-Transformatoren
Einphasen-Trenn-Transformatoren
Einphasen-Transformatoren z. Erzeugung von Kleinspannung
- ab Lager lieferbar -

Groß- u. Einzelhandel erhalten die üblichen Rabatte

K. F. SCHWARZ Transformatorenfabrik
Ludwigshafen / Rhein, Bruchwiesenstraße 25
Telefon 67573/67446

KSL Fernseh-Regeltransformatoren

in Schutzkontakt-Ausführung

Diese Transformatoren schalten beim Regelvorgang nicht ab, daher keine Beschädigung des Fernsehgerätes!



Type	Leistung VA	Regelbereich PrimärV	Regelbereich SekundärV	Preis DM
RS 2	250	175-240	220	80.-
RS 2 a	250	75-140	umschaltbar	
		175-240	220	88.-
RS 2 b	250	195-260	220	80.-
RS 2 c	250	95-160	umschaltbar	
		195-260	220	88.-
RS 3	350	175-240	220	88.-
RS 3 a	350	75-140	umschaltbar	
		175-240	220	95.-
RS 3 b	350	195-260	220	88.-
RS 3 c	350	95-160	umschaltbar	
		195-260	220	95.-

Sonderposten

Philips-Lautsprecher-Perma

130mm ϕ , 3 W, 9000 Gauß, DM 4,95
200mm ϕ , 6 W, 9000 Gauß, DM 5,95

Lorens-Hochton-Lautsprecher

65mm ϕ DM 4,95

PV 2 Transistor Vorverstärker fertig geschaltet Eingang 12V Wechselstrom oder 9V Gleichstrom für viele Zwecke verwendbar DM 15,95.
(Listenpreis DM 49,50)

Ton-Elektronik-Versand

Hamburg 22, Postschließfach 3221

Er ist endlich da - unser neuer

„HAUPTKATALOG 1961“

über Röhren, Antennen, Lautsprecher, Mikrofone, Einzelteile-Zubehör usw. - Ein unentbehrliches Nachschlagewerk für Wiederverkäufer, Institute, Schulen, Labors usw. - Fordern Sie daher bitte sofort diesen Katalog von:

Merkur-Radio-Versand - vorm.: Radio-Fett -
Bln.-Steglitz, Albrechtstr. 116 - Tel. 729079

SONDERANGEBOT

Halbleiter und Röhren

Hochleistungs-Silizium-Gleichrichter Sperrspannung > 70 V. Durchlaßstrom > 300 mA. Verwendbar als Netzgleichrichter (Fernseh, Rundfunk und elektronische Geräte).

	1 Stck.	10 Stck.
HF-Germanium-Diode	6,95	5,75
Germanium-Diodenpaar	-45	-40
NF-Transistor-Vorstufe ~ OC 70	1,40	1,20
Transistor-Verstärker bis 2 MHz (Audion)	2,40	2,25
HF-Transistor ~ OC 45	3,80	3,65
DY 86	4,25	4,75
EAA 91	2,90	5,40
EABC 80	3,95	5,40
EC 92	2,95	5,70
ECC 82	4,45	4,40
MW 43-84	139,50	5,20
MW 43-89	139,50	5,20
ECL 80	4,40	194,50
PCL 82	5,40	179,50
EF 80	3,40	
EL 84	4,70	
PABC 80	4,75	
PL 84	4,40	
PY 88	5,20	
MW 53-80	194,50	
AW 53-88	179,50	

m. 6 Mon. Garantie. - Fordern Sie unsere Liste T 27.

TEKA AMBERG/OPF. 3

ENTWICKLUNGEN

elektronischer Steuerungen und datenverarbeitender Geräte übernehmen

F. Helm & E. Watter

München 15, Lindwurmstraße 135

Reparaturen

in 3 Tagen gut und billig

LAUTSPRECHER
A. Wesp
SENDEN/Jiler

Moderne Schwingquarze

auch Spezialanfertigung Katalog und Preisliste anfordern

R. Hintze Elektronik
Berlin-Friedenau, Südwestkors 66

TRANSFORMATOREN

Serien- und Einzelherstellung von 2 VA bis 7000 VA
Vacuumtränkanlage vorhanden

Neuwicklung in ca. 10 A-Tagen

Herbert v. Kaufmann

Hamburg - Wandsbek 1
Rüterstraße 83



ab 1,95 DM
Transistoren, Miniaturradiobauteile u. v. a.
Verlangen Sie bitte Katalog E 32
K. Sauerbeck, Nürnberg
v. Backschlagerg. 9
Mira-Geräte u. Radiotechn. Modellbau

Gleichrichter-Elemente

auch f. 30 V Sperrspg. und Trafos liefert

H. Kunz KG

Gleichrichterbau
Berlin-Charlottenburg 4
Giesebrechtstraße 10
Telefon 32 21 69

W

Radioröhren Spezialröhren

Dioden u. Transistoren aller Art ab Lager preisgünstig lieferbar

Lieferung nur an Wiederverkäufer

W. WITT
Radio- und Elektrogroßhandel
NÜRNBERG
Aufseßplatz 4, Telefon 459 07

KONTAKT 60

Der Kontaktreiniger in der **SPRAY-DOSE**

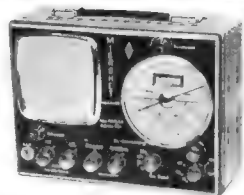
für müheloses Reinigen von Kontakten aller Art, speziell an unzugänglichen Stellen

NEU IN DEUTSCHLAND

KONTAKT-CHEMIE-RASTATT/Baden

MIKROHET

der Amateur KW - Empfänger in Kleinform. Ein Doppelsuper mit Zweifachquarzfilter u. regelbarer Bandbreite.



Merkmale: Eingebauter Lautsprecher. 5 Amateur-Bänder. Schnellabstimmung 60:1 mit einem Finger. S-Meter im Blickpunkt des Skalenbereiches. Quarzgesteuerter 2. Oszillator. Empfindlichkeit besser als 0,5 μ V für 1 Watt Nf. Spiegelfrequenzsicherheit > 60 dB. Zf-Durchschlagsfestigkeit > 75 dB. Preis DM 595. - Bitte Prospekt anfordern.

Max FUNKE KG - Adenau / Eifel

Das WEGO-Fabrikationsprogramm

- Statische- u. Störschutz-Kondensatoren
- Störschutz-Kombinationen
- Elektrolyt-Kondensatoren
- Leuchtstofflampen-Kondensatoren
- Motor-Kondensatoren für Anlauf u. Betrieb
- Kleinphasenstarter-Kondensatoren
- Zünd-Kondensatoren
- Zündspulen u. Lichtspulen

WEGO-WERKE

Rinklin u. Winterhalter

Freiburg i. Br., (Western-Germany)

Telefon 31581/82 Telex 0772816



wenn es um Leistung geht!

Mehr als
1/2 Million
ERSA 30
verkauft in
fünf Jahren!



ERNST SACHS

ERSTE SPEZIALFABRIK ELEKTRISCHER LOTKOLBEN UND LOTBÄDER KG
WERTHEIM/MAIN UND BERLIN-LICHTERFELDE

Verlangen Sie die neue Liste 171 C 1 - Bezug durch den Fachhandel

IMMER

AN DER

Spritze



UNIGOR 3

FÜR HÖCHSTE ANSPRÜCHE

- 48 Meßbereiche
- Hohe Empfindlichkeit (25 000 Ω/V)
- Automatischer Schutzschalter
- Gedruckte Schaltung
- Robustes Spannbandmeßwerk
- Hohe Genauigkeit



METRAWATT A.G. NÜRNBERG

2 neue Transistor-Geräte, die sich sehen und hören lassen können



TS 60, 6-Transistor-Empfänger, Mittel- und Langwelle. Ein elegantes Gerät, Gehäuse aus bestem Leder in geschmackvollen Farbkombinationen mit Goldprägung. Hohe Trennschärfe, klangvolle und lautstarke Tonwiedergabe.

Abmessungen: 165 x 110 x 45 mm.

TR 3, ein kleines, munteres Taschenggerät mit zusätzlichem Ohrhörer-Anschluß. Gewicht ohne Batterie nur 170 g. Abmessungen: 98 x 64 x 30 mm.

Verlangen Sie unser Angebot und Muster auch für unsere Potentiometerfertigung

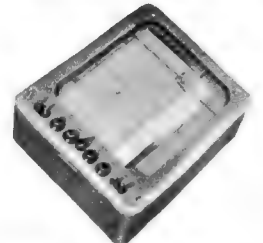
VOGEL - ELEKTRONIK KG

Schweich bei Trier, Telefon 569



Houston-XY-Schreiber

Preiswert — Kurze Lieferzeit
1 Jahr Garantie



Das Gerät ist für die Aufnahme von Kurven aller Art im Papierformat DIN A 4 bestimmt. Es eignet sich z. B. für den Anschluß an Elektrorechner und Zählgeräte, zur Aufnahme von Hysteresis-, Filter- und Materialbeanspruchungs-Kurven sowie zur Aufnahme der Kennlinien von Transistoren. Eingebaut sind zwei Verstärker und ein Zweiphasen-Antriebsmotor. Der Schreibstift läßt sich für das Zeichnen mehrfarbiger Kurven leicht auswechseln und elektrisch anheben.

Technische Daten:

Empfindlichk.: 4 mV/cm (Stand.-Mod.) Größe/Gewicht: 35x39x20 cm/17kg
Eingangswiderstand: 10 kOhm Leistungsaufnahme: 100 Watt
Schreibgeschwindigkeit: 18 cm/sec Stromversorgung: 220 V/50 Hz

Alleinvertrieb für Deutschland: Neumüller & Co. GmbH,
München 19, Tintorettostraße 13 - Tel.: 57 05 58



RÖHREN-Blitzversand

Fernseh - Radio - Tonband - Elektro - Geräte - Teile

DY 86	3.40	EF 86	3.60	PC 86	6.95	PL 83	2.95
ECH 42	2.60	EL 11	3.35	PCC 88	6.50	PY 81	2.95
ECH 81	2.50	EL 34	8.80	PCL 81	4.50	PY 82	2.95
EF 41	2.95	EY 86	4.30	PL 36	5.95	PY 83	2.95
EF 80	2.60	LS 50	9.90	PL 81	4.50	PY 88	4.90

Katalog kostenlos - Versand Nachnahme an Wiederverkäufer

Heinze Großhandlung, Coburg, Fach 507



Super-Lang-Yagi, Band 4
Spann-Gewinn 14 dB
Vor-Rückverh. 27 dB
Öffn-Winkel Hor 25°
Brutto DM 45.—



VERKAUFSBÜRO FÜR

RALI-ANTENNEN WALLAU-LAHN

SCHLISSFACH 33 - FERNSPRECHER BIEDENKOPF 8275

HALBLEITER · BAUELEMENTE · MESSGERÄTE und MESSINSTRUMENTE

Das große Großhandelshaus liefert alles ab Lager.

SCHURICHT

DIETRICH SCHURICHT, Elektro-Radio-Großhandlung, BREMEN, Contrescarpe 64

Ruf: 3207 44 · Fernschreiber: 0244365

Kein Verkauf an Private

ETONA
Schallplattenbars
IN ALLER WELT

ETZEL-ATELIERS
ABT. ETONABARS

Aschaffenburg, Postfach 795, Telefon 22850

Farbverspekt anfordern

SONDERANGEBOT!

FABRIKNEUE FERNSEHGERÄTE 1959/60
o. FTZ-Pr.-Nr.

- LOEWE-OPTA Iris**, 43-cm-Bi.-Rö., 35 Rö.-Funkt.
fr. Listenpr. 678.- nur **378.-**
- LOEWE-OPTA Optalux**, 43-cm-Bi.-Rö., 39 Rö.-Funkt.
fr. Listenpreis 768.- nur **418.-**
- METZ 922**, 43-cm-Bi.-Rö., 42 Rö.-Funkt.
fr. Listenpr. 749.- nur **398.-**
- SABA T 804**, 43-cm-Bi.-Rö., 35 Rö.-Funkt.
fr. Listenpr. 790.- nur **449.-**
- WEGA 710**, 53-cm-Bi.-Rö., mit Motorkanalwähler
und Abstimmautomatik, 39 Rö.-Funkt.
fr. Listenpr. 1098.- nur **498.-**
- METZ 962**, 53-cm-Bi.-Rö., 42 Rö.-Funkt., Helligkeits-Automatik-Zauberauge
fr. Listenpr. 998.- nur **498.-**

Passende UHF-TEILE auf Anfrage!
FS-GERÄTE mit FTZ-Prüfnummer

- GRAETZ Kornett**, 43-cm-Bi.-Rö., 41 Rö.-Funkt.,
Weitempfänger fr. Listenpr. 788.- **538.-**
mit UHF für 2. u. 3. Progr.
- IMPERIAL**, 53-cm-Bi.-Rö., 30 Rö.-Funkt., Super-
Elektronic Automatic fr. Listenpr. 898.- **578.-**
mit UHF für 2. u. 3. Progr.
- IMPERIAL**, 53-cm-Bi.-Rö., 32 Rö.-Funkt., Super
Elektron. Vollautomatic, fr. Listenpr. 1038.- **688.-**
mit UHF für 2. u. 3. Progr.
- F.S.-Fensterantenne 16.95**, F.S.-Dachantenne **14.50**
Perm.-dyn. Wandlautsprecher 2 W, 4,5 Ω, Nußb.
dkl. matt., 300 × 270 × 140 mm **17.50**
- Alle Geräte f. 2. u. 3. Progr. vorbereitet - 6 Mte.
Fabr.-Garantie! Versand per Nachnahme zuzüglich
Versandspesen. Teilzahlung bis zu 12 Monaten.
Fordern Sie unsere Liste T 27 mit weiteren interes-
santen Angeboten.

TEKA AMBERG/OPF. 3

ELKONDA GMBH MÜNCHEN 15

Elektrolyt- und statische Kondensatoren
auch Sonderanfertigungen

ELKONDA GMBH MÜNCHEN 15

FEMEG



Sonderangebot

Fabrikneue Plastik-Falt-Garagen aus bestem doppelwandigem, silberfarbigem US-Spezial-Kunststoffmaterial.

Sie sind abrieb-, bruch- und knickfest sowie säure-, öl- und fettfest. Kältebeständigkeit bis ca. 60 Grad C.

Unempfindlich gegen ultraviolette Bestrahlung und vollkommen neutral gegenüber sämtlichen handelsüblichen Lackfarben.

Sie sind reißfest, wasserdicht verschweißt, Säume mit Gummilitze verstärkt, zwei Entlüftungsklappen. Der wirklich ideale Regen-, Schnee- und Staubschutz.

Die Garage läßt sich sehr bequem zusammenfallen und kann in mitgeliefertem Beutel leicht verstaut werden.

Lloyd 600, Lloyd-Alexander, NSU-Prinz	DM 41.70
DKW-Junior, Lloyd-Arabella	DM 47.50
BMW 600, Zündapp-Janus	DM 31.70
BMW 700, BMW-Coupé	DM 46.90
Fiat 600	DM 39.70
Renault-Dauphine, Goggo 700	DM 44.90
VW, DKW 3-8	DM 45.85
Opel 52-57, Ford-M-12, Ford-M-15,	DM 49.80
Fiat 1100 und Fiat 1400	
Opel 58-59, Ford-M-17, Isabella	DM 49.80
Mercedes 180/190	DM 59.75

Sonderposten fabrikneues Material
US-Kunststoff (Polyäthylen) Folien-Planen
10 × 3,6 m - 38 gm, vielseitig verwendbar zum Abdecken von Geräten, Maschinen, Autos usw.
p. Stück DM 16.85

US-Fahrzeug-Teleskopsteck-Antenne, 10teilig, mit Federfuß, Neusilber, olivgrün gespritzt, 2,80 m lang, fabrikneu DM 16.70
Gewicht ca. 500 g.

US-Dezimeter Sende-Empfänger, Type RT-7/APN-1, Bereich 418...462 MHz, veränderlich, fabrikneu. Preis p. St. DM 95.-

Sonderposten US-Kleinakku, vielseitig verwendbar, neu, ungebraucht in Vakuumdose.
1 Satz bestehend aus:
1 Batterie BB 51 6 Volt, Größe 108×33×33 mm, 100 mA
3 Batterien BB 52 je 36 Volt, Größe 106×36×33 mm, 20 mA
Entladezeit ca. 4 Stunden. DM 7.60

Sämtlicher Verkauf erfolgt nur auf Grund unserer Verkaufs-, Lieferungs- und Zahlungsbedingungen.

Fordern Sie Speziallisten an!

FEMEG, Fernmeldetechnik, München 2, Augustenstr. 16
Postscheckkonto München 595 00 · Tel. 59 35 35

Übernehme laufend Schalt- u. Montagearbeiten, Einzel- und Serienfertigung von Geräten der Elektro-Elektronik. Bei Serien Material-Zulieferung. Auch Patentauswertung. Anschl. an Ing.-Büro Ang. an „Funkschau“ unter Nr. 8312 H

METRIX 460 B Preis DM 95.-
Ein Vielfachmeßgerät im Taschenformat
Spannungsbereiche: 3-7,5-30-75-150-300-750 V = und ∞.
Innerer Widerstand: 10 000 Ω/V = und ∞. Strombereiche: 150 A - 1,5-15-75-150 mA-1,5 A = u. ∞. Widerstandsbereiche: 2 bis 20 000 Ω - 200 Ω bis 2 MΩ. Abmessungen: 140 x 100 x 40 mm. Gewicht 680 g. Zusatzgeräte: Nebenwiderst. - Stromwandlerange 1/1000: 75-150-1000 A ∞ - Vorwiderstandskästchen: 1500 - 3000 - 7000 V = und ∞ - Hochspannungstastsonde: 15 000 V = und ∞ 3000 = - Ledertaschen Nr. 1 oder 2. SARATEG GmbH, Saarbrücken 3, Cecilienstr. 11-13

Schallplatten kauft man bei Curstein zu äußerst günstigen Preisen. Verlangen Sie Verzeichnisse sofort gratis. Händler erhalten Höchst-Rabatte
K. H. Curstein Abt. A 21
Castrop-R. 1, Postfach 42

Reparaturkarten TZ-Verträge
Reparaturbücher, Nachweis- und Kassenblocks sowie sämtl. Drucksachen liefert gut und preiswert

„Drüvela“
DRWZ., Gelsenkirchen 4

WITTE & CO.
ÖSEN-U. METALLWARENFABRIK
WUPPERTAL - UNTERBARMEN
GEGR. 1868

Wir suchen für sofort, neu, gebraucht, Kauf oder Miete
Oszillograph
y: 0...15 MHz
Anstiegszeit max. 0,03 µs;
x: geeicht 1s/cm... 0,2 µs/cm
Trigebbreite 0...2 MHz,
Synchr. Bereich mindestens bis 5 MHz. Eilofferten an
DR. PERTHEN
Hannover, Postfach 56

QUARZE
aus der Neuherstellung und aus US-Beständen in größter Auswahl. Prospekte frei.
Quarze vom Fachmann - Garantie für jedes Stück!
WUTTKE - QUARZE
Frankfurt/M 10
Hainerweg 27/1 b
Telefon 62268

Gleichrichtersäulen und Transformatoren in jeder Größe, für jeden Verwendungszweck: Netzgeräte, Batterieladung, Steuerung
MAIER
EISLINGEN/FILS

Übernehme Schalt- und Montagearbeiten sowie Zusammenbau von verschiedenem Zubehör und Kleinteile.
Aufträge unter Nr. 8325V erbeten.

IMPORT-EXPORT
Rimpex
OHG

Inh. E. & G. Szebehelyi

Liefert alles sofort und preiswert ab Lager
Lieferung nur an Wiederverkäufer!
Preiskatalog und Herbst-Sonderangebot werden kostenlos zugesandt!

TRANSISTOREN Telefunken, Intermetall: OC 603, OC 308, OC 307
Stück DM 2.75
TONBÄNDER BASF: PES 26 15/480 DM 17.-, PES 26 11/240 DM 9.50
MENGENRABATT: Ab 10 Stück 10%, ab 20 Stück 15%

HAMBURG - GR. FLOTTBEK
Grottenstr. 24 · Ruf: 827137 · Telegramm-Adr.: ExpreBröhre Hamburg

Meßgerätekauf leicht gemacht!



10% Anzahlung, Rest in 10 Monatsraten!

Kein Risiko, da Rückgaberecht innerhalb von 10 Tagen!

Fordern Sie bitte unseren kostenlosen Meßgeräte-Katalog 1961 an:



Radio Völkner, Braunschweig
Ernst-Amme-Str. 11, Ruf 213 32

Amateurfunklizenz - leicht gemacht!

Gründliche theoretische und praktische Ausbildung durch unseren - von maßgeblichen Fachleuten anerkannten und empfohlenen Fernlehrgang. Der Lehrgang wird von bewährten Fachkräften geleitet. Er ist interessant geschrieben und für jeden verständlich. Im praktischen Teil: Selbstbau von Amateurfunkgeräten. Kostenlose Broschüre durch

B. Kiefer-Institut, Abt. FS, Bremen 17, Postfach 7026

Unternehmen der Elektronik mit tüchtigen Mitarbeitern, übernimmt noch Aufträge, Montage-, Schalt-, Endprüfungs- u. evtl. Entwicklungsarbeiten. Ang. unt. Nr. 8923 T

Ausbildung zum Techniker und Ingenieur

im Tagesstudium oder auf dem Weg der Fernvorbereitung mit anschl. Seminar und Examen.

Prospekte durch das

TECHNIKUM · WEIL AM RHEIN

(Höhere Technische Lehranstalt)

Ausbildung zum Techniker-Werkmeister-Ingenieur

durch fortschrittliche Ausbildungsformen! Ohne Berufsunterbrechung erhalten Sie das theoretische Wissen auf dem Wege des Fern-Unterrichts mit anschließenden vierwöchigen Lehrgängen in der Schule mit Diplom des Ingenieure- und Techniker-Vereins e.V. Fahrt und Aufenthaltskosten werden erstattet.

Auch semesterweise laufende Tagesschul-Klassen für Techniker- und Werkmeister-Ausbildung. Interessenten erhalten das ausführliche Lehrprogramm zugesandt von der

TECHNIKER- UND INGENIEURSCHULE

Abteilung 26/B 1

Weiler im Allgäu, Telefon 470

Fachrichtungen: Elektrotechnik, HF-Technik, Maschinenbau, Kraftfahrzeugtechnik, Holztechnik, Hoch- und Tiefbau, Wirtschaftstechnik
Bitte aufbewahren!



Im Zuge der FS-Versorgung (UHF) am Hochrhein (Schweizer Grenze) stellen wir ein:
tüchtigen und zuverlässigen

Radio- und Fernsehtechniker

für Werkstatt und Service. (Antennenbau, Ela- und Autoradio-Service)

Führerschein Klasse III erwünscht · Dauerstellung

Musikhaus Thob Waldshut

Kaiserstraße 17 · Telefon 362

Graetz RADIO · FERNSEHEN

T
O
N
B
A
N
D
G
E
R
Ä
T
E

Im Bestreben um einen noch weiteren und umfassenderen Ausbau unserer Werke bieten sich für

Hoch- und Fachschulingenieure

Interessante und vielseitige Aufgaben für:

- das Gebiet der **Ablenktechnik** und **Synchronisierung** Kennziffer 711/b
- die **Transistortechnik** bei **Fernsehempfängern** Kennziffer 711/d
- die schaltungstechnisch-fertigungsreife Durcharbeitung von Fernsehgeräten Kennziffer 711/f
- die **Konstruktion** von Fernsehgeräten, wobei entsprechende Erfahrungen erforderlich sind, die zu selbständiger Tätigkeit befähigen Kennziffer 711/g
- die **Konstruktion** von **Meß- und Prüfgeräten** der Radio- und Fernsehfertigung Kennziffer 771

Wir bieten bei guten sozialen Einrichtungen aller Art eine gute Arbeitsatmosphäre in einer mittelgroßen Stadt mit landschaftlich reizvoller Umgebung bei guter Verbindung zu naheliegenden Großstädten.

Wir erwarten gern Ihre Bewerbung unter Beifügung der üblichen Unterlagen, Angabe der Gehalts- und Wohnungswünsche und **Hinweis auf die jeweilige Kennziffer.**

GRAETZ KG, Altena/Westfalen, Personalabteilung

Graetz RADIO · FERNSEHEN

T
O
N
B
A
N
D
G
E
R
Ä
T
E

Wir suchen für unser Hauptwerk in Altena

Rundfunk- und Fernsehmechaniker

und bieten bei gutem Betriebsklima, realer Verdienstmöglichkeit und anerkannter Sozialleistungen mehrere Arbeitsplätze in verschiedenen Abteilungen der Entwicklung, Fertigung und Überwachung mit interessanten Aufgaben.

Für ledige bzw. lediggehende Bewerber können sofort je nach Wunsch Unterkünfte in modern eingerichteten Ledigenwohnhäusern oder nette möbl. Zimmer zur Verfügung gestellt werden. Bei verheirateten Bewerbern Wohnungsgestellung nach Vereinbarung.

Schriftliche Bewerbungen mit den üblichen Unterlagen erbittet

**GRAETZ Kommanditgesellschaft
Altena / Westfalen · Einstellbüro**

Wir suchen dringend mehrere

Rundfunk-, Fernseh- und Elektromechaniker

für interessante Arbeiten auf dem Gebiet

Elektronische Meß- und Regeltechnik

Bei Eignung gute Verdienstmöglichkeiten, evtl. Wohnung

Wir ziehen im Laufe des Jahres nach Schorndorf

Dr. Staiger, Mohilo + Co.
STUTTGART-BAD CANNSTATT
Eisenbahnstraße 22a, Telefon 53631



HACKETHAL

Wir suchen

jüngeren, wendigen Elektro-Ingenieur und erfahrenen Elektro-Techniker

für technische Aquisition und Projektierung auf dem Gebiet der Hochfrequenz-Kabelmontage (Fernsehen, Rundfunk, Radar, Küstenfunk, usw.)

Ferner für die Montage im In- und Ausland mehrere

Fernmelde-(HF)Monteure

gegebenenfalls auch Mastbauer, denen gründliche Einarbeitung geboten wird.

Bewerbungen mit handgeschriebenem Lebenslauf, Zeugnisabschriften, Lichtbild und Angabe des Gehaltswunsches werden erbeten an die Personalabteilung der

HACKETHAL-DRAHT- UND KABEL-WERKE AKTIENGESELLSCHAFT · HANNOVER

Postschließfach 491

Per sofort oder nach Obereinkunft gesucht

RADIOMECHANIKER

Service-Abteilung für Kleinvertärker (Hörapparate)

Wir bieten angenehme, abwechslungsreiche Tätigkeit in modernen, hellen Geschäftsräumen. Bei Eignung selbständiger Wirkungskreis und gut bezahlte Dauerstellung.

Schriftliche Offerten mit Zeugniskopien, Photo, Gehaltsansprüche und Angabe der bisherigen Tätigkeit sind zu richten an

**BELTONE SERVICE AG Geschäftshaus Walhalla
ST. GALLEN / Schweiz**

**Übernahme Schalt- u.
Montagearbeiten,
Dreh- u. Fräsarbeiten,
Autogen- und Elektro-
schweißung.**
Zuschriften unter Nr. 8310 F

Ich suche per sofort oder später mehrere
Fernseh- und Rundfunktechniker
(Meister) bei guter Bezahlung und Dauerstellung
Klaus Emmermann Vertragswerkstätten
Hannover Gr. Barlinge 44 Tel. 84800 u. 88800

Abwechslungsreiche Tätigkeit für

ELEKTROTECHNIKER

möglichst mit Kenntnissen in der Elektronik, bis 30 Jahre, für die Überwachung und Wartung elektro-biologischer Registriergeräte von großer Klinik in München gesucht. Bezahlung nach TOA VI. Geboten wird Einarbeitung – Mitarbeit in einem Team – angenehmstes Arbeitsklima. Bewerbungen erbeten unter 8329 B

MITARBEITER

gesucht für unsere

Entwicklungslaboratorien,

Versuchswerkstätten

Physiker, Physiklaboranten, Rundfunktech- niker, Chemotechniker, Elektromechaniker

Es handelt sich durchweg um interessante, ausbaufähige Arbeitsgebiete.

Schriftliche Bewerbungen mit den üblichen Unterlagen werden erbeten an:



NEUBERGER KONDENSATOREN GMBH
Spezialfabrik für elektrische Bauelemente, München 25, Fallstraße 42

BLAUPUNKT

sucht

**für die Autoradio-Vorentwicklung,
für das Gebiet der Transistorentechnik
und für die Fernsehgeräte-Entwicklung**

erfahrene

Entwicklungs-Ingenieure

zu deren Unterstützung begabte und strebsame

Labortechniker

mit mehrjähriger Reparaturpraxis und sehr guten theoretischen Fachkenntnissen für das Autoradio- und Fernsehgeräteprüffeld

und für die Qualitätskontrolle

tüchtige

Rundfunk- und Fernsehmechaniker

Wir sind auch bereit, **Rundfunk-Amateure** bei entsprechender Erfahrung auf die Tätigkeit eines

Reparateurs umzuschulen.

Bewerbungen mit handgeschriebenem Lebenslauf, möglichst mit Lichtbild und Zeugnisabschriften erbitten wir unter Angabe des Wohnungsbedarfs an unsere Personalabteilung.



**Blaupunkt - Werke GmbH
Hildesheim**

GRUNDIG

Für unsere Abteilung

Markterprobung

suchen wir technische Mitarbeiter.

Die Bewerber müssen in der Lage sein, die Geräte unseres Fabrikationsprogrammes nach technischen Gesichtspunkten kritisch zu beurteilen. Die Position erfordert Initiative, Verantwortungsbewußtsein und sehr gute Kenntnisse der Rundfunk-, Fernseh-, Tonbandgeräte- und Meßtechnik.

Wenn Sie glauben, daß Sie diesen Anforderungen gerecht werden, bitten wir um Ihre Bewerbung. Wir bieten alle Vorteile eines modernen, dynamischen Großbetriebes.

Bitte richten Sie Ihre Bewerbung mit den üblichen Unterlagen wie Lebenslauf, Lichtbild, Zeugnisabschriften usw. an die Personalabteilung der GRUNDIG-Radio-Werke GmbH, Fürth/Bayern, Kurgartenstraße, Kennziffer 016101.

GRUNDIG RADIO-WERKE GMBH, FÜRTH/BAYERN

Ich suche zum baldigen Eintritt für Werksvertretung in Hannover selbständig arbeitenden

Rundfunk- und Fernseh-Techniker

mit guten Kenntnissen auf dem Halbleiter-Gebiet. Ausbaufähige Position, 44-Stunden-Woche, gutes Betriebsklima, zeitgemäße Bezahlung. Bewerbungen mit Unterlagen erbeten an:

Karl-Heinz-Kobbe

Vertretungen der Firmen
Akkord-Radio und
Hirschmann-Antennen

Hannover,
Walter-Giesecking-Str. 21

RADIO Stiefelmaier

Ein führendes Fachunternehmen Württembergs mit Betrieben in Aalen, Geislingen, Göppingen und Heidenheim sucht folgende Mitarbeiter, die an ein solides und gewissenhaftes Arbeiten gewöhnt sind:

1 Radio-Fernseh-Meister

der das Gebiet der Rundfunk- und Fernsehgeräte-Instandsetzung auf Grund jahrelanger Erfahrung absolut beherrscht und Technikern vorstehen kann.

1 Radio-Fernseh-Techniker

mit längerer Reparaturpraxis. Er muß nach Anweisung gut und zuverlässig arbeiten können.

1 Kundendienst-Techniker

zur Betreuung meines Kundenstammes und zur Erledigung einfacher Reparaturen an Ort und Stelle. Gute Umgangsformen und freundliches Wesen sind Voraussetzung.

Geboten wird gutbezahlte Dauerstellung, geregelte Arbeitszeit (44-Stunden-Woche) und angenehmes Betriebsklima. Bewerbungen, die vertraulich behandelt werden, sind unter Angabe der Gehaltswünsche mit Unterlagen zu richten an

RADIO STIEFELMAIER Hauptbüro, Geislingen (Steige)

PHILIPS

Wir suchen

Elektro-Ingenieure

Alter nicht über 35 Jahre mit Interesse für die **HF-Technik und elektronische Meßanlagen**.

Wir bieten:

Umschulung und Einarbeitung, gute Weiterbildungsmöglichkeit, leistungsgerechte Bezahlung.

5-Tage-Woche,

zusätzliche Altersversorgung durch betriebliche Pensionskasse.

Bei der Wohnraumbeschaffung sind wir behilflich



Bewerbungen mit handgeschriebenem Lebenslauf, Zeugnisabschriften und Angabe der Gehaltswünsche erbeten an die

DEUTSCHE PHILIPS GMBH

Personalabteilung

HAMBURG 1 · MONCKEBERGSTRASSE 7

PAN AMERICAN WORLD AIRWAYS, INC.

sucht jüngeren

Rundfunkmechaniker

mit gut fundierten Kenntnissen, englische Sprachkenntnisse Voraussetzung. Schichtarbeit auch an Sonn- und Feiertagen. Bewerbung mit Gehaltsansprüchen erbeten an:

P.A.A., Frankfurt/Main
Flughafen · Personalabteilung

Kleinwalsertal

Ins Ski- und Ferienparadies Kleinwalsertal wird selbständiger

Radio- u. Fernsehtechniker

für sofort gesucht. Beste Bezahlung, Kost u. Wohnung vorhanden. Angebote sind zu richten an
RADIO - MATT · Riezlern, Kleinwalsertal

2 Rundfunktechniker auch jung. Kräfte 1 männliche Schreibkraft

auch Schwerbeschädigter, für Lager und leichte körperl. Tätigkeit par sofort oder später gesucht. - Bewerbungen mit den üblichen Unterlagen und Gehaltswünschen nur schriftlich oder nach vorheriger telefonischer Vereinbarung erbeten an

STORNO FUNKGERÄTE VERTRIEBS GMBH
Hamburg-Wandsbek, Brauhausstr. 15, Tel. 68 90 52

Wohnung frei zum 1. 4. 61 für verh.

RADIO-FERNSEH-TECHNIKER

(evtl. Meister) mit kaufmännischen Erfahrungen u. Führerschein als **Filialeleiter**. Tüchtiger Fachmann findet angenehmes, selbst. Arbeitsgebiet und ausbaufähige Vertrauensstellung.

RADIO SUHR

Hamel
Osterstraße 36

Größeres Radio-Fernsehfachgeschäft sucht per sofort:

1 Fernseh-Rep.-Techniker

Beste Arbeitsbedingungen in modernen Werkstätten bei guter Bezahlung.

FUNK- UND FERNSEHBERATER
Schellhammer
Singen/Htwl. Ekkehardstraße 37

2 Radio- und Fernsehtechniker

zur Zeit im Einzelhandel tätig, suchen passende Stelle, auch im europäischen Ausland, ca. 7 Jahre Reparaturpraxis, 21 Jahre und 22 Jahre, Führerschein Kl. III, englische und holländische Sprachkenntnisse. Angebote erbeten unter Nr. 8324 U

Wir suchen

Ingenieure, Techniker, Elektroniker od. Fernmeldetechniker

für die Wartung unserer Elektronen-Digitalrechner im Raum Hamburg.

Die Bewerber erhalten eine sechs- bis neunmonatige Ausbildung.

Es handelt sich um eine abwechslungsreiche, interessante und verantwortungsvolle Tätigkeit.

Wir bieten gutbezahlte Dauerstellung, angenehme Arbeitsbedingungen, 5-Tage-Woche.

Englische Sprachkenntnisse erwünscht, jedoch nicht Bedingung.

Anfragen oder Bewerbungen mit den üblichen Unterlagen sind zu richten an

I.C.T. INTERNATIONAL COMPUTERS AND TABULATORS GMBH
Hamburg 1, Lilienstr. 36, Telefon: 32 03 20

Rundfunk- und Fernsehtechniker

von führendem Fachgeschäft im Allgäu in Dauerstellung gesucht. Angenehme Arbeitsbedingungen, überragende Bezahlung werden geboten. Bewerbungen unter Nr. 8306 A an den Franzis-Verlag, München

Suche einen tüchtigen

Rundfunk- u. Fernsehmechaniker

der alle anfallenden Arbeiten ausführen kann, in Dauerstellung. Eintritt und Gehalt nach Vereinbarung.

Radio-Uhl, Offenbach/Main, Große Marktstraße 29

Rundfunk- und Fernsehtechniker

ab sofort in Dauerstellung im Raum Westharz gesucht. Geboten wird: Bezahlung nach Vereinbarung. Wohnung mit sämtlichem Nebengeläß in tadellosem Zustand vorhanden. Bewerbung unter Nr. 8311 G erbeten.

Rundfunkmechaniker für Werkstatt und Service-Dienst für sofort oder später gesucht

Bewerbungen erbeten an
Radio Wickersheimer
Wolfach/Schwarzwald · Kirchstraße 3

Junger kaufmännischer Angestellter

aus der Rundfunk- und Fernsehbranche, in ungekündigter Stellung möchte sich zum 1. April 1961 verändern. Angebote unter Nr. 8328 A an den Franzis-Verlag erbeten.

TONINGENIEUR

Schallplatten- und Funkerfahrung, spez. Musikaufnahmen in Mono-, Stereo- und Vierspurverfahren, perfekt in Folienschnitt, erfahren in Studiobau und Ausrüstung, 37 Jahre alt, wünscht sich zu verändern. Angebote unter Nr. 8322 S an den Verlag erbeten.

KLEIN-ANZEIGEN

Anzeigen für die FUNKSCHAU sind ausschließlich an den FRANZIS-VERLAG, (13b) München 37, Karlstraße 35, einzusenden. Die Kosten der Anzeige werden nach Erhalt der Vorlage angefordert. Den Text einer Anzeige erbitten wir in Maschinenschrift oder Druckschrift. Der Preis einer Druckzeile, die etwa 25 Buchstaben bzw. Zeichen einschl. Zwischenräumen enthält, beträgt DM 2.-. Für Zifferanzeigen ist eine zusätzliche Gebühr von DM 1.- zu bezahlen.

Zifferanzeigen: Wenn nicht anders angegeben, lautet die Anschrift für Zifferbriefe: FRANZIS-VERLAG, (13b) München 37, Karlstraße 35.

STELLENGESUCHE UND -ANGEBOTE

Starkstrom-Elektriker (21 J.) und **Elektro-Maschinenbauer** (20 J.) möchten sich auf dem Gebiete der Rundfunk- und Fernsehtechnik oder Elektronik weiterbilden. Wer gibt uns die Chance? Angebote erbeten unter Nr. 8316 M

Rdf.- u. FS.-Techn. übert. Bau, Verdrahtg. usw., elektron. Geräte in Heimarb. Raum Siegen/Westf. Angeb. unt. Nr. 8315 L

Radio-Fernseh-Service-Techniker, 26 Jhr., Führersch. Kl. III, kaufm. Ausbildg. s. Wirkungskr. im Raum München. Angeb. unt. Nr. 8314 K

Rundfunkmechaniker, 37 Jhr., verh., ein Kind, mit vierjähriger Erfahrung im FS-Service im Einzelhandel, Führerschein Kl. III, wünscht sich zu verändern. Raum Norddeutschland bevorzugt. Aussicht auf Wohnung Bedingung. Angeb. unt. Nr. 8327 X

VERKAUFE

Sennheiser-Tele-Mikrof. MD 82 mit Stativ sehr preisgünstig zu verkaufen. Zuschr. unt. Nr. 8319 P

FUNKSCHAU 1950-58 geg. Gebot abzugeben. (50-56 in Einband., 57 u. 58 in Sammelmappen) **Dörr, Heidelberg, Kranichweg 35**

Verkaufe US-Radarfrequenzmesser TS 155 u. 17 m Wehrmachtsturbinenmast gegen Gebot. Zuschriften unter Nr. 8321 R

Einige Engel-Umformer, neuw. Type GWUZ 85 110 zu verk. **Pr. 24 V/38 A, 1500 U/min, S. 220 V, 2,28 A, 50 Per. 500 VA, 145.- DM.** W. Hafner, Augsburg 8, Kurhaus-Str. 2, Tel. 36 09 78

Neuw. Magnetophon 4,75, 9,5 u. 19 cm für 260.- DM abzug. Zuschr. u. 8317 N

Verkaufe neuwert. KW-Empf. Hallicrafters S 38 E für 140.- DM. **Döll, Würzburg, Hygiene-Inst.**

Drehspul - Einbauminstrumente, 50 µA **Eindausschlag**, völlig neu aus Industrie-Export-Restposten, Ri = 800 Ω Nullpunkt Korrektur, rechteckig 77x70 mm, Einbautiefe 28 mm, Skalenlänge 50 mm mit 15 Skalenstrichen, nur 19.85 DM;
25-Watt-Getriebemotore f. Drehantennen 3 U/min, völlig wetterfest, Gew. 2 kg, Getriebe 3000 : 1, Drehmoment 0,75 mkg. Vor- und Rückwärtslauf, 24 V = oder ~, Gußgehäuse 14x10x11 cm, Achs-Ø 8 mm, 47.50 DM; **Nachnahmeverband R. Schünemann, Funk- u. Meßgeräte, Berlin-Rudow**, Neuhofstr. 24, Tel. 60 84 79

1 Tonkabinett m. Vollverstärker, 2 ECC 83, 2 x EL 34, 9 dyn. Lautspr., 2 Tonsäulen je 6 Lautspr., neu, preiswert zu verk. Zuschr. unt. Nr. 8326 W

SUCHE

Suche **AEG-Verst.-Koffer AW 2 z.** Ang. u. 8320 Q

Suche Röhre, EF 12 spez., EF 12 k, EF 12, EF 13, EF 14, EB 11 preisg. zu kaufen. Angeb. unt. Nr. 8318 O

Radio- u. FS-Meßgeräte zu kaufen gesucht. Preisangebote an **Johann HILGER, Traunreut/Obb., Wicherstr. 14**

Kaufe lfd. Fernsehgeräte neu od. gebr., auch ohne FTZ-Prüfnummer sowie FS-Bi.-Röhren mit kl. Fehlern. Angeb. unt. Nr. 8313 J

Rundfunk- und Spezialröhren all. Art in groß. und kleinen Posten werden laufend angekauft. **Dr. Hans Bürklin, Spezialgroßhdl. München 15**, Schillerstr. 40, Tel. 55 50 83

Labor-Instr. aller Art, Charlottenbg. Motoren, Berlin W 35

Kaufe Röhren, Gleichrichter usw. **Heinze, Coburg**, Fach 507

Alte Fernsehempfänger auch defekt, z. kauf. gesucht, **HILTRON-Elektronik, Holzkirchen/Obb.**, Postfach 37

Radio - Röhren, Spezialröhre, Senderröhre gegen Kasse zu kauf. gesucht. **RIMPEX, Hamburg-Gr. Flottbek, Grottenstr. 24**

Röhren aller Art kauft geg. Kasse Röhre-Müller, Frankfurt/M., Kaufunger Straße 24

Radioröhren und Spezialröhren, Dioden und Transistoren gegen Kasse zu kaufen gesucht. **W. Witt, Nürnberg, Aufseßplatz 4**

Laufend leere Musikschrank-Gehäuse gesucht. **TEKA, Amberg/Opf. 13a**

VERSCHIEDENES

Schallplatten-Aufnahmen von Ihren Bandaufnahmen fertigt: **STUDIO LEO POLSTER, Hamburg 1**, Danziger Str. 76

Schallplatten-Herstellung, Tonaufnahmen für: Film - Funk - Wirtschaft, **Tonstudio u. Ela-Technik**, Ingenieur Franz Kreuz - Trier - Postfach 501

Transistor- und Diodenversand f. **Bastler**, Preisliste anfordern. Lorenz, Berlin - Wilm., Berliner Straße 52

GEDRUCKTE SCHALTUNGEN v. Ihren Zeichnungen fertigt M. Bührig, Braunschweig, Im Schapenkamp 26 an, auch Einzelanfertigung

Die FUNKSCHAU
hat Abonnenten
auch in:

Ägypten
Aethiopien
Algerien
Argentinien
Australien
Belgien
Bolivien
Brasilien
Bulgarien
Kanada
Chile
Kolumbien
CSR
Dänemark
England
Finnland
Frankreich
Griechenland
Holland
Indien
Indonesien
Irland
Island
Israel
Italien
Japan
Jugoslavien
Liberia
Libyen
Luxemburg
Marokko
Mexiko
Nigeria
Norwegen
Österreich
Pakistan
Panama
Paraguay
Peru
Philippinen
Polen
Portugal
Rumänien
Salvador
Spanien
Sudan
Südafr. Union
Syrien
Schweden
Schweiz
Türkei
U d S S R
Ungarn
Uruguay
U S A
Venezuela

Von A bis Z

wird die FUNKSCHAU gelesen, weil in unserer Zeitschrift eine vielseitige, die Fachleute in Industrie, Handel und Handwerk interessierende Berichterstattung erfolgt.

Der Beweis:

Laufend eingehende begeisterte Anerkennungsschreiben und die **stetig steigende Auflage**.

Dieses Heft hat eine Auflage von über 45 000 Exemplaren!

Von jeder Ausgabe gehen über 6000 Exemplare in das Ausland, ein wertvoller Faktor für Firmen die Exportverbindungen suchen oder pflegen.

Wenn Sie sinnvoll werben wollen, dann

1961 mit der FUNKSCHAU

Beliebtheit einer Zeitschrift bei den Lesern und eine hohe, steigende Auflage sind die beste Garantie für eine erfolgreiche Werbung.

Bitte fordern Sie unseren neuen Anzeigenprospekt Nr. 11 an.

FRANZIS-VERLAG, Anzeigen-Abteilung, MÜNCHEN 37, POSTFACH

VALVO

TBL 6/4000 Sendetriode für Industrie- Generatoren



Die Sendetriode TBL 6/4000 erweitert die Reihe unserer Senderöhren für konstante Ausgangsleistung, die jetzt aus den strahlungsgekühlten Typen TB 4/1500, TB 5/2500, der neuen luftgekühlten TBL 6/4000 und den druckluft- bzw. wassergekühlten Typen TBL/W 6/14 und TBL/W 12/38 besteht. Die gemeinsamen Kennzeichen dieser Röhren sind

der geringe Einfluß von Lastschwankungen auf die Ausgangsleistung
die hohe Belastbarkeit des Gitters
die robuste Katode aus thoriertem Wolfram

Die besonderen Merkmale der TBL 6/4000 sind darüber hinaus die vereinfachte Kühlung und Befestigung: man kühlt die TBL 6/4000, die nur von der Fassung gehalten wird, durch seitliches Anblasen. Ein Isoliersockel ist nicht erforderlich.

Betriebsdaten: $f = 50 \text{ MHz}$; $U_a = 6000 \text{ V}$
 $N_o = 4100 \text{ W}$ im Dauerbetrieb ($N_a = \text{max } 1300 \text{ W}$)
 $N_o = 5900 \text{ W}$ bei intermittierendem Betrieb ($N_a = \text{max } 2100 \text{ W}$)
Fassung: B 8 700 51

VALVO GMBH HAMBURG 1